

SVEN®
YOU WANT – WE CAN

Sistem de boxe multimedia 2.0

MANUAL DE UTILIZARE



SVEN 354

www.sven.fi

Vă mulțumim că ați achiziționat sistemul de boxe multimedia TM SVEN!

DREPT DE AUTOR

© 2014. SVEN PTE. LTD. Versiunea 1.0 (V1.0).

Acest Manual și informația pe care o conține sunt protejate prin dreptul de autor. Toate drepturile sunt rezervate.

MĂRCI COMERCIALE

Toate mărcile comerciale sunt proprietatea deținătorilor lor.

AVERTISMENT ÎN LEGĂTURĂ CU RĂSPUNDEREA LIMITATĂ

În pofida tuturor eforturilor de a face acest Manual cât mai precis, sunt posibile unele discrepante. Informația din acest Manual este oferită «așa cum este». Autorul și editorul nu duc nicio răspundere față de individ sau față de organizație pentru pierderile sau daunele cauzate de informația conținută de acest Manual.

CUPRINS

1. RECOMANDĂRI PENTRU CUMPĂRĂTOR	1
2. SETUL COMPLET	2
3. MĂSURI DE SIGURANȚĂ	2
4. DESCRIERE TEHNICĂ	2
5. PREGĂTIREA ȘI ORDINEA FUNCȚIONĂRII	2
6. ÎNLĂTURAREA DEFECTIUNILOR	4
7. SPECIFICAȚII	5

1. RECOMANDĂRI PENTRU CUMPĂRĂTOR

- Despachetați atent produsul, asigurați-vă că în interiorul cutiei nu a rămas nici un accesoriu. Verificați dacă produsul nu are defecte. Dacă acesta a fost deteriorat în timpul transportării, contactați firma care a efectuat livrarea; dacă produsul nu funcționează, adresați-vă îndată distribuitorului.
- Verificați dacă setul este complet și dacă aveți talonul de garanție. Asigurați-vă că pe talonul de garanție este pusă ștampila magazinului, o semnătură lizibilă sau ștampila vânzătorului și data cumpărării; verificați dacă numărul produsului corespunde cu cel indicat pe talon. Țineți minte că în caz de pierdere a talonului sau necorespunderii numerelor, nu veți avea dreptul la o reparație de garanție.
- Nu conectați produsul îndată după ce acesta a fost adus în încăpere de afară, de la temperaturi negative! Țineți produsul despachetat la temperatura camerei nu mai puțin de 4 ore.
- Înainte de a instala și de a folosi produsul, faceți atent cunoștință cu manualul de față și păstrați-l pentru întreaga perioadă de exploatare.

**Suportul tehnic este disponibil pe pagina web: www.sven.fi.
Tot aici puteți găsi versiunea actualizată a acestui Manual.**

2. SETUL COMPLET

- Boxe – 2 buc.
- Manualul de utilizare – 1 buc.
- Talon de garanție – 1 buc.

3. MĂSURI DE SIGURANȚĂ

- Nu desfaceți SBM și nu efectuați singuri lucrări de reparație. Deservirea și reparația trebuie să fie realizate doar de către specialiști calificați ai unui centru de deservire. Lista centrelor de deservire autorizate o puteți găsi pe site-ul www.sven.fi.
- Nu permiteți producerea scurt-circuitelor (inclusiv a celor «împământate») dintre boxele SBM, pe carcasa amplificatorului și pământ, etc.; acest lucru va duce la defectarea canalelor de ieșire ale amplificatorului.
- Asigurați-vă că în deschizăturile SBM nu vor ajunge alte obiecte.
- Protejați SBM de umiditate mărită, apă și praf.
- Protejați SBM de supraîncălzire: instalați-l nu mai aproape de un metru de la sistemele de încălzire. Nu expuneți SBM la soare.
- Nu amplasați SBM pe foc deschis sau alături de acesta.
- Nu folosiți agenți chimici de curățare pentru curățarea SBM, utilizați o cârpă moale și uscată.
- În cazul în care SBM nu funcționează, deconectați îndată cablul de alimentare și adresați-vă după ajutor în magazinul de unde l-ați achiziționat.

4. DESCRIERE TEHNICĂ

Sistemul USB de boxe multimedia (SBM) Sven 354 este conceput pentru redarea muzicii și sonorizarea jocurilor, filmelor, etc. SBM conține un amplificator integrat, precum și cablu de semnal și cablu audio, de aceea poate fi conectat la PC, notebook, MP3 sau CD sau alte surse de semnal audio. Alimentarea SBM se realizează prin intrare USB a PC, notebook sau bloc 5V DC cu ajutorul cablului USB de alimentare integrat. Boxa care conține o intrare audio și panoul de control este numită activă.

Particularitățile SBM

- Posibilitate de conectare la diverse surse de semnal audio
- Alimentare prin intrarea USB la PC, notebook sau bloc 5V DC
- Regulatorul nivelului volumului
- Suprafață neagră lucioasă a panourilor frontale
- Indicatorul alimentării
- Mufă pentru conectarea căștilor
- Materialul carcasei boxelor – masă plastică

Panoul de control al SBM

- ① Power: întrerupătorul sursei de alimentare
- ② Mufă pentru conectarea căștilor
- ③ Indicatorul alimentării
- ④ Volume +/-: regulatorul nivelului volumului

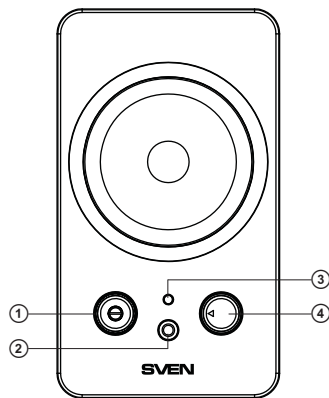
5. PREGĂTIREA ȘI ORDINEA FUNCȚIONĂRII**Amplasarea SBM**

- Amplasați boxe simetric în raport cu ascultătorul la o distanță nu mai mică de un metru.
- Este posibilă o mica distorsiune a imaginii la monitoarele ultrasensibile și televizoare, de aceea amplasați SBM mai departe de astfel de dispozitive.

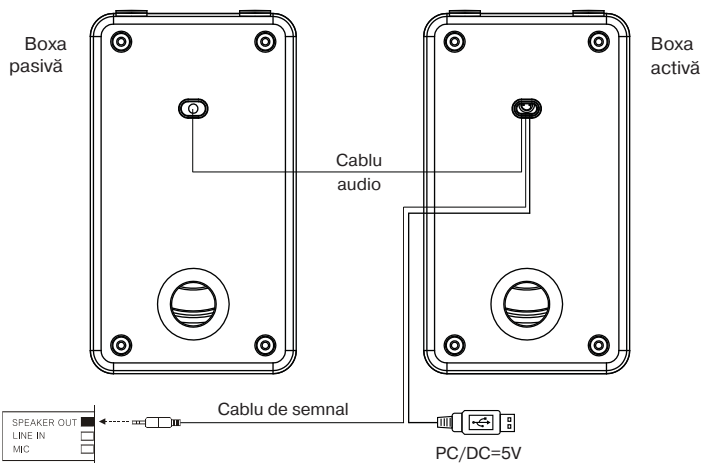
Conectarea SBM

Sistemul USB de boxe SVEN 354 poate fi conectat la aproape orice sursă de semnal audio: pleyere MP3/CD, placă audio PC (vezi schema conectării din imag. 2).

- Înainte de conectare asigurați-vă că SBM este deconectat de la rețea. Conectați cablul de semnal cu mini-jack 3,5 mm, integrat în boxa activă, la intrarea audio a sursei de semnal audio (vezi schema conectării din imag. 2).
- Setări nivelul volumului general la minim, rotind până la capăt regulatorul ④ împotriva acelor de ceasornic.



Imag. 1. Panoul de control



Imag. 2. Schema conectării

- Conectați cablul USB de alimentare la mufa USB a computerului, notebook-ului sau bloculire alimentare 5V DC.
- Conectați alimentarea computerului, apoi a dispozitivului de la întrerupătorul POWER ①, se va aprinde indicatorul alimentării ③.
- Porniți sursa de semnal audio. Setați nivelul volumului general, rotind regulatorul ④. La rotirea regulatorului în sensul acelor de ceasornic, nivelul volumului se mărește; la rotirea lui împotriva acelor de ceasornic, nivelul volumului se mărește; la rotirea lui împotriva acelor de ceasornic – se micșorează.
- Conectați căștile la mufa ②.

Note:

- **La finalizarea utilizării SBM nu uitați să opriți alimentarea dispozitivului.**
- **Pentru îmbunătățirea calității redării sunetului folosiți ieșirea plăcii audio Line-Out.**

6. ÎNLĂTURAREA DEFECȚIUNILOR

Defecțiunea	Cauza	Modalitatea de înlăturare
SBM nu se conectează.	SBM nu este conectat la rețea.	Verificați corectitudinea conectării.
	Întrerupătorul alimentării nu este pornit.	Conectați întrerupătorul.
Nu este sunet.	Regulatorul sunetului este setat la cea mai joasă poziție.	Regulați nivelul sunetului cu ajutorul regulatorului.
	Sursa semnalului audio este conectată greșit.	Conectați corect sursele semnalului audio.
Sunetul din boxe SBM este prea încet.	Regulatorul sunetului este setat la cea mai joasă poziție.	Regulați nivelul sunetului cu ajutorul regulatorului.
Sunet distorsionat.	Amplitudinea mare a sunetului de intrare.	Micșorați nivelul sunetului de intrare cu ajutorul reguletoarelor de volum de pe SBM și sursele de semnal.

Dacă nici una din metodele menționate mai sus nu vă ajută să rezolvați problema, vă rugăm să cereți o consultație profesionistă la cel mai apropiat centru de servicii. Nu încercați niciodată să reparați dispozitivul singuri.

7. SPECIFICAȚII

Parametri, unități de măsurare	Valoare
Putere de ieșire (RMS), W	4 (2 × 2)
Diapazonul frecvențelor, Hz	100 – 20 000
Diametrul difuzoarelor, mm	mătase Ø 67
Tensiunea de alimentare, V	USB/DC 5
Dimensiuni (ale unei boxe) (L × Î × H), mm	82 × 139 × 78
Greutate, kg	0,746

Note:

- **Caracteristicile tehnice enumerate în tabelă sunt certificate și nu pot fi cauza plângerilor.**
- **Producerea mărcii comerciale SVEN se perfecționează încontinuu. Din această cauză caracteristicile tehnice și specificații complete pot fi schimbate fără anunțare prealabilă.**

Sistem de boxe multimedia 2.0

SVEN®
YOU WANT – WE CAN



Model: **Sven 354**

Importatori al MC SVEN în Republica Moldova:

Reprezentantul oficial al MC SVEN in Moldova

SRL «ULTRA»,

Chişinău, str. Creangă, 6V, Republica Moldova,

tel.: +373 22 870230, e-mail: sales@ultra.md.

IM «Accent Electronic» SA,

Chişinău, str. Bulgara, 33/1, Republica Moldova,

tel.: +373 22 234569, e-mail: sales@accent.md.

Producător: SVEN PTE. LTD, 176 Joo Chiat Road,

Nº 02-02, Singapore, 427447, Produs sub controlul

«SVEN Scandinavia Limited», 48310, Finlanda,

Kotka, Kotolahdentie, 15.

Manufacturer: SVEN PTE. LTD, 176 Joo Chiat Road,

Nº 02-02, Singapore, 427447. Produced under the

control of Oy Sven Scandinavia Ltd. 15, Kotolahdentie,

Kotka, Finland, 48310. Made in China.

© **Registered Trademark of Oy SVEN**
Scandinavia Ltd. Finland.

SVEN 354