

SVEN®
YOU WANT – WE CAN

Мультимедиялық USB
акустикалық жүйе 2.0

ПАЙДАЛАНУ ЖӨНІНДЕГІ НҰСҚАУЛЫҚ



SVEN 354

www.sven.fi

SVEN CM акустикалық жүйесін сатып алғаныңыз үшін ризамыз!

АВТОРЛЫҚ ҚҰҚЫҚ

© 2014. SVEN PTE. LTD. 1.0 (V 1.0) нұсқасы.

Осы Нұсқау және соның ішіндегі ақпарат авторлық құқықпен қорғалған. Барлық құқықтар қорғалған.

САУДА МАРКАЛАРЫ

Барлық сауда маркалары олардың заңды иелерінің меншігі болып табылады.

ЖАУАПКЕРШІЛІКТІ ШЕКТЕУ ЖӨНІНДЕГІ ЕСКЕРТПЕ

Нұсқаулық барынша дәл болу үшін барлық күш салынғанына қарамастан, кейбір сәйкес-сіздіктер болуы мүмкін. Осы Нұсқаулықтың ақпараты «дәл солай» шарттарында берілді. Автор мен баспагер, осы Нұсқаулықтағы ақпараттың кесірінен келтірілген залал үшін біреудің немесе ұйымның алдында ешбір жауап бермейді.

МАЗМҰНЫ

1. САТЫП АЛУШЫҒА ҰСЫНЫС	1
2. ЖИЫНТЫҚТЫЛЫҚ	2
3. ҚАУПСІЗДІК ШАРАЛАРЫ	2
4. ТЕХНИКАЛЫҚ СИПАТТАУ	2
5. ДАЙЫНДАУ ЖӘНЕ ЖҰМЫС ТӘРТІБІ	3
6. АҚАУЛАРДЫ ЖОЮ	4
7. ТЕХНИКАЛЫҚ СИПАТТАМАЛАР	5

1. САТЫП АЛУШЫҒА ҰСЫНЫС

- Бұйымды ақырын ашып, қораптың ішінде қандай да бір жабдықтар қалып қоймағанын үшін тексеріңіз. Құрылғыға залал келмегенін тексеріңіз. Тасымалдау кезінде бұйымға залал келтірілсе, жеткізетін фирмамен хабарласыңыз; бұйым жұмыс істемейтін болса, бірден сатушымен хабарласыңыз.
- Жиынтықтылық пен кепілдік талонның болуын тексеріңіз. Кепілдік талонда дүкеннің мөрі, сатушының анық қойылған қолы немесе дүкеннің мөртабаны және сатылған күні қойылғанын, тауардың нөмірі талонда көрсетілгенмен сәйкес келетініне көзіңізді жеткізіңіз. Есіңізде сақтаңыз, кепілдік талон жоғалып немесе нөмірлері сәйкес келмеген жағдайда Сіз кепілдік жөндеу жасау құқығыңыздан айырыласыз.
- Бұйымды температурасы төмен қоршаған ортадан кіргізгеннен кейін бірден қоспаңыз! Орауыштан алынған бұйымды бөлме температурасында 4 сағаттан кем емес уақыттай ұстау қажет.
- Бұйымды орнатып қолданудың алдында, осы Нұсқаулықты мұқият оқып шығып, пайдалану мерзімі ішінде сақтаңыз.

**Техникалық қолдау www.sven.fi сайтында орналасқан.
Осында Сіз осы Нұсқаулықтың жаңартылған нұсқауын таба аласыз.**

2. ЖИЫНТЫҚТЫЛЫҚ

- Акустикалық жүйе – 1 дана
- Пайдалану жөніндегі нұсқаулығы – 1 дана
- Кепілдік талоны – 1 дана

3. ҚАУІПСІЗДІК ШАРАЛАРЫ

- Электр тоғына ұшырамау үшін, акустикалық жүйені (АЖ) ашпаңыз және өз бетіңізбен жөндемеңіз. Қызмет көрсету мен жөндеуді тек уәкілетті сервис орталығының білікті мамандары ғана жүзеге асыру керек. Уәкілетті сервис орталықтардың тізімін www.sven.fi сайтынан қараңыз.
- АЖ-нің колонкалардың арасында, дыбыс зорайтқыштың корпусына және жерге сымдардың тұйықталуына жол бермеңіз (соның ішінде «жерлендірілген»), себебі дыбыс зорайтқыштың шығу каскадтары бұзылады.
- Желілік розеткадан штепсельдің айырын суырғаннан бастап 2 секундтай аппаратураның желілік айырының істіктерін ұстауға болмайды.
- АЖ-нің тесіктеріне басқа заттардың түсіп кетпеуінен сақтаңыз.
- АЖ-ні жоғары ылғалдан, су және шаң тигеннен сақтаңыз.
- АЖ-ні қызып кетуден сақтаңыз: қыздырғыш аспаптарға 1 м-ден жақын орнатпаңыз. Тіке күн сәулесінен аулақ ұстаңыз.
- АЖ-нде, сонымен қатар жүйенің жанына ашық жалынның ешқандай аспаптарын орнатпаңыз.
- АЖ-ні дұрыс желденбейтін жерде орнатпаңыз. Ең кішкентай ауа саңылауы – 10 см. АЖ-ні қолданған кезде оны қандай да бір құрылғыларға орнатпаңыз, суытуды қиындататын майлық немесе басқа да ұқсас нәрселермен жаппаңыз.
- АЖ-ні тазарту үшін химиялық реагенттерді қолданбаңыз, жұмсақ құрғақ матаны пайдаланыңыз.

4. ТЕХНИКАЛЫҚ СИПАТТАУ

SVEN 354 мультимедиялық USB акустикалық жүйесі (АЖ) әуенді шығаруға және ойындар, фильмдер және т.б. дыбыстандыруға арналған. АЖ кіріктірмелі күшейткішпен, сигналды және акустикалық кабельдермен жабдықталған, сол себепті ДК-ге, ноутбуктерге, МПЗ немесе CD-плеерлерге және басқа да дыбыс шығару көздеріне қосыла алады. АЖ қуат көзіне кіріктірмелі USB кабелімен ДК, ноутбуктің 5VDC қуат көзі блогының USB-порты арқылы қосылады. Аудио-кірісі мен басқару панелі бар колонка шартты түрде белсенді деп танылған.

АЖ ерекшелігі

- Өртүрлі дыбыс көздеріне қосылу мүмкіндігі
- Қуат көзін ДК, ноутбуктің, 5VDC қуат көзі блогының USB-порты арқылы алады.
- Дыбыс қаттылығы деңгейін реттеу.
- Қуат көзі индикаторы
- Құлаққаптарды қосуға арналған ұяшық
- Колонкалар корпусының материалы – пластик

Пайдалану жөніндегі нұсқаулық

SVEN 354

АЖ басқару панелі

- ① Power: қуат көзі ажыратқышы
- ② Құлақпаптарға арналған ұяшық
- ③ Қуат көзі индикаторы
- ④ Volume +/-: дыбыс қаттылығы деңгейін реттеуіш

5. ДАЙЫНДАУ ЖӘНЕ ЖҰМЫС ТӘРТІБІ

АЖ орналасуы

• Колонкаларды тыңдаушыға қарай симметриялық түрде бір метр қашықтықта орнатыңыз.

• Аса сезгіш мониторлар мен теледидарлар сәл ғана қате көрсетуі мүмкін, сондықтан АЖ-ні осы аспаптардан батыра алысырақ орнатыңыз.

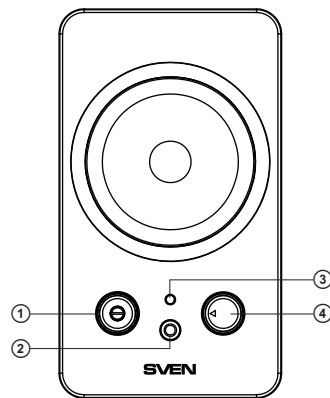
АЖ қосылуы

Sven 354 кез келген дыбыс сигналдың көздеріне қосылуы мүмкін: DVD/CD, ДК дыбыс картасына және т. б. (төмендегі 2-сур. қосылу схемасын қараңыз).

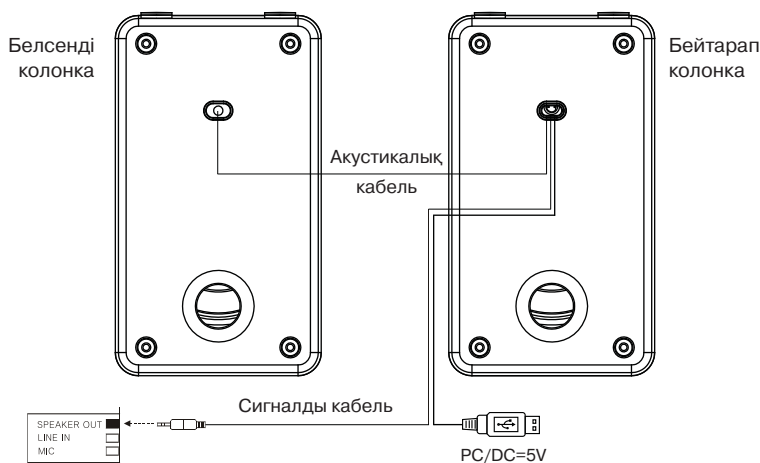
• Қосардың алдында АЖ желіден ажыратылғанына көз жеткізіңіз. Белсенді колонкаға кіріктірілген 3,5 мм mini-jack-гі бар сигналды кабельді дыбыс көзінің аудиошығысына қосыңыз (2-суретті қараңыз).

• ② реттеуішін сағат тіліне қарсы тірелгенше бұрап жалпы дыбыс қаттылығы деңгейін келтіріңіз.

• Электр қоректендіру USB-кабелін компьютердің, ноутбуктың не 5V DC қуат көзі блогының USB портымен қосыңыз.



1-сурет. Басқару панелі



2-сурет. Қосу схемасы

- Компьютердің қуат көзін қосыңыз, сосын POWER ① ажыратқышы арқылы құрылғыны қоректендіруді қосыңыз, қуат көзі индикаторы ③ жанады.
- Аудиосигнал көзін қосыңыз. ④ реттеуішін бұрау арқылы жалпы дыбыс қаттылығы деңгейін реттеңіз. Реттеуішті сағат тілімен бұраса дауысы көбейеді, сағат тіліне қарсы бұраса – азаяды.
- ② ұяшығына құлаққаптарды тығыңыз.

Ескертулер:

- **АЖ-ні қолданып болғаннан кейін құрылғыны қуат көзінен ажыратуды ұмытпаңыз.**
- **Дыбыс шығару сапасын арттыру үшін LINE-OUT дыбыс картасының шығысын пайдаланыңыз.**

6. АҚАУЛАРДЫ ЖОЮ

Жарамсыздық	Себебі	Жою жолы
АЖ қосылмайды.	Желіге қосылмаған.	Дұрыс қосылуын тексеріңіз.
	Желілік ажыратқыш қосылмаған.	Ажыратқышты қосыңыз.
Дыбысы жоқ немесе АЖ-нің колонкаларында дыбысы тым жай шығады.	Дыбыс қаттылықтың реттеуіші барынша басулы.	Дыбыс қаттылықтың реттеуішін ретке келтіріңіз.
	Аудиосигнал көзі дұрыс қосылмаған.	Сигнал көздерін дұрыс қосыңыз.
АЖ-нің колонкаларында дыбысы тым жай шығады.	Дыбыс қаттылығының реттеуіші барынша басулы.	Дыбыс қаттылығының реттеуішін ретке келтіріңіз.
Дыбыстың қате шығуы.	Кіріс дыбыстың үлкен амплитудасы.	Сигнал көздерінде және АЖ-нде дыбыс қаттылықтың реттеуіштерімен кіріс сигналдың көлемін азайтыңыз.

Жоғарыда аталған амалдардың біреуі де мәселені шешпесе, жақын жердегі сервис-орталығына кәсіптік кеңес алу үшін хабарласыңыз. Бұйымды өз бетіңізбен жөндемеңіз.

7. ТЕХНИКАЛЫҚ СИПАТТАМАЛАР

Сипаттамалар және өлшем бірліктері	Мәні
Шығу қуаты (RMS), Вт	4 (2 × 2)
Жиілік диапазоны, Гц	100 – 20 000
Динамиктер диаметрі, мм	Ø 67
Қуат көзінің кернеуі, В	USB/DC 5
Өлшемдері (бір колонканың) (Е × Б × Т), мм	82 × 139 × 78
Салмағы, кг	0,746

Ескертулер:

- Кестеде келтірілген техникалық сипаттамалар анықтамалық және наразы білдіру үшін негізі болып табылмайды.
- SVSVEN сауда маркасының өнімдері үнемі жетілдіріледі. Сол себептен техникалық сипаттамаар және жиынтықтылық алдын ала ескертілмей өзгеруі мүмкін.

Мультимедиялық USB акустикалық жүйе 2.0

SVEN®
YOU WANT – WE CAN



Үлгі: **Sven 354**

Импортерлер СМ SVEN Қазақстан республикасында:

«ST Networks» ЖШС, Қазақстан Республикасы,
050013, Алматы, Республика алаңы, Фурманов
көшесінің бұрылысы, уй 13/195, 13Б кеңсе,
тел.: +7 (727) 266 36 13, e-mail: info@stn.kz.
«Alon Logistics» ЖШС, Қазақстан Республикасы,
Алматы қаласы, Мақатаев көшесі, 117.

Сапа жөніндегі талап-тілектерді Қазақстан
Республикасы аумағында «О-Си-Эс Казахстан»
ЖШС-гі қабылдайды. Мекенжай: Қазақстан
Республикасы, Алматы қаласы, Мақатаев көшесі, 117,
тел.: +7 (727) 352-86-68, e-mail: kz@ocs.ru.

Өндіруші: «SVEN ПТЕ. Лимитед», 176 Джу Чиат Роуд,
№ 02-02, Сингапур, 427447. «Свен Скандинавия
Лимитед» бақылауымен өндірілді, 48310, Финляндия,
Котка, Котолахдентие, 15.

Manufacturer: SVEN PTE. LTD, 176 Joo Chiat Road,
№ 02-02, Singapore, 427447. Produced under the
control of Oy Sven Scandinavia Ltd. 15, Kotolahdentie,
Kotka, Finland, 48310. Made in China.

© **Registered Trademark of Oy SVEN
Scandinavia Ltd. Finland.**

SVEN 354