

SVEN®
YOU WANT – WE CAN

Мультимедийная USB
акустическая система 2.0

РУКОВОДСТВО ПО ЭКСПЛУАТАЦИИ



SVEN 247

www.sven.fi

Благодарим Вас за покупку акустической системы ТМ SVEN!

АВТОРСКОЕ ПРАВО

© 2014. SVEN PTE. LTD. Версия 1.0 (V 1.0).

Данное Руководство и содержащаяся в нем информация защищены авторским правом. Все права защищены.

ТОРГОВЫЕ МАРКИ

Все торговые марки являются собственностью их законных владельцев.

ПРЕДУПРЕЖДЕНИЕ ОБ ОГРАНИЧЕНИИ ОТВЕТСТВЕННОСТИ

Несмотря на приложенные усилия сделать Руководство более точным, возможны некоторые несоответствия. Информация данного руководства предоставлена на условиях «как есть». Автор и издатель не несут никакой ответственности перед лицом или организацией за ущерб или повреждения, произошедшие от информации, содержащейся в данном Руководстве.

СОДЕРЖАНИЕ

RUS	1
1. РЕКОМЕНДАЦИИ ПОКУПАТЕЛЮ	1
2. КОМПЛЕКТНОСТЬ АС	2
3. МЕРЫ БЕЗОПАСНОСТИ	2
4. ТЕХНИЧЕСКОЕ ОПИСАНИЕ	2
5. ПОДГОТОВКА И ПОРЯДОК РАБОТЫ	3
6. УСТРАНЕНИЕ НЕИСПРАВНОСТЕЙ	4
7. ТЕХНИЧЕСКИЕ ХАРАКТЕРИСТИКИ	5
UKR	6
ENG	12

1. РЕКОМЕНДАЦИИ ПОКУПАТЕЛЮ

- Аккуратно распакуйте изделие, проследите за тем, чтобы внутри коробки не остались какие-либо принадлежности. Проверьте устройство на предмет повреждений. Если изделие повреждено при транспортировке, обратитесь в фирму, осуществляющую доставку; если изделие не функционирует, сразу же обратитесь к продавцу.
- Проверьте комплектность и наличие гарантийного талона. Убедитесь в том, что в гарантийном талоне проставлен штамп магазина, разборчивая подпись или штамп продавца и дата продажи, номер товара совпадает с указанным в талоне. Помните, что при утрате гарантийного талона или несовпадении номеров вы лишаетесь права на гарантийный ремонт.
- Не включайте изделие сразу же после внесения его в помещение из окружающей среды с минусовыми температурами! Распакованное изделие необходимо выдержать в условиях комнатной температуры не менее 4-х часов.
- Прежде чем устанавливать и использовать изделие, внимательно ознакомьтесь с настоящим Руководством и сохраните его на весь период использования.

**Техническая поддержка размещена на сайте www.sven.fi.
Здесь же Вы сможете найти обновленную версию данного Руководства.**

2. КОМПЛЕКТНОСТЬ

- Акустическая система — 1 шт.
- Руководство по эксплуатации — 1 шт.
- Гарантийный талон — 1 шт.

3. МЕРЫ БЕЗОПАСНОСТИ

- Не вскрывайте АС и не производите ремонт самостоятельно. Обслуживание и ремонт должны осуществлять только квалифицированные специалисты уполномоченного сервисного центра. Перечень уполномоченных сервисных центров смотрите на сайте **www.sven.fi**.
- Не допускайте замыканий проводов (в том числе и «заземленных») колонок АС между собой, на корпус усилителя и на землю, т. к. это выводит из строя выходные каскады усилителя.
- Оберегайте АС от попадания в отверстия посторонних предметов.
- Оберегайте АС от повышенной влажности, попадания воды и пыли.
- Оберегайте АС от нагрева: устанавливайте ее не ближе чем 1 м от нагревательных приборов. Не подвергайте воздействию прямых солнечных лучей.
- Не размещайте на АС никаких источников открытого пламени, а также вблизи системы.
- Не применяйте химические реагенты для чистки АС, используйте мягкую сухую ткань.
- Если АС не работает, сразу отключите кабель и обратитесь в магазин, где Вы ее приобрели.



4. ТЕХНИЧЕСКОЕ ОПИСАНИЕ

Мультимедийная USB акустическая система (АС) SVEN 247 предназначена для воспроизведения музыки и озвучивания игр, фильмов и проч. АС имеет встроенные акустический и сигнальный кабели, благодаря чему может быть подключена к ПК, ноутбуку, MP3 или CD-плееру либо другим источникам звука. Питание АС осуществляется через USB-порт ПК, ноутбука или блока 5V DC с помощью встроенного USB-кабеля электропитания. Колонка, которая имеет аудиовход и панель управления, условно названа активной.

Особенности АС

- Акустическая система совместима с PC, DVD/Media-проигрывателями, мобильными устройствами и другими источниками звука
- U.S.S. (Ultra Sound System) – встроенный мостовой усилитель
- Питание от USB-порта
- Регулировка уровня громкости
- Разъемы для подключения наушников и микрофона
- Материал корпуса колонок — пластик

Панель управления AC

- ① POWER: выключатель питания
- ②  : разъем для подключения наушников
- ③ VOL: регулятор уровня громкости
- ④  : разъем для подключения микрофона

5. ПОДГОТОВКА И ПОРЯДОК РАБОТЫ

Расположение AC

- Располагайте колонки относительно слушателя симметрично на расстоянии не менее одного метра.
- Возможно небольшое искажение изображения у сверхчувствительных мониторов и телевизоров, поэтому устанавливайте AC подальше от этих устройств.

Подключение AC

Мультимедийная USB AC SVEN 247 может быть подключена практически к любым источникам аудиосигнала: MP3/CD-плеерам, звуковой карте ПК и т. п. (см. схему подключения на рис. 2).

- Перед подключением убедитесь, что AC отключена от сети. Подключите встроенные в активную колонку сигнальные кабели с mini-jack 3,5 мм: кабель с mini-jack зеленого цвета – к аудиовыходу источника звука, а микрофонный кабель (mini-jack розового цвета) – к микрофонному входу (рис. 2).

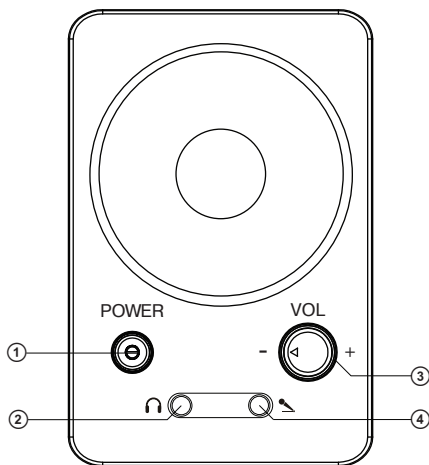


Рис. 1. Панель управления

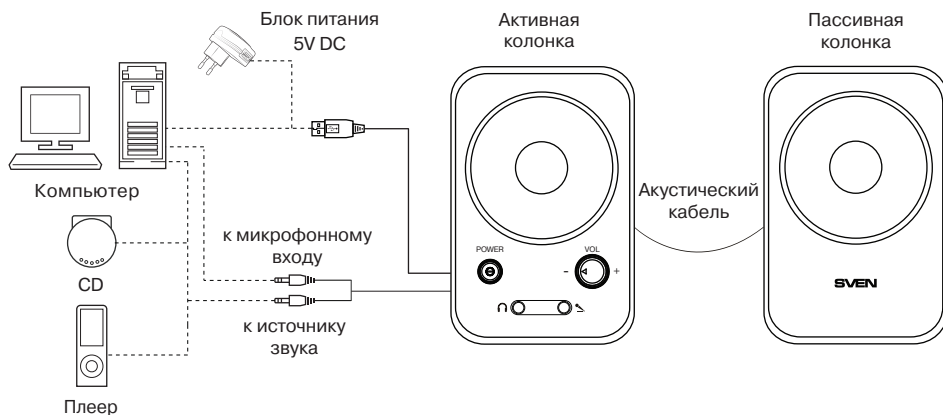


Рис. 2. Схема подключения

- Подключите USB-кабель электропитания к USB-порту компьютера, ноутбука или к блоку питания 5V DC (не входит в комплект).
- Установите уровень общей громкости на минимум поворотом регулятора VOL ③ против часовой стрелки до упора.
- Включите питание ПК, затем включите питание устройства выключателем POWER ①.
- Включите источник аудиосигнала.
- Отрегулируйте уровень общей громкости поворотом регулятора VOL ③. При повороте регулятора по часовой стрелке уровень громкости увеличивается, при повороте против часовой стрелки – уменьшается.
- Микрофон подключайте к разъему ④, а наушники – к разъему ②.

Примечания:

- **По завершении использования АС не забудьте выключить питание устройства выключателем ①.**
- **Для повышения качества воспроизведения звука воспользуйтесь выходом звуковой карты Line-Out.**

6. УСТРАНЕНИЕ НЕИСПРАВНОСТЕЙ

Неисправность	Причина	Способ устранения
АС не включается.	Не подключена к сети.	Проверьте правильность подключения.
	Не включен выключатель питания.	Включите выключатель.
Нет звука.	Регулятор громкости установлен в положение наименьшей громкости.	Подстройте регулятор громкости.
	Неправильно подключен источник аудиосигнала.	Подключите источник сигнала правильно.
В колонках АС слишком тихий звук.	Регулятор громкости установлен в положение наименьшей громкости.	Подстройте регулятор громкости.
Искажение звука.	Большая амплитуда входного сигнала.	Регуляторами громкости на источниках сигнала и АС уменьшите величину входного сигнала.

Если ни один из указанных выше способов не решает проблему, обратитесь за профессиональной консультацией в ближайший сервис-центр. Не ремонтируйте изделие самостоятельно.

7. ТЕХНИЧЕСКИЕ ХАРАКТЕРИСТИКИ

Характеристики и единицы измерения	Значение
Выходная мощность (RMS), Вт	4 (2 × 2)
Диапазон частот, Гц	90 – 20 000
Диаметр динамиков, мм	Ø 76
Напряжение питания, В	USB/DC 5
Длина кабеля USB, м	1,1
Длина кабелей с mini-jack Ø 3,5 мм, м	1,1
Размеры (одной колонки) (Ш × В × Г), мм	85 × 115 × 81
Вес, кг	0,48

Примечания:

- *Технические характеристики, приведенные в таблице, справочные и не могут служить основанием для претензий.*
- *Продукция ТМ SVEN постоянно совершенствуется. По этой причине технические характеристики и комплектность могут быть изменены без предварительного уведомления.*

SVEN[®]
YOU WANT – WE CAN

Мультимедійна USB
акустична система 2.0

КЕРІВНИЦТВО З ЕКСПЛУАТАЦІЇ



SVEN 247

www.sven.fi

Дякуємо Вам за купівлю акустичної системи ТМ SVEN!

АВТОРСЬКЕ ПРАВО

© 2014. SVEN PTE. LTD. Версія 1.0 (V 1.0).

Це Керівництво та інформація, що міститься в ньому, захищено авторським правом. Усі права застережені.

ТОРГОВЕЛЬНІ МАРКИ

Усі торговельні марки є власністю їх законних власників.

ПОПЕРЕДЖЕННЯ ПРО ОБМЕЖЕННЯ ВІДПОВІДАЛЬНОСТІ

Незважаючи на докладені зусилля зробити Керівництво точнішим, можливі деякі невідповідності. Інформація цього Керівництва надана на умовах «як є». Автор і видавець не несуть жодної відповідальності перед особою або організацією за збитки або ушкодження, завдані інформацією, що міститься у цьому Керівництві.

ЗМІСТ

RUS	1
UKR	6
1. РЕКОМЕНДАЦІЇ ПОКУПЦЕВІ	7
2. КОМПЛЕКТНІСТЬ АС	8
3. ЗАХОДИ БЕЗПЕКИ	8
4. ТЕХНІЧНИЙ ОПИС	8
5. ПІДГОТОВКА ТА ПОРЯДОК РОБОТИ	9
6. УСУНЕННЯ НЕСПРАВНОСТЕЙ	10
7. ТЕХНІЧНІ ХАРАКТЕРИСТИКИ	11
ENG	12

1. РЕКОМЕНДАЦІЇ ПОКУПЦЕВІ

- Акуратно розпакуйте виріб, простежте за тим, щоб усередині коробки не залишилося яке-небудь приладдя. Перевірте пристрій на предмет пошкоджень. Якщо виріб пошкоджено при транспортуванні, зверніться у фірму, що здійснює доставку; якщо виріб не функціонує, відразу ж зверніться до продавця.
- Просимо Вас перевірити комплектність і наявність гарантійного талона. Переконайтеся в тому, що в гарантійному талоні проставлено штамп магазину, розбірливий підпис або штамп продавця і дата продажу, номер товару співпадає зі вказаним у талоні. Пам'ятайте, що при втраті гарантійного талона або неспівпаданні номерів ви втрачаєте право на гарантійний ремонт.
- Не вмикайте виріб одразу після того, як внесли його в приміщення, якщо надворі мінусова температура! Розпакований виріб необхідно витримати в умовах кімнатної температури не менше 4-х годин.
- Перед експлуатацією пристрою уважно ознайомтеся з цим Керівництвом і збережіть його на увесь період користування.

**Технічна підтримка розміщена на сайті www.sven.fi.
Також тут Ви зможете знайти оновлену версію цього Керівництва.**

2. КОМПЛЕКТНІСТЬ

- Акустична система — 1 шт.
- Керівництво з експлуатації — 1 шт.
- Гарантійний талон — 1 шт.

3. ЗАХОДИ БЕЗПЕКИ

- Не розбирайте АС і не здійснюйте ремонт самостійно. Обслуговування та ремонт повинні здійснювати тільки кваліфіковані фахівці уповноваженого сервісного центру. Перелік уповноважених сервісних центрів дивіться на сайті **www.sven.fi**.
- Не допускайте замикання дротів (у тому числі й «заземлених») колонок АС між собою, на корпус підсилювача і на землю, бо це призводить до пошкодження вихідних каскадів підсилювача.
- Оберегайте АС від потрапляння в отвори сторонніх предметів.
- Оберегайте АС від підвищеної вологості, потрапляння води і пилу.
- Оберегайте АС від нагрівання: не встановлюйте її поруч з нагрівальними приладами і уникайте дії прямих сонячних променів.
- Не використовуйте для протирання бензин, спирти або інші розчинники, бо вони можуть пошкодити декоровану поверхню АС. Для чищення АС використовуйте м'яку суху тканину.
- Якщо АС не працює, відразу відключіть кабель і зверніться в магазин, де Ви її придбали.



4. ТЕХНІЧНИЙ ОПИС

Мультимедійна USB акустична система (АС) SVEN 247 призначена для відтворення музики та озвучування ігор, фільмів тощо. АС оснащена вмонтованими акустичним та сигнальним кабелями, завдяки чому може бути підключена до ПК, ноутбука, MP3 або CD-плеєра та інших джерел звуку. Живлення АС здійснюється через USB-порт ПК, ноутбука або блок 5V DC за допомогою вмонтованого USB-кабелю електроживлення. Колонка, яка має аудіовхід та панель управління, умовно названа активною.

Особливості АС

- Акустична система сумісна з PC, DVD/Media-програвачами, мобільними телефонами та іншими джерелами звуку
- U.S.S. (Ultra Sound System) – вмонтований мостовий підсилювач
- Живлення від USB-порту
- Регулювання рівня гучності
- Роз'єми для підключення навушників і мікрофона
- Матеріал корпусу колонок — пластик

Панель управління АС

- ① POWER: вимикач живлення
- ② : роз'єм для навушників
- ③ VOL: регулятор рівня гучності
- ④ : роз'єм для мікрофона

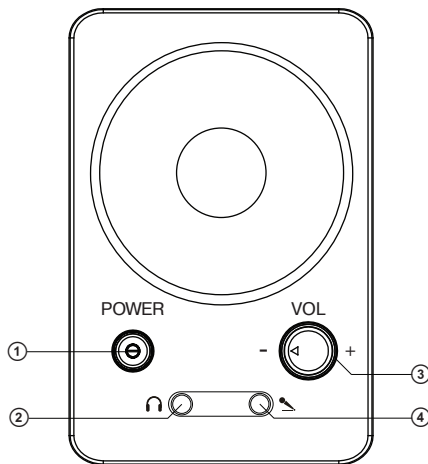
5. ПІДГОТОВКА І ПОРЯДОК РОБОТИ**Розташування АС**

- Розташуйте колонки відносно слухача симетрично на відстані не менше одного метра.
- Можливе невелике спотворення зображення у надчутливих моніторів і телевізорів, тому встановлюйте АС якомога далі від телевізора.

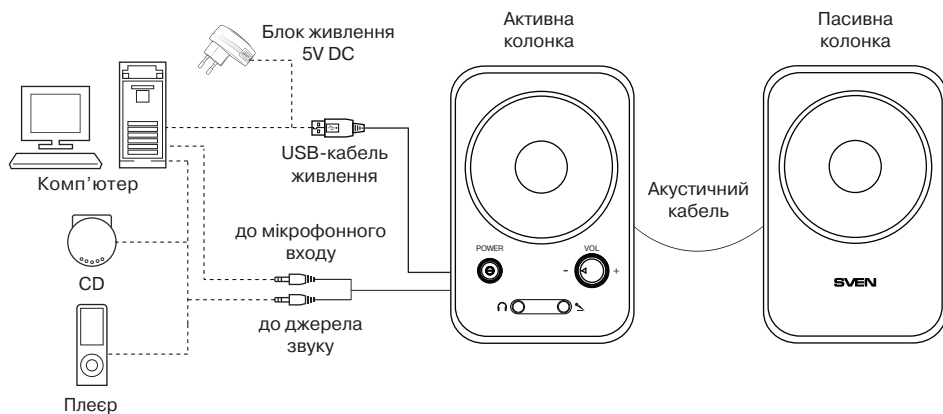
Підключення АС

Мультимедійну USB АС SVEN 247 можна підключити практично до будь-яких джерел аудіо-сигналу: MP3/CD-плеєрів, звукової карти ПК тощо (див. схему підключення на мал. 2).

- Перед підключенням переконайтеся, що АС відключена від мережі. Підключіть вмонтовані в активну колонку сигнальні кабелі з mini-jack 3,5 мм: кабель з mini-jack зеленого кольору – до аудіовиходу джерела звуку, а мікрофонний кабель (mini-jack рожевого кольору) – до мікрофонного входу (див. схему підключення на малюнку 2).



Мал. 1. Панель управління



Мал. 2. Схема підключення

- Підключіть USB-кабель електроживлення до USB-порту комп'ютера, ноутбука або до блока живлення 5V DC (не входить до комплекту).
- Встановіть рівень загальної гучності на мінімум поворотом регулятора VOL ③ проти годинникової стрілки до упору.
- Увімкніть живлення комп'ютера, потім увімкніть живлення АС вимикачем POWER ①.
- Увімкніть джерело аудіосигналу.
- Відрегулюйте рівень загальної гучності поворотом регулятора VOL ③. При повороті регулятора за годинниковою стрілкою рівень гучності збільшується, при повороті проти годинникової стрілки – зменшується.
- Мікрофон підключайте до роз'єму ④, а навушники – до роз'єму ②.

Примітки:

- Після закінчення використання АС не забудьте вимкнути живлення пристрою вимикачем ①.
- Для підвищення якості відтворення звуку скористайтеся виходом звукової карти *Line-Out*.

6. УСУНЕННЯ НЕСПРАВНОСТЕЙ

Несправність	Причина	Спосіб усунення
АС не вмикається.	Не підключена до мережі живлення.	Перевірте правильність підключення.
	Не увімкнено вимикач живлення.	Увімкніть вимикач.
Немає звуку.	Регулятор гучності встановлено в положення найменшої гучності.	Підкрутіть регулятор гучності.
	Неправильно підключено джерело аудіосигналу.	Підключіть правильно джерело сигналу.
У колонках АС занадто тихий звук.	Регулятор гучності встановлено в положення найменшої гучності.	Підкрутіть регулятор гучності.
Спотворення звуку.	Велика амплітуда вхідного сигналу.	Регуляторами гучності джерела сигналу та АС зменшіть величину вхідного сигналу.

Якщо жоден зі вказаних вище способів не вирішує проблему, зверніться за професійною консультацією до найближчого до Вас сервісного центру. Не ремонтуйте АС самостійно.

7. ТЕХНІЧНІ ХАРАКТЕРИСТИКИ

Характеристики та одиниці виміру	Значення
Вихідна потужність (RMS), Вт	4 (2 × 2)
Діапазон частот, Гц	90 – 20 000
Діаметр динаміків, мм	Ø 76
Напруга живлення, В	USB/DC 5
Довжина кабелю USB, м	1,1
Довжина кабелів з mini-jack Ø 3,5 мм, м	1,1
Розміри (однієї колонки) (Ш × В × Г), мм	85 × 115 × 81
Вага, кг	0,48

Примітки:

- **Технічні характеристики, наведені в таблиці, довідкові і не можуть служити підставою для претензій.**
- **Продукція торговельної марки SVEN постійно удосконалюється. З цієї причини технічні характеристики та комплектність можуть бути змінені без попереднього повідомлення.**

SVEN®
YOU WANT – WE CAN

2.0 USB Multimedia
Speaker System

OPERATION MANUAL



SVEN 247

www.sven.fi

Congratulations on your purchase of the Sven speaker system!

COPYRIGHT

© 2014. SVEN PTE. LTD. Version 1.0 (V 1.0).

This Manual and information contained in it are copyrighted. All rights reserved.

TRADEMARKS

All trademarks are the property of their legal holders.

NOTICE OF RESPONSIBILITY RESTRICTION

Despite the exerted efforts to make this Manual more exact, some discrepancies may occur. The information in this Manual is given on “as is” terms. The author and the publisher do not bear any liability to a person or an organization for loss or damage which has arisen from the information contained in this Manual.

CONTENTS

RUS	1
UKR	6
ENG	12
1. BUYER RECOMMENDATIONS	13
2. PACKAGE CONTENTS	14
3. SAFETY PRECAUTIONS	14
4. TECHNICAL DESCRIPTION	14
5. PREPARATION AND OPERATION	15
6. TROUBLESHOOTING	16
7. TECHNICAL SPECIFICATIONS	17

1. BUYER RECOMMENDATIONS

- Unpack the device carefully. Make sure there are no accessories left in the box. Check up the device for damage; if the product was damaged during transportation, address the firm which carried out the delivery; if the product functions incorrectly, address the dealer at once.
- Check up the package contents and availability of the warranty card. Make sure the warranty card has a shop stamp, a legible signature or the seller’s stamp and purchase date, and the goods number corresponds to that in the warranty card. Remember: in case of warranty card loss or discrepancy of numbers you forfeit the right for warranty repairs.
- Do not switch on the speaker system immediately after you bring it into a room from environment with negative temperature! After unpacking, the speaker system should be kept in conditions of room temperature for at least 4 hours.
- Before installing and using the speaker system, read this Manual carefully and keep it for future reference.

Technical support is on www.sven.fi.

2. PACKAGE CONTENTS

- Speaker system — 1 pc
- Operation manual — 1 pc
- Warranty card — 1 pc

3. SAFETY PRECAUTIONS

- Do not open the MSS and do not perform repairs by yourself. Service and repairs should be performed only by qualified specialists at authorized service centers. The list of authorized service centers is on **www.sven.fi**.
- Do not allow the circuit of wires (including the grounded ones) between the speakers, on the power amplifier or the ground, for it causes damage to the power amplifier output stage.
- Make sure that foreign objects do not get inside the holes of the MSS.
- Protect the MSS from high humidity, water and dust.
- Protect the MSS from heating: do not place it closer than 1 m from a heat source. Do not expose it to direct sunlight.
- Do not use any chemical agents for cleaning. Clean it with dry soft cloth only.
- If the MSS does not operate, unplug it and address your dealer.



4. TECHNICAL DESCRIPTION

SVEN 247 2.0 USB Multimedia Speaker System (MSS) is designed to play music and sound games, movies, etc. The MSS has a built-in audio and signal cables enabling to connect it to a PC, laptop, CD/MP3 player and other audio devices. The MSS is powered via a PC or laptop USB port, or via a 5V DC power supply with the built-in USB power cable. The speaker with an audio input and a control panel is named the active one.

MSS special features

- Speaker system is compatible with PCs, DVD/Media-players, mobile devices and other sound sources
- U.S.S. (Ultra Sound System) – built-in bridge amplifier
- Powered via a USB port
- Volume control
- Headphone and microphone jacks
- Plastic speaker cabinets

Control panel

- ① POWER: power switch
- ② : headphone jack
- ③ VOL: volume control knob
- ④ : microphone jack

5. PREPARATION AND OPERATION**Speaker placement**

- Place the speakers symmetrically to the listener at least one meter away.
- Place MSS far away from monitors and TV sets, as insignificant image distortion in these supersensitive devices is possible.

MSS Connecting

SVEN 247 USB Multimedia Speaker System can be connected to virtually any audio source: MP3/ CD player, PC sound card, etc. (see connection diagram, Fig. 2).

- Before making any connections, make sure that the MSS is unplugged. Plug the built-in 3.5 mm mini-jack signal cables: connect the audio cable (green mini-jack) to the audio output jack of your sound source and the microphone cable (pink mini-jack) – to the microphone jack (see connection diagram, Fig. 2).

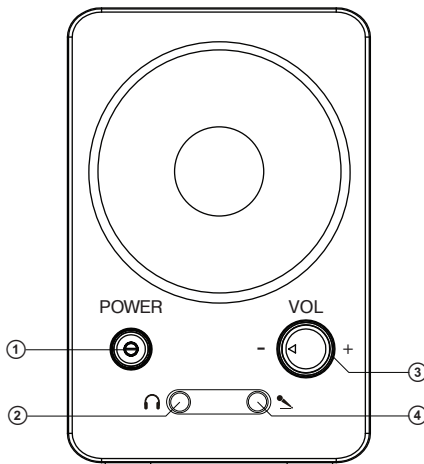


Fig. 1. Control panel

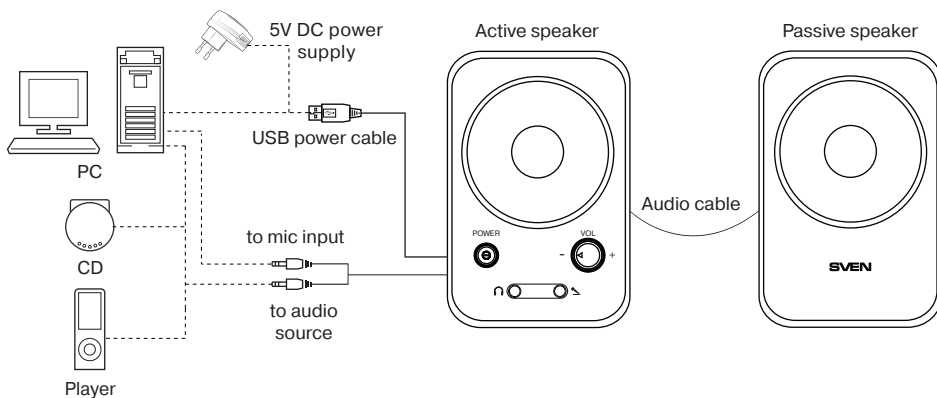


Fig. 2. Connection diagram

- Connect the USB power cable to a USB port of your PC, laptop or to a 5V DC power supply (not included).
- Set the master volume level to its minimum by turning the VOL control knob ③ counterclockwise until it stops.
- Turn on the PC power supply, switch on the speaker system using the POWER switch ①.
- Turn on your audio source.
- Adjust the master volume level by turning the VOL control knob ③. To increase the volume, turn the knob clockwise; to reduce it, turn the knob counterclockwise.
- Plug your microphone into the microphone jack ④, and your headphones into the headphone jack ②.

Notes:

- **After finishing using the MSS, mind to switch it off with the POWER switch ①.**
- **To improve the sound quality, use the Line-Out output of your sound card.**

6. TROUBLESHOOTING

Problem	Cause	Solution
The MSS does not turn on.	The MSS isn't connected to a mains outlet.	Check the connection.
	The power switch is off.	Turn on the switch.
No sound.	The volume level is set at minimum value.	Adjust the volume control knob.
	Improperly connected audio source.	Connect audio source correctly.
There is too quiet sound of speakers.	The volume level is set at minimum value.	Adjust the volume control knob.
Distortion of sound.	Large amplitude of the input signal.	Turn down the source volume and MSS volume.

If none of the above methods can solve the problem, please seek professional advice at your nearest service center. Never attempt to repair the product yourself.

7. TECHNICAL SPECIFICATIONS

Parameter, measurement unit	Value
Output power (RMS), W	4 (2 × 2)
Frequency response, Hz	90 – 20,000
Speaker diameter, mm	Ø 76
Power supply, V	USB/DC 5
USB cable length, m	1.1
Signal cable (Ø 3.5 mm mini-jack) length, m	1.1
Dimensions (one speaker) (W × H × D), mm	85 × 115 × 81
Weight, kg	0.48

Notes:

- **Technical specifications given in this table are supplemental information and cannot give occasion to claims.**
- **Technical specifications and package contents are subject to change without notice due to the improvement of SVEN production.**

Мультимедийная акустическая система 2.0



Модель: **SVEN 247**

Импортер в России: ООО «СКАНДИТРЕЛ», 111024, РФ, г. Москва, ул. Авиамоторная, д. 65, стр. 1.
Уполномоченная организация в России: ООО «РТ-Ф», 105082, г. Москва, ул. Фридриха Энгельса, д. 75, стр. 5.
Условия гарантийного обслуживания смотрите в гарантийном талоне или на сайте www.sven.fi.
Гарантийный срок: 12 мес. Срок службы: 2 года.
Производитель: «СВЕН ПТЕ. Лимитед», 176 Джу Чиаг Роуд, № 02-02, Сингапур, 427447.
Произведено под контролем «Свен Скандинавия Лимитед», 48310, Финляндия, Котка, Котолахдентие, 15. Сделано в Китае.

Модель: **SVEN 247**

Постачальник/імпортер в Україні:
ТОВ «СВЕН Центр», 08400, Київська область, м. Переяслав-Хмельницький, вул. Героїв Дніпра, 31, тел. (044) 233-65-89/98. Призначення, споживчі властивості та відомості про безпеку товару дивіться у Керівництві з експлуатації. Умови гарантійного обслуговування дивіться в гарантійному талоні або на сайті www.sven.fi.
Гарантійний термін: 12 міс. Строк служби: 2 роки.
Товар сертифіковано/має гігієнічний висновок.
Шкідливих речовин не містить. Зберігати в сухому місці.
Виробник: «СВЕН ПТЕ. Лімітед», 176 Джу Чиаг Роуд, № 02-02, Сингапур, 427447. Виготовлено під контролем «Свен Скандинавія Лімітед», 48310, Финляндия, Котка, Котолахдентіе, 15. Зроблено в Китаї.

Manufacturer: SVEN PTE. LTD, 176 Joo Chiat Road, № 02-02, Singapore, 427447. Produced under the control of Oy Sven Scandinavia Ltd. 15, Kotolahdentie, Kotka, Finland, 48310. Made in China.

© Registered Trademark of Oy SVEN
Scandinavia Ltd. Finland.

SVEN®
YOU WANT – WE CAN

SVEN 247