

SVEN[®]
YOU WANT – WE CAN

Мультимедийная USB
акустическая система 2.0

РУКОВОДСТВО ПО ЭКСПЛУАТАЦИИ



SVEN 245

www.sven.fi

Благодарим Вас за покупку акустической системы ТМ SVEN!

АВТОРСКОЕ ПРАВО

© 2014. SVEN PTE. LTD. Версия 1.0 (V 1.0).

Данное Руководство и содержащаяся в нем информация защищены авторским правом. Все права защищены.

ТОРГОВЫЕ МАРКИ

Все торговые марки являются собственностью их законных владельцев.

ПРЕДУПРЕЖДЕНИЕ ОБ ОГРАНИЧЕНИИ ОТВЕТСТВЕННОСТИ

Несмотря на приложенные усилия сделать Руководство более точным, возможны некоторые несоответствия. Информация данного руководства предоставлена на условиях «как есть». Автор и издатель не несут никакой ответственности перед лицом или организацией за ущерб или повреждения, произошедшие от информации, содержащейся в данном Руководстве.

СОДЕРЖАНИЕ

RUS	1
1. РЕКОМЕНДАЦИИ ПОКУПАТЕЛЮ	1
2. КОМПЛЕКТНОСТЬ АС	2
3. МЕРЫ БЕЗОПАСНОСТИ	2
4. ТЕХНИЧЕСКОЕ ОПИСАНИЕ	2
5. ПОДГОТОВКА И ПОРЯДОК РАБОТЫ	3
6. УСТРАНЕНИЕ НЕИСПРАВНОСТЕЙ	5
7. ТЕХНИЧЕСКИЕ ХАРАКТЕРИСТИКИ	5
UKR	6
ENG	12

1. РЕКОМЕНДАЦИИ ПОКУПАТЕЛЮ

- Аккуратно распакуйте изделие, проследите за тем, чтобы внутри коробки не остались какие-либо принадлежности. Проверьте устройство на предмет повреждений. Если изделие повреждено при транспортировке, обратитесь в фирму, осуществляющую доставку; если изделие не функционирует, сразу же обратитесь к продавцу.
- Проверьте комплектность и наличие гарантийного талона. Убедитесь в том, что в гарантийном талоне проставлен штамп магазина, разборчивая подпись или штамп продавца и дата продажи, номер товара совпадает с указанным в талоне. Помните, что при утрате гарантийного талона или несовпадении номеров вы лишаетесь права на гарантийный ремонт.
- Не включайте изделие сразу же после внесения его в помещение из окружающей среды с минусовыми температурами! Распакованное изделие необходимо выдержать в условиях комнатной температуры не менее 4-х часов.
- Прежде чем устанавливать и использовать изделие, внимательно ознакомьтесь с настоящим Руководством и сохраните его на весь период использования.

**Техническая поддержка размещена на сайте www.sven.fi.
Здесь же Вы сможете найти обновленную версию данного Руководства.**

2. КОМПЛЕКТНОСТЬ АС

- Акустическая система — 1 шт.
- Руководство по эксплуатации — 1 шт.
- Гарантийный талон — 1 шт.

3. МЕРЫ БЕЗОПАСНОСТИ

• Во избежание поражения электрическим током, не вскрывайте акустическую систему (АС) и не ремонтируйте самостоятельно. Обслуживание и ремонт должны осуществлять только квалифицированные специалисты уполномоченного сервисного центра. Перечень уполномоченных сервисных центров смотрите на сайте www.sven.fi.

- Не допускайте замыканий проводов (в том числе и «заземленных») колонок АС между собой, на корпус усилителя и на землю, т. к. это выводит из строя выходные каскады усилителя.
- Оберегайте АС от попадания в отверстия посторонних предметов.
- Оберегайте АС от повышенной влажности, попадания на устройство брызг и капель воды и пыли, не ставьте на нее никаких ёмкостей с жидкостями.
- Оберегайте АС от нагрева: устанавливайте ее не ближе чем 1 м от нагревательных приборов. Не подвергайте воздействию прямых солнечных лучей.
- Не размещайте на АС, а также вблизи системы источники открытого пламени.
- Не устанавливайте АС в местах с недостаточной вентиляцией. Минимальный воздушный зазор – 10 см. При эксплуатации АС не устанавливайте на нее какие-либо устройства, не покрывайте салфетками или подобными предметами, затрудняющими охлаждение.
- После использования выключите АС выключателем питания и отсоедините кабели питания от сети.
- Не применяйте химические реагенты для чистки АС, используйте мягкую сухую ткань.




4. ТЕХНИЧЕСКОЕ ОПИСАНИЕ

Мультимедийная USB акустическая система (АС) SVEN 245 предназначена для воспроизведения музыки и озвучивания игр, фильмов и проч. АС имеет встроенные мостовой усилитель, а также акустический и сигнальный кабели, благодаря чему может быть подключена к ПК, ноутбуку, MP3 или CD-плееру либо другим источникам звука. Питание АС осуществляется через USB-порт ПК, ноутбука или блока 5V DC с помощью встроенного USB-кабеля электропитания. Колонка, которая имеет аудиовход и панель управления, условно названа активной.

Особенности AC

- U.S.S. (Ultra Sound System) – встроенный мостовой усилитель обеспечивает выходную мощность, которая в 4 раза больше, чем в усилителях класса AB
- Питание через USB-порт ПК, ноутбука или блок питания 5V DC
- Регулировка уровня громкости
- Индикатор питания
- Акустическая система совместима с PC, DVD/Media-проигрывателями, мобильными устройствами и другими источниками звука
- Разъем Ø 3,5 мм для подключения наушников
- Разъем Ø 3,5 мм для подключения микрофона
- Магнитное экранирование
- Материал корпуса колонок — пластик

Панель управления

- ① : выключатель питания
- ② VOL: регулятор уровня громкости
- ③ : разъем для подключения наушников
- ④ : разъем для подключения микрофона
- ⑤ Индикатор питания

5. ПОДГОТОВКА И ПОРЯДОК РАБОТЫ

Расположение AC

- Располагайте колонки относительно слушателя симметрично на расстоянии не менее одного метра.
- Возможно небольшое искажение изображения у сверхчувствительных мониторов и телевизоров, поэтому устанавливайте AC подальше от этих устройств.

Подключение AC

Мультимедийная USB AC SVEN 245 может быть подключена практически к любым источникам аудиосигнала: DVD/CD, звуковой карте ПК и т. п. (см. схему подключения на рис. 2).

- Перед подключением убедитесь, что AC отключена от сети. Подключите встроенные в активную колонку сигнальные кабели с mini-jack 3,5 мм: кабель с mini-jack зеленого цвета – к аудиовыходу источника звука, а микрофонный кабель (mini-jack розового цвета) – к микрофонному входу (см. схему подключения на рис. 2).

- Подключите USB-кабель электропитания к USB-порту компьютера, ноутбука или к блоку питания 5V DC.

Примечания:

- Для подключения AC к CD/DVD-проигрывателям или телевизору необходимо вместе со встроенным в активную колонку сигнальным кабелем с mini-jack 3,5 мм использовать переходник mini-jack Ø 3,5 мм к 2RCA (не входит в комплект поставки).

- Установите уровень общей громкости на минимум поворотом регулятора VOLUME ② против часовой стрелки до упора.

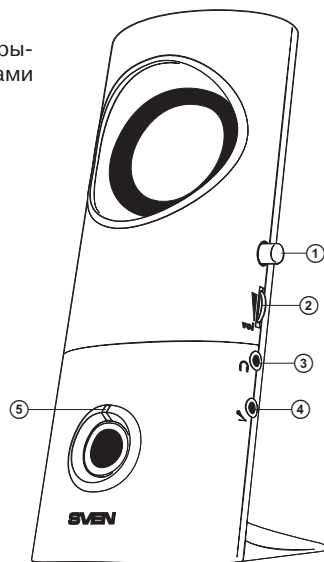


Рис. 1. Панель управления

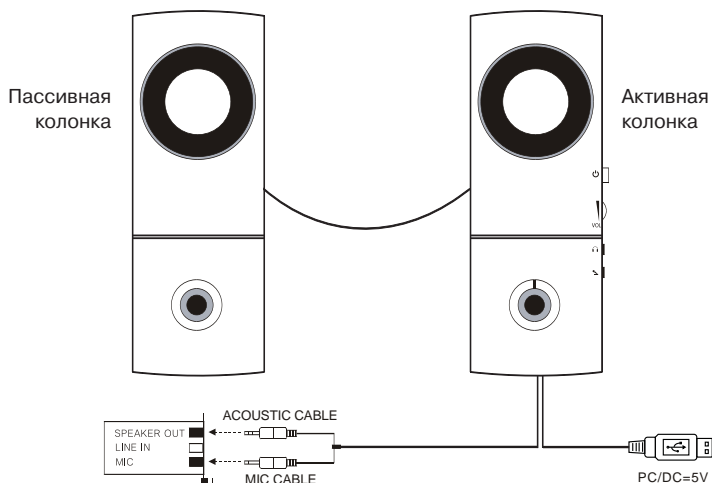


Рис. 2. Схема подключения

- Включите питание компьютера, затем включите питание устройства выключателем POWER ①, загорится индикатор питания ⑤.
- Включите источник аудиосигнала.
- Отрегулируйте уровень общей громкости поворотом регулятора VOLUME ②. При повороте регулятора по часовой стрелке уровень громкости увеличивается, при повороте против часовой стрелки – уменьшается.
- Наушники подключайте к разъему ③, а микрофон – к разъему ④.

Примечания:

- По завершении использования АС не забудьте выключить питание устройства.
- Для повышения качества воспроизведения звука воспользуйтесь выходом звуковой карты Line-Out.

6. УСТРАНЕНИЕ НЕИСПРАВНОСТЕЙ

Неисправность	Причина	Способ устранения
АС не включается.	Не подключена к сети.	Проверьте правильность подключения.
	Не включен сетевой выключатель.	Включите выключатель.
Нет звука.	Регулятор громкости установлен в положение наименьшей громкости.	Подстройте регулятор громкости.
	Неправильно подключен источник аудиосигнала.	Подключите источники сигнала правильно.
В колонках АС слишком тихий звук.	Регулятор громкости установлен в положение наименьшей громкости.	Подстройте регулятор громкости.
Искажение звука.	Большая амплитуда входного сигнала.	Регуляторами громкости на источниках сигнала и АС уменьшите величину входного сигнала.

Если ни один из указанных выше способов не решает проблему, обратитесь за профессиональной консультацией в ближайший сервисцентр. Не ремонтируйте изделие самостоятельно.

7. ТЕХНИЧЕСКИЕ ХАРАКТЕРИСТИКИ

Характеристики и единицы измерения	Значение
Выходная мощность (RMS), Вт	4 (2 × 2)
Диапазон частот, Гц	90 – 20 000
Соотношение сигнал/шум, дБ	≥ 95
Диаметр динамиков, мм	∅ 57
Напряжение питания, В	USB/DC 5
Длина кабеля USB, м	1,2
Длина кабелей с mini-jack ∅ 3,5 мм, м	1,2
Размеры (одной колонки) (Ш × В × Г), мм	70 × 185 × 48
Вес, кг	0,4

Примечания:

- **Технические характеристики, приведенные в таблице, справочные и не могут служить основанием для претензий.**
- **Продукция ТМ SVEN постоянно совершенствуется. По этой причине технические характеристики и комплектность могут быть изменены без предварительного уведомления.**

SVEN®
YOU WANT – WE CAN

Мультимедійна USB
акустична система 2.0

КЕРІВНИЦТВО З ЕКСПЛУАТАЦІЇ



SVEN 245

www.sven.fi

Дякуємо Вам за купівлю акустичної системи ТМ SVEN!

АВТОРСЬКЕ ПРАВО

© 2014. SVEN PTE. LTD. Версія 1.0 (V 1.0).

Це Керівництво та інформація, що міститься в ньому, захищено авторським правом. Усі права застережені.

ТОРГОВЕЛЬНІ МАРКИ

Усі торговельні марки є власністю їх законних власників.

ПОПЕРЕДЖЕННЯ ПРО ОБМЕЖЕННЯ ВІДПОВІДАЛЬНОСТІ

Незважаючи на докладені зусилля зробити Керівництво точнішим, можливі деякі невідповідності. Інформація цього Керівництва надана на умовах «як є». Автор і видавець не несуть жодної відповідальності перед особою або організацією за збитки або ушкодження, завдані інформацією, що міститься у цьому Керівництві.

ЗМІСТ

RUS	1
UKR	6
1. РЕКОМЕНДАЦІЇ ПОКУПЦЕВІ	7
2. КОМПЛЕКТНІСТЬ АС	8
3. ЗАХОДИ БЕЗПЕКИ	8
4. ТЕХНІЧНИЙ ОПИС	8
5. ПІДГОТОВКА ТА ПОРЯДОК РОБОТИ	9
6. УСУНЕННЯ НЕСПРАВНОСТЕЙ	11
7. ТЕХНІЧНІ ХАРАКТЕРИСТИКИ	11
ENG	12

1. РЕКОМЕНДАЦІЇ ПОКУПЦЕВІ

- Акуратно розпакуйте виріб, простежте за тим, щоб усередині коробки не залишилося яке-небудь приладдя. Перевірте пристрій на предмет пошкоджень. Якщо виріб пошкоджено при транспортуванні, зверніться у фірму, що здійснює доставку; якщо виріб не функціонує, відразу ж зверніться до продавця.
- Просимо Вас перевірити комплектність і наявність гарантійного талона. Переконайтеся в тому, що в гарантійному талоні проставлено штамп магазину, розбірливий підпис або штамп продавця і дата продажу, номер товару співпадає зі вказаним у талоні. Пам'ятайте, що при втраті гарантійного талона або неспівпаданні номерів ви втрачаєте право на гарантійний ремонт.
- Не вмикайте виріб одразу після того, як внесли його в приміщення, якщо надворі мінусова температура! Розпакований виріб необхідно витримати в умовах кімнатної температури не менше 4-х годин.
- Перед експлуатацією пристрою уважно ознайомтеся з цим Керівництвом і збережіть його на увесь період користування.

**Технічна підтримка розміщена на сайті www.sven.fi.
Також тут Ви зможете знайти оновлену версію цього Керівництва.**

2. КОМПЛЕКТНІСТЬ АС

- Акустична система — 1 шт.
- Керівництво з експлуатації — 1 шт.
- Гарантійний талон — 1 шт.

3. ЗАХОДИ БЕЗПЕКИ

• Щоб уникнути ураження електричним струмом, не розбирайте АС і не ремонтуйте самостійно. Обслуговування і ремонт повинні здійснювати лише кваліфіковані фахівці сервісного центру. Перелік авторизованих сервісних центрів дивіться на сайті www.sven.fi.

• Не допускайте замикання дротів (у тому числі й «заземлених») колонок АС між собою, на корпус підсилювача і на землю, бо це призводить до пошкодження вихідних каскадів підсилювача.

• Оберегайте АС від потрапляння в отвори сторонніх предметів.

• Оберегайте АС від підвищеної вологості, потрапляння на пристрій бризок та крапель води і пилу, не ставте на неї жодних ємностей з рідинами.

• Оберегайте АС від нагрівання: встановлюйте її не ближче ніж 1 м від нагрівальних приладів. Не піддавайте впливу прямих сонячних променів.

• Не розміщуйте на АС, а також поблизу системи жодних джерел відкритого полум'я.

• Не встановлюйте АС в місцях з недостатньою вентиляцією. Мінімальний доступ повітря – 10 см. Під час експлуатації АС не ставте на неї будь-які пристрої, не вкривайте серветками або подібними предметами, що заважають охолодженню.

• Після використання вимкніть АС вимикачем живлення та від'єднайте кабелі живлення від мережі.

• Не застосовуйте хімічні реагенти для чищення АС, використовуйте м'яку суху тканину.




4. ТЕХНІЧНИЙ ОПИС

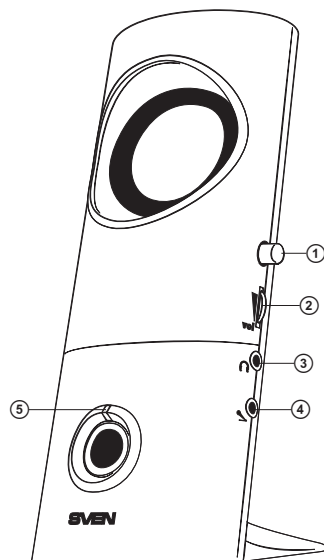
Мультимедійна USB акустична система (АС) SVEN 245 призначена для відтворення музики та озвучування ігор, фільмів тощо. АС оснащена вмонтованими мостовимпідсилювачем, акустичним та сигнальним кабелями, завдяки чому може бути підключена практично до будь-яких джерел аудіосигналу (CD/DVD-програвачів, телевізора, ПК тощо). Живлення АС здійснюється через USB-порт ПК, ноутбуку або блока 5V DC за допомогою вмонтованого USB-кабелю електроживлення. Колонка, яка має аудіовхід та панель управління, умовно названа активною.

Особливості AC

- U.S.S. (Ultra Sound System) – вмонтований мостовий підсилювач забезпечує вихідну потужність, яка в 4 рази більша, ніж у підсилювачах класу AB
- Живлення через USB-порт ПК, ноутбука або блок живлення 5V DC
- Регулювання рівня гучності
- Індикатор живлення
- Акустична система сумісна з PC, DVD/Media-програвачами, мобільними телефонами та іншими джерелами звуку
- Роз'єм Ø 3,5 мм для підключення навушників
- Роз'єм Ø 3,5 мм для підключення мікрофона
- Магнітне екранування
- Матеріал корпусу колонок — пластик

Панель управління

- ① : вимикач живлення
- ② VOL: регулятор рівня гучності
- ③ : роз'єм для підключення навушників
- ④ : роз'єм для підключення мікрофона
- ⑤ Індикатор живлення



Мал. 1. Панель управління

5. ПІДГОТОВКА ТА ПОРЯДОК РОБОТИ**Розташування AC**

- Розташуйте колонки відносно слухача симетрично на відстані не менше одного метра.
- Можливе невелике спотворення зображення у надчутливих моніторів і телевізорів, тому встановлюйте AC якомога далі від цих пристроїв.

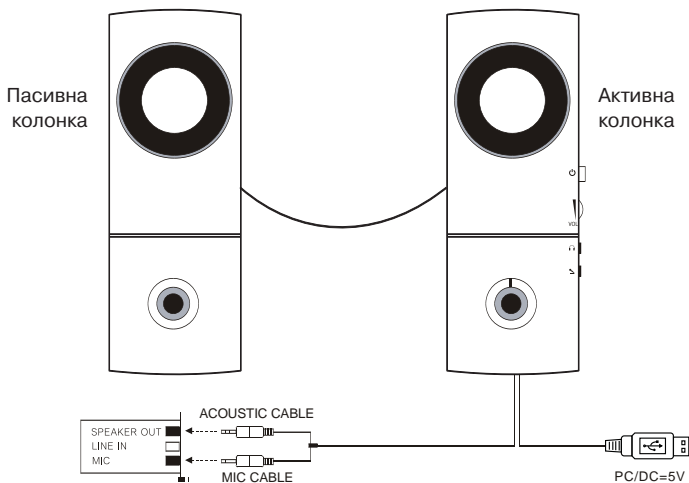
Підключення AC

Мультимедійну USB акустичну систему SVEN 245 можна підключити практично до будь-яких джерел аудіосигналу: DVD/CD, звукової карти комп'ютера тощо (див. схему підключення на мал. 2).

- Перед підключенням переконайтеся, що AC відключена від мережі. Підключіть вмонтовані в активну колонку сигнальні кабелі з mini-jack 3,5 мм: кабель з mini-jack зеленого кольору – до аудіовиходу джерела звуку, а мікрофонний кабель (mini-jack рожевого кольору) – до мікрофонного входу (див. схему підключення на мал. 2).
- Підключіть USB-кабель електроживлення до USB-порту комп'ютера, ноутбука або до блока живлення 5V DC.

Примітки:

- Для підключення AC до CD/DVD-програвачів або телевізора необхідно разом з вмонтованим в активну колонку сигнальним кабелем з mini-jack 3,5 мм використовувати перехідник mini-jack Ø 3,5 мм до 2RCA (не входить до комплекту).
- Встановіть рівень загальної гучності на мінімум поворотом регулятора VOLUME ② проти годинникової стрілки до упору.



Мал. 2. Схема підключення

- Увімкніть живлення комп'ютера, потім увімкніть живлення АС вимикачем POWER ①, загориться індикатор живлення ⑤.
- Увімкніть джерело аудіосигналу.
- Відрегулюйте рівень загальної гучності поворотом регулятора VOLUME ②. При повороті регулятора за годинниковою стрілкою рівень гучності збільшується, при повороті проти годинникової стрілки – зменшується.
- Навушники підключайте до роз'єму ③, а мікрофон – до роз'єму ④.

Примітки:

- Після закінчення використання АС не забудьте вимкнути пристрій з розетки.
- Для підвищення якості відтворення звуку скористайтеся виходом звукової карти Line-Out.

6. УСУНЕННЯ НЕСПРАВНОСТЕЙ

Несправність	Причина	Спосіб усунення
АС не вмикається.	Не підключена до мережі живлення.	Перевірте правильність підключення.
	Не увімкнено вимикач живлення.	Увімкніть вимикач.
Немає звуку.	Регулятор гучності встановлено в положення найменшої гучності.	Підкрутіть регулятор гучності.
	Неправильно підключено джерело аудіосигналу.	Підключіть правильно джерела сигналу.
У колонках АС занадто тихий звук.	Регулятор гучності встановлено в положення найменшої гучності.	Підкрутіть регулятор гучності.
Спотворення звуку.	Велика амплітуда вхідного сигналу.	Регуляторами гучності джерела сигналу та АС зменшіть величину вхідного сигналу.

Якщо жоден зі вказаних вище способів не вирішує проблему, зверніться за професійною консультацією до найближчого до Вас сервісного центру. Не ремонтуйте АС самостійно.

7. ТЕХНІЧНІ ХАРАКТЕРИСТИКИ

Характеристики та одиниці виміру	Значення
Вихідна потужність (RMS), Вт	4 (2 × 2)
Діапазон частот, Гц	90 – 20 000
Співвідношення сигнал/шум, дБ	≥ 95
Діаметр динаміків, мм	∅ 57
Напруга живлення, В	USB/DC 5
Довжина кабелю USB, м	1,2
Довжина кабелів з mini-jack ∅ 3,5 мм, м	1,2
Розміри (однієї колонки) (Ш × В × Г), мм	70 × 185 × 48
Вага, кг	0,4

Примітки:

- Технічні характеристики, наведені в таблиці, довідкові і не можуть служити підставою для претензій.
- Продукція торговельної марки **SVEN** постійно удосконалюється. З цієї причини технічні характеристики та комплектність можуть бути змінені без попереднього повідомлення.

SVEN[®]
YOU WANT – WE CAN

2.0 USB Multimedia
Speaker System

OPERATION MANUAL



SVEN 245

www.sven.fi

Congratulations on your purchase of the Sven speaker system!

COPYRIGHT

© 2014. SVEN PTE. LTD. Version 1.0 (V 1.0).

This Manual and information contained in it are copyrighted. All rights reserved.

TRADEMARKS

All trademarks are the property of their legal holders.

NOTICE OF RESPONSIBILITY RESTRICTION

Despite the exerted efforts to make this Manual more exact, some discrepancies may occur. The information in this Manual is given on “as is” terms. The author and the publisher do not bear any liability to a person or an organization for loss or damage which has arisen from the information contained in this Manual.

CONTENTS

RUS	1
UKR	6
ENG	12
1. BUYER RECOMMENDATIONS	13
2. PACKAGE CONTENTS	14
3. SAFETY PRECAUTIONS	14
4. TECHNICAL DESCRIPTION	14
5. PREPARATION AND OPERATION	15
6. TROUBLESHOOTING	16
7. TECHNICAL SPECIFICATIONS	17

1. BUYER RECOMMENDATIONS

- Unpack the device carefully. Make sure there are no accessories left in the box. Check up the device for damage; if the product was damaged during transportation, address the firm which carried out the delivery; if the product functions incorrectly, address the dealer at once.
- Check up the package contents and availability of the warranty card. Make sure the warranty card has a shop stamp, a legible signature or the seller’s stamp and purchase date, and the goods number corresponds to that in the warranty card. Remember: in case of warranty card loss or discrepancy of numbers you forfeit the right for warranty repairs.
- Do not switch on the speaker system immediately after you bring it into a room from environment with negative temperature! After unpacking, the speaker system should be kept in conditions of room temperature for at least 4 hours.
- Before installing and using the speaker system, read this Manual carefully and keep it for future reference.

Technical support is on www.sven.fi.

2. PACKAGE CONTENTS

- Speaker system — 1 pc
- Operation manual — 1 pc
- Warranty card — 1 pc

3. SAFETY PRECAUTIONS

- To avoid electric shock, do not open the MSS and do not perform repairs by yourself. Service and repairs should be performed only by qualified specialists in an authorized service center. The list of authorized service centers is available on www.sven.fi.
- Do not allow the circuit of wires (including the grounded ones) between the speakers, on the power amplifier or the ground, for it causes damage to the power amplifier output stage.
- Do not put foreign objects inside the holes of the MSS.
- The product shall not be exposed to water dripping or splashing and no objects filled with liquids, such as vases shall be placed on the product.
- Protect the MSS from heating: do not place it closer than 1 m from a heat source. Do not expose it to direct sunlight.
- Do not place any open flame sources on or close to MSS.
- Do not place the MSS in poorly ventilated areas. Leave an air gap of 10 cm or more. When operating the MSS, do not put any devices on it, do not cover it with cloth or other objects preventing it from cooling.
- MSS has the device of cutting off connection, easy to operate. If the MAINS plug and coupled apparatus used as the disconnect device, the disconnect device should be convenient to insert and pull out.
- Do not use any chemical agents for cleaning. Clean it with dry soft cloth only.

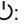


4. TECHNICAL DESCRIPTION

SVEN 245 USB Multimedia Speaker System 2.0 (MSS) is designed to play music and sound games, movies etc. MSS has built-in bridge amplifier, acoustic and signal cable due to which it can be connected to virtually any audio source (CD/DVD-players, TV, PC, etc.). MSS is connected to power supply via USB-port of a PC, laptop or 5V DC power supply with a cable USB. The speaker which has audio and control panel is named active one.

Special features

- U.S.S. (Ultra Sound System) – built-in bridge amplifier ensures output power 4 times higher than that of AB class amplifiers
- Power supply via USB-port of a PC, laptop or 5V DC power supply
- Volume control
- Power LED
- Speaker system is compatible with PCs, DVD/Media-players, mobile devices and other sound sources
- Headphone jack Ø 3.5 mm
- Microphone jack Ø 3.5 mm
- Magnetic shielding
- Plastic case of speakers

Control panel

- ① : power switch
- ② VOL: volume control knob
- ③ : headphone jack
- ④ : microphone jack
- ⑤ Power LED

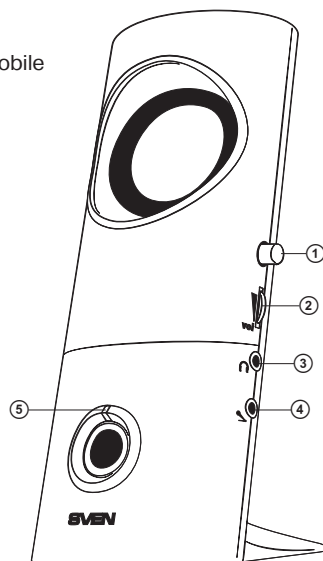


Fig. 1. Control panel

5. PREPARATION AND OPERATION**Speaker placement**

- Place speakers symmetrically to the listener at a distance not less than one meter.
- Place MSS far away from monitors and TV sets, as insignificant image distortion in these supersensitive devices is possible.

MSS Connecting

SVEN 245 USB Multimedia Speaker System can be connected to virtually any audio source: DVD/CD, PC sound card, etc. (see connection diagram, Fig. 2).

- Before connecting, make sure that MSS is unplugged. Plug built-in amplified speakers signal cables with mini-jack 3.5 mm: audio cable (mini-jack green) – to the audio sound source and microphone cable (mini-jack pink) – to the microphone jack (see connection diagram, Fig. 2).
- Plug connector of the USB-power cable to the USB-port of the PC, laptop or the 5V DC power supply.

Notes:

- **To connect MSS to CD/DVD/TV-players, stereo signal cable mini-jack to mini-jack and adapter RCA to mini-jack (not included) should be used.**
- Set volume level to minimum by turning VOLUME control knob ② counterclockwise until it stops.
- Turn on PC power supply, shift POWER switch ①, power LED ⑤ will illuminate.
- Turn on audio source.
- Adjust volume level by turning VOLUME control knob ②.

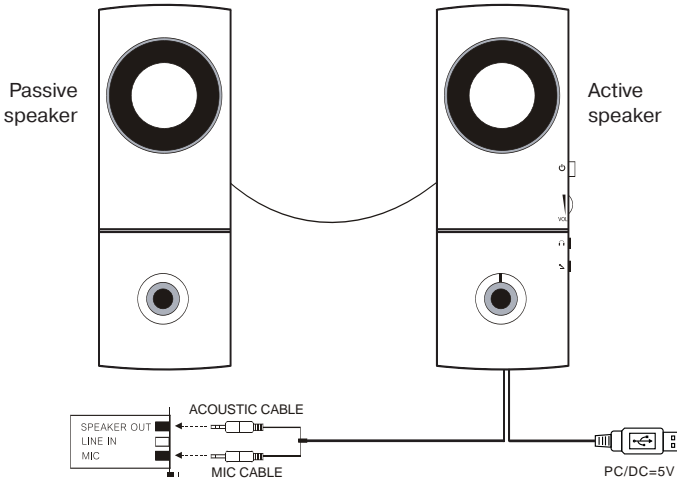


Fig. 2. Connection diagram

- Plug headphone into the headphone jack ③, and microphone into the microphone jack ④.

Notes:

- **After finishing operation with MSS, mind to unplug it.**
- **To enhance sound quality, use Line-Out output of soundcard.**

6. TROUBLESHOOTING

Problem	Cause	Solution
MSS does not turn on.	MSS is not connected to the mains outlet.	Check the connection.
	Power switch is off.	Turn on the switch.
No sound.	Volume level is set at minimum value.	Adjust volume control knob.
	Improperly connected audio source.	Connect audio sources correctly.
There is too quiet sound of speakers.	Volume level is set at minimum value.	Adjust volume control knob.
Distortion of sound.	Large amplitude of the input signal.	Turn down source volume and MSS volume.

If none of the above methods can not solve the problem, please seek professional advice at your nearest service center. Never attempt to repair the product yourself.

7. TECHNICAL SPECIFICATIONS

Parameter, measurement unit	Value
Output power (RMS), W	4 (2 × 2)
Frequency range, Hz	90 – 20,000
S/N ratio, dB	≥ 95
Speaker diameter, mm	Ø 57
Power supply, V	USB/DC 5
Cable USB length, m	1.2
Cable with mini-jack Ø 3.5 mm length, m	1.2
Dimensions (one speaker) (W × H × D), mm	70 × 185 × 48
Weight, kg	0.4

Notes:

- **Technical specifications given in this table are supplemental information and cannot give occasion to claims.**
- **Technical specifications and package contents are subject to change without notice due to the improvement of SVEN production.**

Мультимедийная USB акустическая система 2.0



Модель: **Sven 245**

Импортер в России: ООО «СКАНДИТРЕЛ», 111024, РФ,
г. Москва, ул. Авиамоторная, д. 65, стр. 1.

Уполномоченная организация в России: ООО «РТ-Ф»,
105082, г. Москва, ул. Фридриха Энгельса, д. 75, стр.

5. Условия гарантийного обслуживания смотрите
в гарантийном талоне или на сайте **www.sven.fi**.

Гарантийный срок: 12 мес. Срок службы: 2 года.

Производитель: «СВЕН ПТЕ. Лимитед»,
176 Джу Чиат Роуд, № 02-02, Сингапур, 427447.

Произведено под контролем «Свен Скандинавия
Лимитед», 48310, Финляндия, Котка,
Котлахдентие, 15. Сделано в Китае.

Модель: **Sven 245**

Постачальник/імпортер в Україні:

ТОВ «СВЕН Центр», 08400, Київська область,
м. Переяслав-Хмельницький, вул. Героїв Дніпра, 31,

тел. (044) 233-65-89/98. Призначення, споживчі влас-

тивості та відомості про безпеку товару дивіться
у Керівництві з експлуатації. Умови гарантійного

обслуговування дивіться в гарантійному талоні
або на сайті **www.sven.fi**.

Гарантійний термін: 12 міс. Строк служби: 2 роки.

Товар сертифіковано/має гігієнічний висновок.

Шкідливих речовин не містить. Зберігати в сухому місці.

Виробник: «СВЕН ПТЕ. Лімітед», 176 Джу Чиат Роуд,
№ 02-02, Сингапур, 427447. Виготовлено під контролем

«Свен Скандинавия Лімітед», 48310, Фінляндія,
Котка, Котлахдентіе, 15. Зроблено в Китаї.

Manufacturer: SVEN PTE. LTD, 176 Joo Chiat Road,
№ 02-02, Singapore, 427447. Produced under the
control of Oy Sven Scandinavia Ltd. 15, Kotolahdentie,
Kotka, Finland, 48310. Made in China.

© Registered Trademark of Oy SVEN
Scandinavia Ltd. Finland.

SVEN®
YOU WANT – WE CAN

SVEN 245