

## MANUAL DE UTILIZARE



**Vă mulțumim pentru achiziționarea suportului de perete al mărcii comerciale SVEN!**

#### **DREPT DE AUTOR**

© 2014. SVEN PTE. LTD. Versiunea 1.0 (V1.0).

Acest Manual și informația pe care o conține sunt protejate prin dreptul de autor. Toate drepturile sunt rezervate.

#### **MĂRCI COMERCIALE**

Toate mărcile comerciale sunt proprietatea deținătorilor lor.

#### **AVERTISMENT ÎN LEGĂTURĂ CU RĂSPUNDEREA LIMITATĂ**

În pofida tuturor eforturilor de a face acest Manual cât mai precis, sunt posibile unele discrepanțe. Informația din acest Manual este oferită «așa cum este». Autorul și editorul nu duc nici o răspundere față de individ sau față de organizație pentru pierderile sau daunele cauzate de informația conținută de acest Manual.

#### **CUPRINS**

<b>1. RECOMANDĂRI PENTRU CUMPĂRĂTOR .....</b>	<b>1</b>
<b>2. RECOMANDĂRI .....</b>	<b>2</b>
<b>3. MĂSURI DE SIGURANȚĂ .....</b>	<b>2</b>
<b>4. PARTICULARITĂȚI .....</b>	<b>2</b>
<b>5. SETUL COMPLET .....</b>	<b>2</b>
<b>6. MONTAREA ȘI INSTALAREA .....</b>	<b>3</b>
<b>7. SPECIFICAȚII .....</b>	<b>5</b>

#### **1. RECOMANDĂRI PENTRU CUMPĂRĂTOR**

- Despachetați atent produsul, asigurați-vă că în interiorul cutiei nu a rămas nici un accesoriu. Verificați dacă produsul nu are defecte. Dacă acesta a fost deteriorat în timpul transportării, contactați firma care a efectuat livrarea; dacă produsul nu funcționează, adresați-vă îndată distribuitorului.
- Verificați dacă setul este complet și dacă aveți talonul de garanție. Asigurați-vă că pe talonul de garanție este pusă ștampila magazinului, o semnătură lizibilă sau ștampila vânzătorului și data cumpărării; verificați dacă numărul produsului corespunde cu cel indicat pe talon. Țineți minte că în caz de pierdere a talonului sau necorespunderii numerelor, nu veți avea dreptul la o reparație de garanție.
- Înainte de a instala și de a folosi produsul, faceți atent cunoștință cu manualul de față și păstrați-l pentru întreaga perioadă de exploatare.

**Supportul tehnic este disponibil pe pagina web: [www.sven.fi](http://www.sven.fi).  
Tot aici puteți găsi versiunea actualizată a acestui manual.**

### 2. RECOMANDĂRI

Produsul mărcii comerciale SVEN FS27-88 este conceput pentru montarea pe perete a televizoarelor și monitoarelor LED/LCD.

### 3. MĂSURI DE SIGURANȚĂ

- Respectați limitele de greutate, specificate în Manual, pentru a evita accidentele și defectarea dispozitivelor.
- Înainte de montare, faceți atent cunoștință cu prezentul Manual și respectați instrucțiunile din el. Pentru siguranță, precum și pentru o montare calitativă, vă recomandăm să vă adresați la specialiști calificați.
- Nu amplasați suportul în locuri unde există cabluri electrice interne, pe țevi de gaz sau apă sau alte obiecte periculoase.
- Montați suportul pe pereții din cărămidă curată, beton, lemn sau alt material, care ar asigura o fixare uniformă.
- În cazul montării pe pereții de lemn, faceți găuri cât mai aproape de centrul scândurii, pentru a asigura fixarea stabilă.
- Strângeți toate șuruburile până la capăt. Nu folosiți pentru aceasta instrumente electrice.



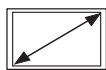
- În scopuri de siguranță, nu montați suportul singuri.

### 4. PARTICULARITĂȚI

- VESA: 100 × 100 mm și mai mult
- Compatibilitate cu diagonalele:  
21" – 55"/53 – 140 cm
- Montat și pregătit pentru funcționare
- Formă subțire – economisirea spațiului
- Simplitatea montării și fixării
- Membrană de înaltă calitate
- Lăcăți de siguranță

### 5. SETUL COMPLET

- Suport – 1 buc.
- Set de accesorii pentru montare – 1 set
- Manual de utilizare – 1 buc.
- Talon de garanție – 1 buc.



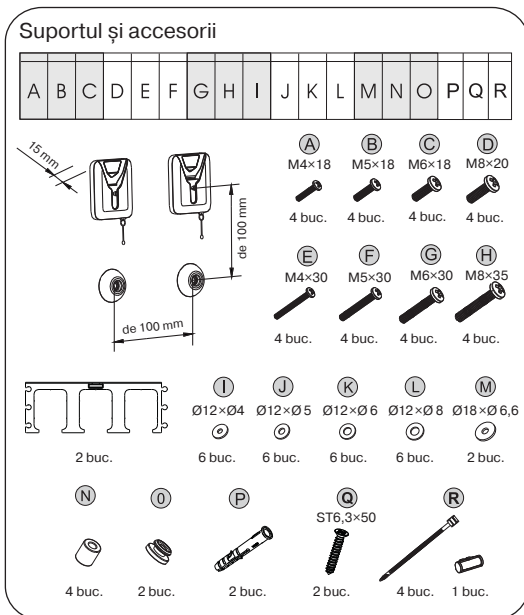
21" – 55"  
53 – 140 cm

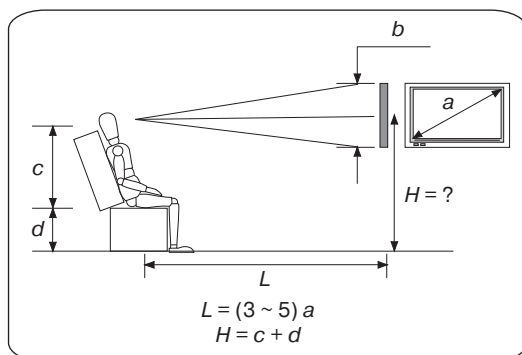


100 × 100 mm  
și mai mult



15 mm

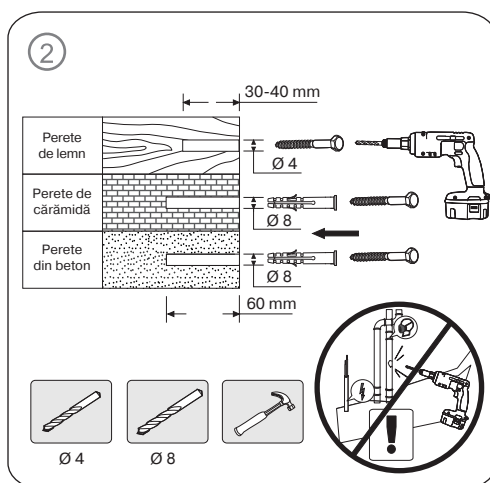
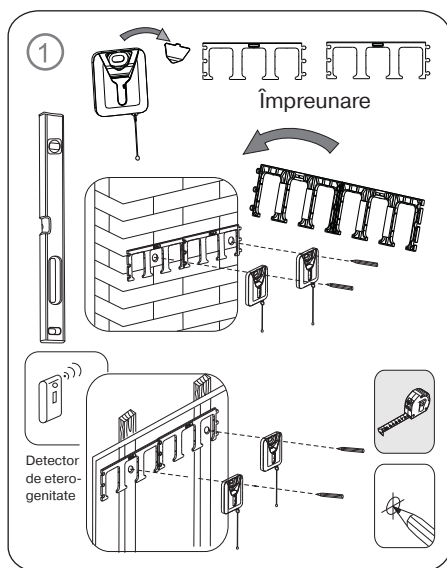


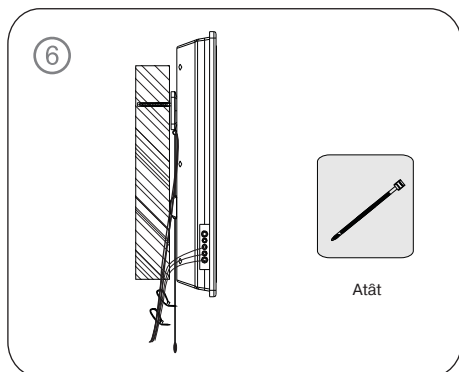


## 6. MONTAREA ȘI INSTALAREA

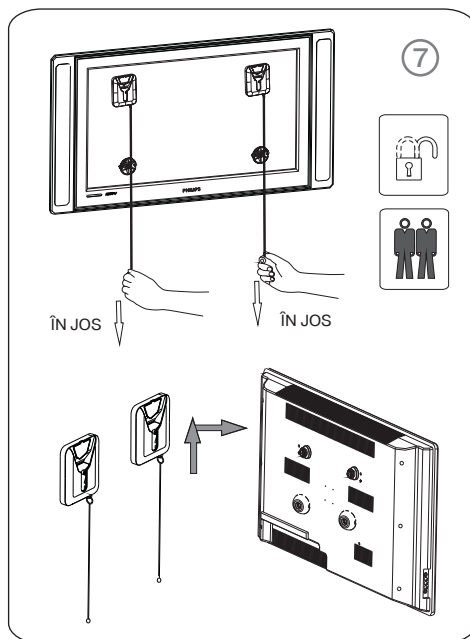
• Alegeți peretele pe care va fi montat suportul. Înălțimea  $H$  și distanța de la spectator  $L$  se recomandă a fi măsurate cu ajutorul formulelor indicate în partea stângă a imaginii.

• Apoi, cu ajutorul șablonului din set marcați pe perete locul unde intenționați să montați suportul (vezi imag. ①). Dacă peretele este din lemn, este nevoie să faceți două găuri cu diametrul de 4 mm și adâncimea de 30-40 mm; în cazul în care peretele este din beton sau cărămidă, găurile trebuie să fie de  $\varnothing 8$  mm și 60 mm adâncime (vezi imag. ②).





- Pentru a scoate televizorul de pe suport, deschideți lăcățile de siguranță, trăgând cablurile în jos (vezi imag. 7). Ridicați puțin televizorul și extrageți șuruburile din găuri.

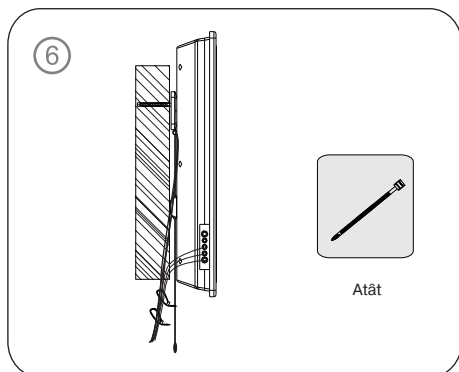


## 7. SPECIFICAȚII

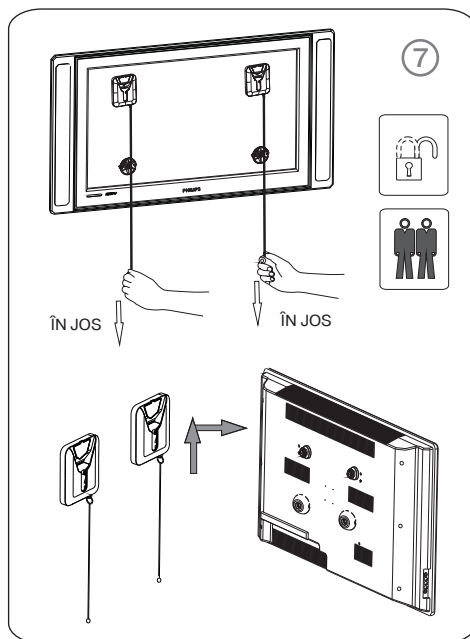
Parametri, unități de măsură	Valoare
Compatibilitate cu diagonalele, țoli/cm	21 – 55/53 – 140
Diapazonul VESA, mm	100 × 100 mm și mai mult
Încărcătura maximă, kg	45
Tipul suportului	fixat
Distanța de la perete, mm	15
Tipul acoperirii	praf

### Note:

- **Caracteristicile tehnice enumerate în tabelă sunt certificate și nu pot fi cauza plângerilor.**
- **Producerea mărcii comerciale SVEN se perfecționează încontinuu. Din această cauză specificațiile tehnice pot fi schimbate fără anunțare prealabilă.**



- Pentru a scoate televizorul de pe suport, deschideți lăcățile de siguranță, trăgând cablurile în jos (vezi imag. 7). Ridicați puțin televizorul și extrageți șuruburile din găuri.



## 7. SPECIFICAȚII

Parametri, unități de măsură	Valoare
Compatibilitate cu diagonalele, țoli/cm	21 – 55/53 – 140
Diapazonul VESA, mm	100 × 100 mm și mai mult
Încărcătura maximă, kg	45
Tipul suportului	fixat
Distanța de la perete, mm	15
Tipul acoperirii	praf

### Note:

- **Caracteristicile tehnice enumerate în tabelă sunt certificate și nu pot fi cauza plângerilor.**
- **Producerea mărcii comerciale SVEN se perfecționează încontinuu. Din această cauză specificațiile tehnice pot fi schimbate fără anunțare prealabilă.**

## Suport de perete pentru televizoare și monitoare LED/LCD

**SVEN**®  
YOU WANT – WE CAN



Model: **FS27-88**

Importatori al MC SVEN în Republica Moldova:

Reprezentantul oficial al MC SVEN in Moldova  
SRL «ULTRA»,  
Chișinău, str. Creangă, 6V, Republica Moldova,  
tel.: +373 22 870230, e-mail: sales@ultra.md.  
IM «Accent Electronic» SA,  
Chișinău, str. Bulgara, 33/1, Republica Moldova,  
tel.: +373 22 234569, e-mail: sales@accent.md.

Producător: SVEN PTE. LTD, 176 Joo Chiat Road,  
№ 02-02, Singapore, 427447, Produs sub controlul  
«SVEN Scandinavia Limited», 48310, Finlanda,  
Kotka, Kotolahdentie, 15.

Manufacturer: SVEN PTE. LTD, 176 Joo Chiat Road,  
№ 02-02, Singapore, 427447. Produced under the  
control of Oy Sven Scandinavia Ltd. 15, Kotolahdentie,  
Kotka, Finland, 48310. Made in China.

© Registered Trademark of Oy SVEN  
Scandinavia Ltd. Finland.

**FS27-88**