

**SVEN**®  
YOU WANT – WE CAN

Suport de perete pentru  
televizoare și monitoare LED/LCD

## MANUAL DE UTILIZARE



**FS17-21**

[www.sven.fi](http://www.sven.fi)

**Vă mulțumim pentru achiziționarea suportului de perete al mărcii comerciale SVEN!**

#### **DREPT DE AUTOR**

© 2014. SVEN PTE. LTD. Versiunea 1.0 (V1.0).

Acest Manual și informația pe care o conține sunt protejate prin dreptul de autor. Toate drepturile sunt rezervate.

#### **MĂRCI COMERCIALE**

Toate mărcile comerciale sunt proprietatea deținătorilor lor.

#### **AVERTISMENT ÎN LEGĂTURĂ CU RĂSPUNDEREA LIMITATĂ**

În pofida tuturor eforturilor de a face acest Manual cât mai precis, sunt posibile unele discrepanțe. Informația din acest Manual este oferită «așa cum este». Autorul și editorul nu duc nici o răspundere față de individ sau față de organizație pentru pierderile sau daunele cauzate de informația conținută de acest Manual.

#### **CUPRINS**

<b>1. RECOMANDĂRI PENTRU CUMPĂRĂTOR</b> .....	<b>1</b>
<b>2. RECOMANDĂRI</b> .....	<b>2</b>
<b>3. MĂSURI DE SIGURANȚĂ</b> .....	<b>2</b>
<b>4. PARTICULARITĂȚI</b> .....	<b>2</b>
<b>5. SETUL COMPLET</b> .....	<b>2</b>
<b>6. MONTAREA ȘI INSTALAREA</b> .....	<b>3</b>
<b>7. SPECIFICAȚII</b> .....	<b>5</b>

#### **1. RECOMANDĂRI PENTRU CUMPĂRĂTOR**

- Despachetați atent produsul, asigurați-vă că în interiorul cutiei nu a rămas nici un accesoriu. Verificați dacă produsul nu are defecte. Dacă acesta a fost deteriorat în timpul transportării, contactați firma care a efectuat livrarea; dacă produsul nu funcționează, adresați-vă îndată distribuitorului.
- Verificați dacă setul este complet și dacă aveți talonul de garanție. Asigurați-vă că pe talonul de garanție este pusă ștampila magazinului, o semnătură lizibilă sau ștampila vânzătorului și data cumpărării; verificați dacă numărul produsului corespunde cu cel indicat pe talon. Țineți minte că în caz de pierdere a talonului sau necorespunderii numerelor, nu veți avea dreptul la o reparație de garanție.
- Înainte de a instala și de a folosi produsul, faceți atent cunoștință cu manualul de față și păstrați-l pentru întreaga perioadă de exploatare.

**Suportul tehnic este disponibil pe pagina web: [www.sven.fi](http://www.sven.fi).  
Tot aici puteți găsi versiunea actualizată a acestui manual.**

### 2. RECOMANDĂRI

Produsul mărcii comerciale SVEN FS17-21 este conceput pentru montarea pe perete a televizoarelor și monitoarelor LED/LCD.

### 3. MĂSURI DE SIGURANȚĂ

- Respectați limitele de greutate, specificate în Manual, pentru a evita accidentele și defectarea dispozitivelor.
- Înainte de montare, faceți atent cunoștință cu prezentul Manual și respectați instrucțiunile din el. Pentru siguranță, precum și pentru o montare calitativă, vă recomandăm să vă adresați la specialiști calificați.
- Nu amplasați suportul în locuri unde există cabluri electrice interne, pe țevi de gaz sau apă sau alte obiecte periculoase.
- Montați suportul pe pereții din cărămidă curată, beton, lemn sau alt material, care ar asigura o fixare uniformă.
- În cazul montării pe pereții de lemn, faceți găuri cât mai aproape de centrul scândurii, pentru a asigura fixarea stabilă.
- Strângeți toate șuruburile până la capăt. Nu folosiți pentru aceasta instrumente electrice.



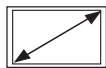
- În scopuri de siguranță, nu montați suportul singuri.

### 4. PARTICULARITĂȚI

- VESA: 100 × 100/ 200 × 100 mm
- Compatibilitate cu diagonalele: 12" – 32"/ 30 – 81 cm
- Montat și pregătit pentru funcționare
- Nivel inclus în set
- Formă subțire – economisirea spațiului
- Simplitatea montării și fixării
- Acoperire polimerică cu durabilitate înaltă
- Lăcăți de siguranță

### 5. SETUL COMPLET

- Suport – 1 buc.
- Set de accesorii pentru montare – 1 set
- Manual de utilizare – 1 buc.
- Talon de garanție – 1 buc.



12" – 32"  
30 – 81 cm

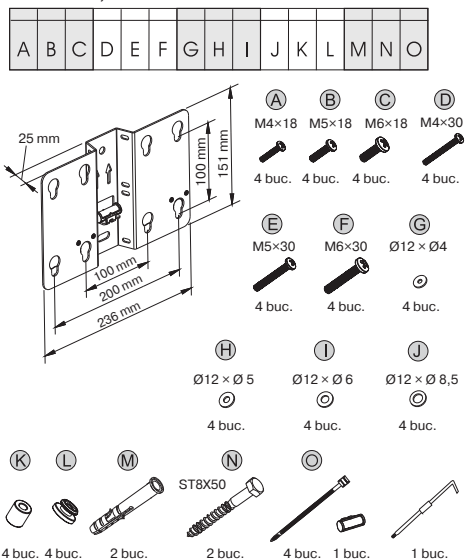


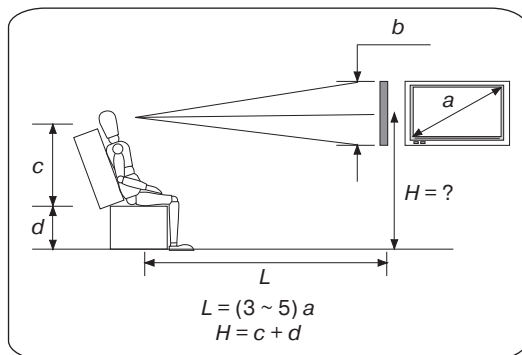
100 × 100 mm  
200 × 100 mm



25 mm

### Suportul și accesorii

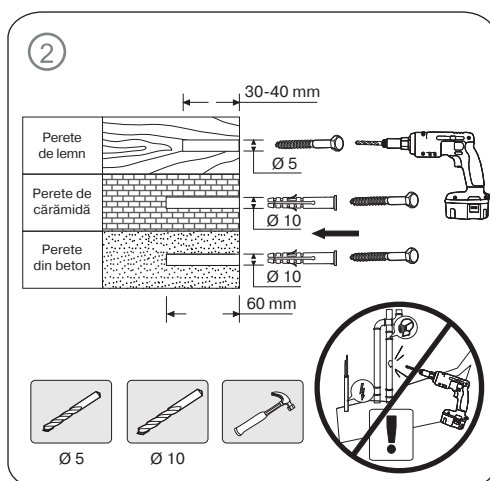
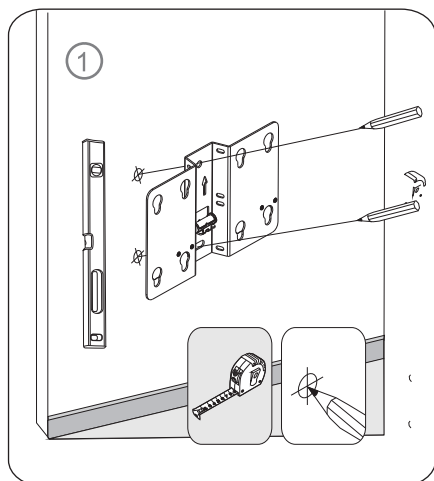




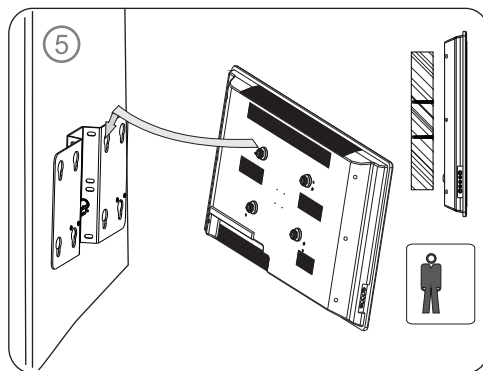
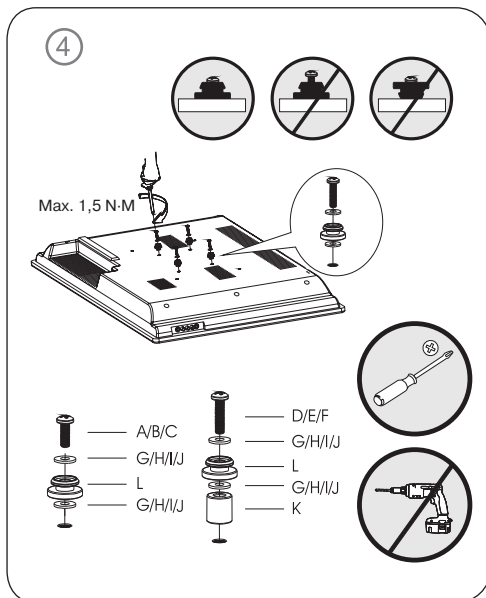
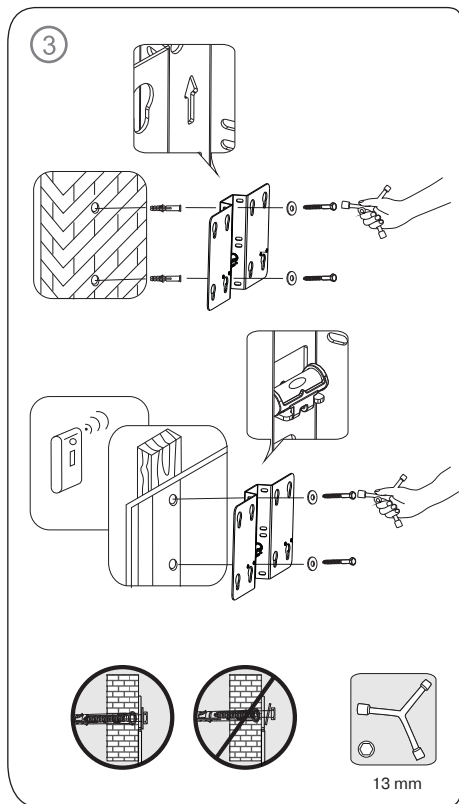
## 6. MONTAREA ȘI INSTALAREA

• Alegeți peretele pe care va fi montat suportul. Înălțimea  $H$  și distanța de la spectator  $L$  se recomandă a fi măsurate cu ajutorul formulelor indicate în partea stângă a imaginii.

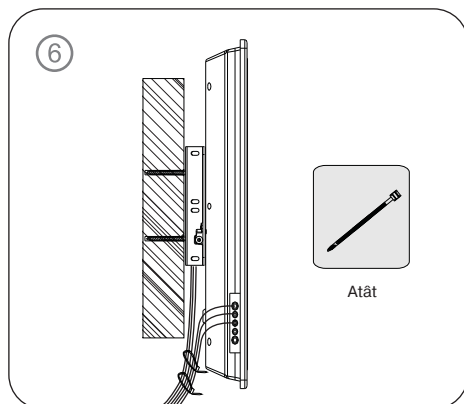
• Apoi, cu ajutorul consolei în calitate de șablon, marcați pe perete locul în care urmează să fie montat suportul (vezi imag. ①). Dacă peretele este din lemn, este nevoie să faceți două găuri cu diametrul de  $\varnothing 5$  mm și adâncimea de 30-40 mm; în cazul în care peretele este din beton sau cărămidă, găurile trebuie să fie de  $\varnothing 10$  mm și 60 mm adâncime (vezi imag. ②).



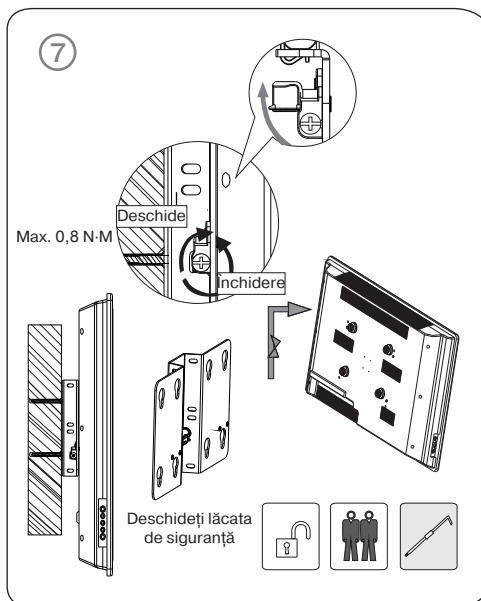
## Support de perete pentru televizoare și monitoare LED/LCD



- Fixați consola pe perete cu ajutorul butoanelor de ancoraj (vezi imag. ③).
- Montați sistemul de fixare pe panoul din spate al televizorului, așa cum este indicat în imaginea ④, folosind șuruburile și șabițele corespunzătoare din setul suportului.
- Atârnați televizorul pe consolă, așa cum este indicat în imaginea ⑤. Lăcățile de siguranță de pe suport se vor închide.
- Pentru comoditate, strângeți cablurile cu ajutorul cataramelor, așa cum este indicat în imaginea ⑥.



- Pentru a scoate televizorul de pe suport, slăbiți șuruburile cu ajutorul șurubelniței din setul de accesorii pentru montare (vezi imag. ⑦). Ridicați puțin televizorul și extrageți șuruburile din găuri.



## 7. SPECIFICAȚII

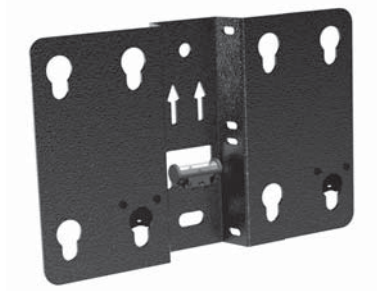
Parametri, unități de măsură	Valoare
Compatibilitate cu diagonalele, țoli/cm	12 – 32/30 – 81
Diapazonul VESA, mm	100 × 100/200 × 100
Încărcătura maximă, kg	25
Tipul suportului	fixat
Distanța de la perete, mm	25
Tipul acoperirii	polimerică, cu durabilitate înaltă

### Note:

- **Caracteristicile tehnice enumerate în tabelă sunt certificate și nu pot fi cauza plângerilor.**
- **Producerea mărcii comerciale SVEN se perfecționează încontinuu. Din această cauză specificațiile tehnice pot fi schimbate fără anunțare prealabilă.**

**Suport de perete pentru  
televizoare și monitoare LED/LCD**

**SVEN**®  
YOU WANT – WE CAN



Model: **FS17-21**

Importatori al MC SVEN în Republica Moldova:

Reprezentantul oficial al MC SVEN in Moldova  
SRL «ULTRA»,  
Chișinău, str. Creangă, 6V, Republica Moldova,  
tel.: +373 22 870230, e-mail: sales@ultra.md.  
IM «Accent Electronic» SA,  
Chișinău, str. Bulgara, 33/1, Republica Moldova,  
tel.: +373 22 234569, e-mail: sales@accent.md.

Producător: SVEN PTE. LTD, 176 Joo Chiat Road,  
№ 02-02, Singapore, 427447, Produs sub controlul  
«SVEN Scandinavia Limited», 48310, Finlanda,  
Kotka, Kotolahdentie, 15.

Manufacturer: SVEN PTE. LTD, 176 Joo Chiat Road,  
№ 02-02, Singapore, 427447. Produced under the  
control of Oy Sven Scandinavia Ltd. 15, Kotolahdentie,  
Kotka, Finland, 48310. Made in China.

© **Registered Trademark of Oy SVEN  
Scandinavia Ltd. Finland.**

**FS17-21**