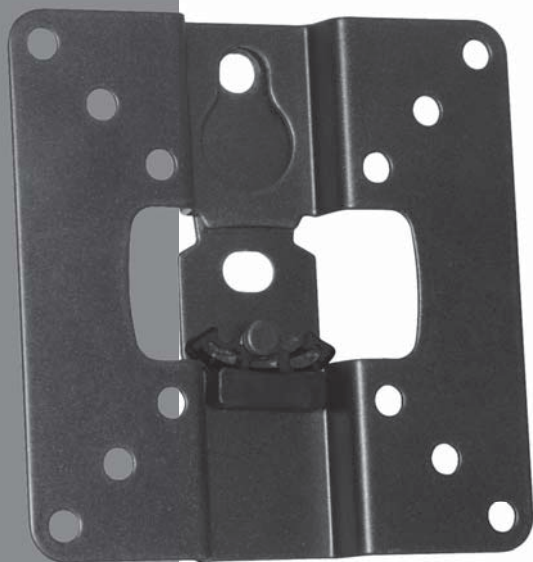


**SVEN**®  
YOU WANT – WE CAN

Настінне кріплення для  
LED/LCD телевізорів  
та моніторів

## КЕРІВНИЦТВО КОРИСТУВАЧА



**FS10-11**

[www.sven.fi](http://www.sven.fi)

**Дякуємо Вам за купівлю кріплення TM SVEN!**

#### **АВТОРСЬКЕ ПРАВО**

© 2015. SVEN PTE. LTD. Версія 1.0 (V 1.0).

Це Керівництво та інформація, що міститься в ньому, захищено авторським правом. Усі права застережені.

#### **ТОРГОВЕЛЬНІ МАРКИ**

Усі торговельні марки є власністю їх законних власників.

#### **ПОПЕРЕДЖЕННЯ ПРО ОБМЕЖЕННЯ ВІДПОВІДАЛЬНОСТІ**

Незважаючи на докладені зусилля зробити Керівництво точнішим, можливі деякі невідповідності. Інформація цього Керівництва надана на умовах «як є». Автор і видавець не несуть жодної відповідальності перед особою або організацією за збитки або ушкодження, завдані інформацією, що міститься у цьому Керівництві.

#### **ЗМІСТ**

<b>1. РЕКОМЕНДАЦІЇ ПОКУПЦЮ</b> .....	<b>1</b>
<b>2. ПРИЗНАЧЕННЯ</b> .....	<b>2</b>
<b>3. ЗАХОДИ БЕЗПЕКИ</b> .....	<b>2</b>
<b>4. ОСОБЛИВОСТІ</b> .....	<b>2</b>
<b>5. КОМПЛЕКТНІСТЬ</b> .....	<b>2</b>
<b>6. КРІПЛЕННЯ ТА УСТАНОВКА</b> .....	<b>3</b>
<b>7. ТЕХНІЧНІ ХАРАКТЕРИСТИКИ</b> .....	<b>5</b>

#### **1. РЕКОМЕНДАЦІЇ ПОКУПЦЮ**


- Акуратно розпакуйте виріб, простежте за тим, щоб усередині коробки не залишилося яке-небудь приладдя. Перевірте пристрій на предмет пошкоджень. Якщо виріб пошкоджено при транспортуванні, зверніться у фірму, що здійснює доставку; якщо виріб не функціонує, відразу ж зверніться до продавця.
- Просимо Вас перевірити комплектність і наявність гарантійного талона. Переконайтеся в тому, що в гарантійному талоні проставлено штамп магазину, розбірливий підпис або штамп продавця і дата продажу, номер кріплення співпадає зі вказаним у талоні. Пам'ятайте, що при втраті гарантійного талона або неспівпаданні номерів ви втрачаєте право на гарантійний ремонт.
- Перш ніж встановлювати і використовувати кріплення, уважно ознайомтеся з цим Керівництвом.

**Технічна підтримка розміщена на сайті [www.sven.fi](http://www.sven.fi).  
Також тут Ви зможете знайти оновлену версію цього Керівництва.**

### 2. ПРИЗНАЧЕННЯ

Виріб TM SVEN FS10-11 призначений для настінного кріплення LED/LCD-телевізорів і моніторів.

### 3. ЗАХОДИ БЕЗПЕКИ

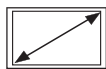
- Дотримуйтеся обмеження ваги навантаження, наведені в Керівництві, щоб уникнути нещасних випадків і пошкодження пристроїв.
- Перед встановленням уважно ознайомтеся з Керівництвом і при встановленні дотримуйтеся його інструкцій. Для безпеки та якості монтажу рекомендуємо звернутися до кваліфікованих фахівців.
- Не встановлюйте кріплення в місцях внутрішньої електромережі, на водопровідних або газових трубах та інших небезпечних предметах.
- Встановлюйте кріплення на стіні із суцільної цегли, бетону, дерева або іншого матеріалу, який забезпечує рівномірну фіксацію.
- При встановленні на дерев'яну стіну просвердлюйте отвори ближче до центру дошки для забезпечення міцності кріплення.
- Простежте, щоб всі гвинти і шурупи були закручені до упору. Не користуйтеся при цьому електроінструментами.
- У цілях безпеки не встановлюйте кріплення поодиночі. 

### 4. ОСОБЛИВОСТІ

- VESA: 50 × 50/ 75 × 75/ 100 × 100 мм
- Сумісність з діагоналями: 10" – 26"/ 25 – 66 см
- Тонкий дизайн
- Регулювання по горизонталі ~ ±3°
- Простота в установці та кріпленні
- Високоякісне покриття

### 5. КОМПЛЕКТНІСТЬ

- Кріплення — 1 шт.
- набір аксесуарів для монтажу — 1 компл.
- Керівництво користувача — 1 шт.
- Гарантійний талон — 1 шт.



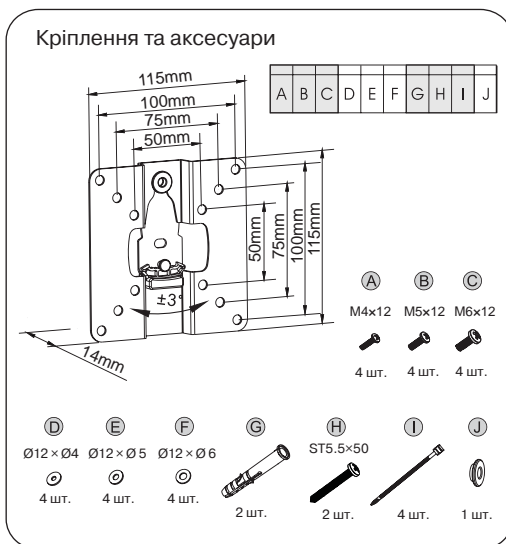
10" – 26"  
25 – 66 см

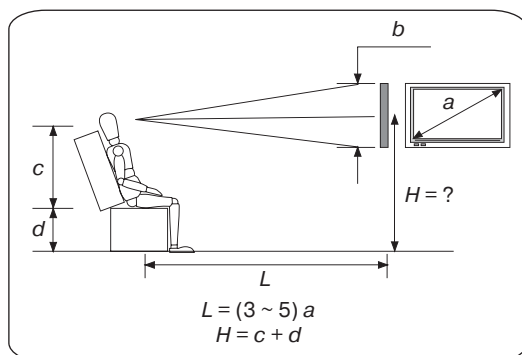


50 × 50 мм  
75 × 75 мм  
100 × 100 мм



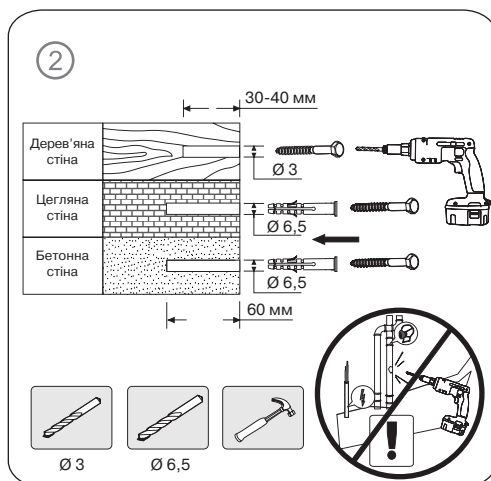
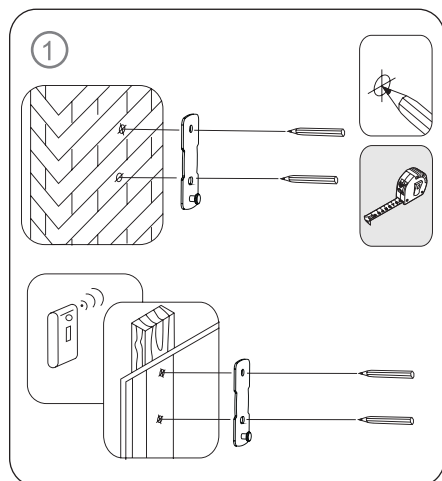
14 мм

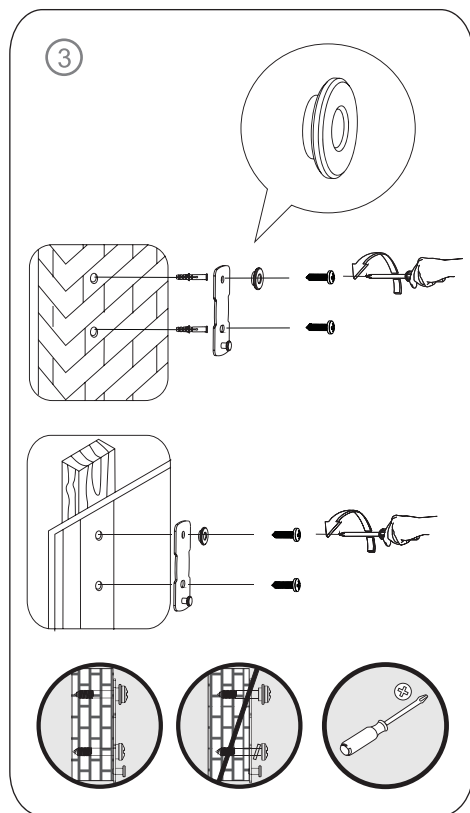


**6. КРІПЛЕННЯ ТА УСТАНОВКА**

• Виберіть стіну, на якій буде встановлено кріплення. Висоту  $H$  та відстань від глядача  $L$  рекомендується визначати, використовуючи наведені на малюнку зліва формули.

• Потім, використовуючи настінну пластину кронштейна як шаблон, позначте на стіні місце майбутньої установки кріплення (див. мал. ①). Якщо стіна дерев'яна, потрібно просвердлити отвори  $\varnothing 3$  мм і глибиною 30-40 мм; якщо цегляна або бетонна, то  $\varnothing 6,5$  мм і глибиною 60 мм (див. мал. ②).



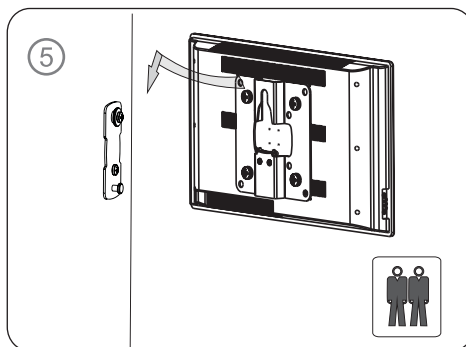
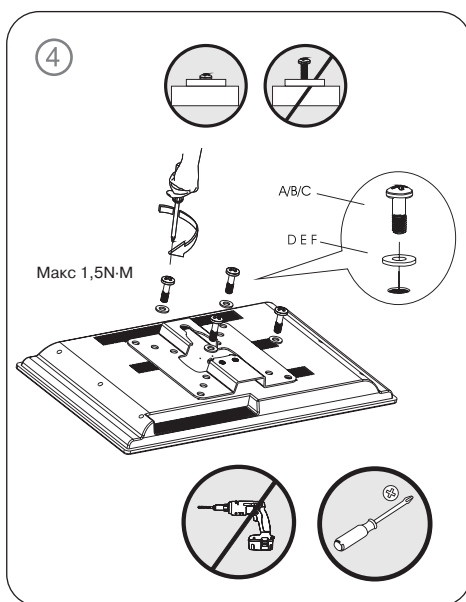


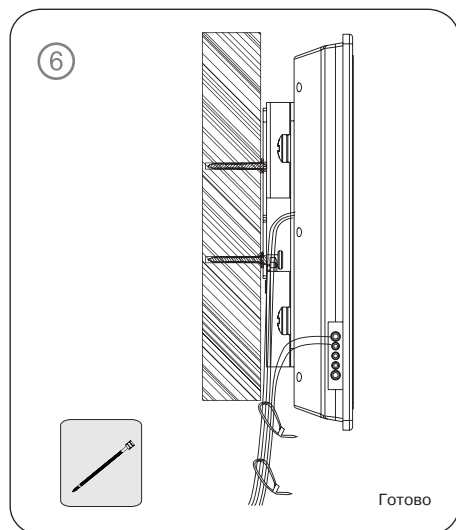
• Закріпіть настінну пластину, як показано на малюнку ③, використовуючи відповідні аксесуари з комплекту кріплення.

• Змонтуйте систему для кріплення на задній панелі телевізора (див. мал. ④).

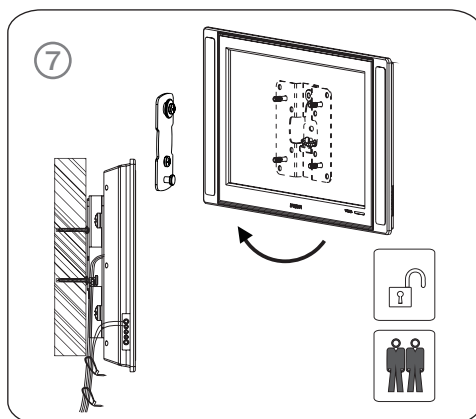
• Навісьте телевізор на настінній панелі, як показано на малюнку ⑤.

• Для зручності зажміть кабелі стяжками, як показано на малюнку ⑥.





- Для того щоб зняти телевізор з кріплення, припідніміть його та вийміть гвинт з отвору (див. мал. 7).



## 7. ТЕХНІЧНІ ХАРАКТЕРИСТИКИ

Характеристики та одиниці виміру	Значення
Сумісність з діагоналями, дюйми/см	10 – 26/25 – 66
Діапазон VESA, мм	50 × 50/75 × 75/100 × 100
Максимальне навантаження, кг	25
Тип кріплення	фіксоване
Відстань від стіни, мм	14
Тип покриття	порошкове

### Примітки:

- Технічні характеристики, наведені в таблиці, довідкові і не можуть служити підставою для претензій.
- Продукція торговельної марки SVEN постійно удосконалюється. З цієї причини технічні характеристики може бути змінено без попереднього повідомлення.

## Настінне кріплення для LED/LCD телевізорів та моніторів

**SVEN**®  
YOU WANT – WE CAN



### Модель: **FS10-11**

Импортер в России: ООО «СКАНДИТРЕЛ»,  
111024, РФ, г. Москва, ул. Авиамоторная, д. 65, стр. 1.  
Уполномоченная организация в России: ООО «РТ-Ф»,  
105082, г. Москва, ул. Фридриха Энгельса, д. 75, стр. 5.  
Условия гарантийного обслуживания смотрите  
в гарантийном талоне или на сайте **www.sven.fi**.

Гарантийный срок: 5 лет.

Срок службы: 15 лет.

Производитель: «СВЕН ПТЕ. Лимитед», 176

Джу Чиаг Роуд, № 02-02, Сингапур, 427447.

Произведено под контролем «Свен Скандинавия  
Лимитед», 48310, Финляндия, Котка,  
Котолахдентие, 15. Сделано в Китае.

### Модель: **FS10-11**

Постачальник/імпортер в Україні: ТОВ «СВЕН Центр»,  
08400, Київська область, м. Переяслав-Хмельницький,  
вул. Героїв Дніпра, 31, тел. (044) 233-65-89/98.

Призначення, споживчі властивості та відомості  
про безпеку товару дивіться у Керівництві користу-  
вача. Умови гарантійного обслуговування дивіться  
в гарантійному талоні або на сайті **www.sven.fi**.

Гарантійний термін: 5 років.

Строк служби: 15 років.

Товар сертифіковано/має гігієнічний висновок.

Шкідливих речовин не містить. Зберігати в сухому місці.

Виробник: «СВЕН ПТЕ. Лімітед», 176 Джу Чіат Роуд,  
№ 02-02, Сингапур, 427447. Виготовлено під контролем  
«Свен Скандинавия Лімітед», 48310, Фінляндія, Котка,  
Котолахдентіе, 15. Зроблено в Китаї.

Manufacturer: SVEN PTE. LTD, 176 Joo Chiat Road,  
№ 02-02, Singapore, 427447. Produced under the control  
of Oy Sven Scandinavia Ltd. 15, Kotolahdentie, Kotka,  
Finland, 48310. Made in China.

® Registered Trademark of Oy SVEN  
Scandinavia Ltd. Finland.

**FS10-11**