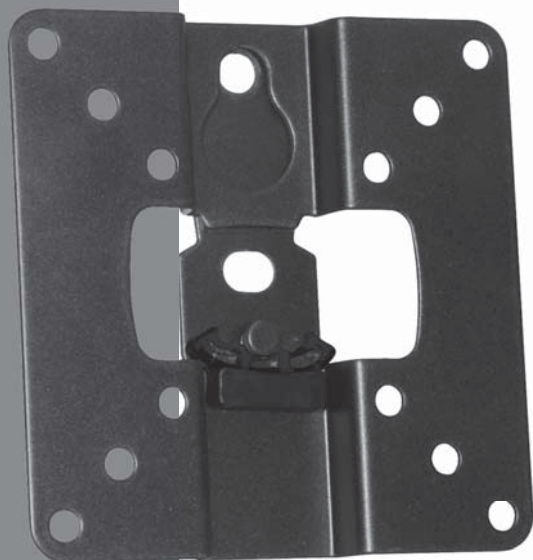


SVEN®
YOU WANT – WE CAN

Suport de perete pentru
televizoare și monitoare LED/LCD

MANUAL DE UTILIZARE



FS10-11

www.sven.fi

Vă mulțumim pentru achiziționarea suportului de perete al mărcii comerciale SVEN!

DREPT DE AUTOR

© 2014. SVEN PTE. LTD. Versiunea 1.0 (V1.0).

Acest Manual și informația pe care o conține sunt protejate prin dreptul de autor. Toate drepturile sunt rezervate.

MĂRCI COMERCIALE

Toate mărcile comerciale sunt proprietatea deținătorilor lor.

AVERTISMENT ÎN LEGĂTURĂ CU RĂSPUNDEREA LIMITATĂ

În pofida tuturor eforturilor de a face acest Manual cât mai precis, sunt posibile unele discrepanțe. Informația din acest Manual este oferită «așa cum este». Autorul și editorul nu duc nici o răspundere față de individ sau față de organizație pentru pierderile sau daunele cauzate de informația conținută de acest Manual.

CUPRINS

1. RECOMANDĂRI PENTRU CUMPĂRĂTOR	1
2. RECOMANDĂRI	2
3. MĂSURI DE SIGURANȚĂ	2
4. PARTICULARITĂȚI	2
5. SETUL COMPLET	2
6. MONTAREA ȘI INSTALAREA	3
7. SPECIFICAȚII	5

1. RECOMANDĂRI PENTRU CUMPĂRĂTOR

- Despachetați atent produsul, asigurați-vă că în interiorul cutiei nu a rămas nici un accesoriu. Verificați dacă produsul nu are defecte. Dacă acesta a fost deteriorat în timpul transportării, contactați firma care a efectuat livrarea; dacă produsul nu funcționează, adresați-vă îndată distribuitorului.
- Verificați dacă setul este complet și dacă aveți talonul de garanție. Asigurați-vă că pe talonul de garanție este pusă ștampila magazinului, o semnătură lizibilă sau ștampila vânzătorului și data cumpărării; verificați dacă numărul produsului corespunde cu cel indicat pe talon. Țineți minte că în caz de pierdere a talonului sau necorespunderii numerelor, nu veți avea dreptul la o reparație de garanție.
- Înainte de a instala și de a folosi produsul, faceți atent cunoștință cu manualul de față și păstrați-l pentru întreaga perioadă de exploatare.

**Suportul tehnic este disponibil pe pagina web: www.sven.fi.
Tot aici puteți găsi versiunea actualizată a acestui manual.**

2. RECOMANDĂRI

Produsul mărcii comerciale SVEN FS10-11 este conceput pentru montarea pe perete a televizoarelor și monitoarelor LED/LCD.

3. MĂSURI DE SIGURANȚĂ

- Respectați limitele de greutate, specificate în Manual, pentru a evita accidentele și defectarea dispozitivelor.
- Înainte de montare, faceți atent cunoștință cu prezentul Manual și respectați instrucțiunile din el. Pentru siguranță, precum și pentru o montare calitativă, vă recomandăm să vă adresați la specialiști calificați.
- Nu amplasați suportul în locuri unde există cabluri electrice interne, pe țevi de gaz sau apă sau alte obiecte periculoase.
- Montați suportul pe pereții din cărămidă curată, beton, lemn sau alt material, care ar asigura o fixare uniformă.
- În cazul montării pe pereții de lemn, faceți găuri cât mai aproape de centrul scândurii, pentru a asigura fixarea stabilă.
- Strângeți toate șuruburile până la capăt. Nu folosiți pentru aceasta instrumente electrice.



- În scopuri de siguranță, nu montați suportul singuri.

4. PARTICULARITĂȚI

- VESA: 50 × 50/ 75 × 75/ 100 × 100 mm
- Compatibilitate cu diagonalele:
10" – 26"/25 – 66 cm
- Design subțire
- Reglare pe orizontală ~ ±3°
- Simplitatea montării și fixării
- Membrană de înaltă calitate

5. SETUL COMPLET

- Suport – 1 buc.
- Set de accesorii pentru montare – 1 set
- Manual de utilizare – 1 buc.
- Talon de garanție – 1 buc.



10" – 26"
25 – 66 cm

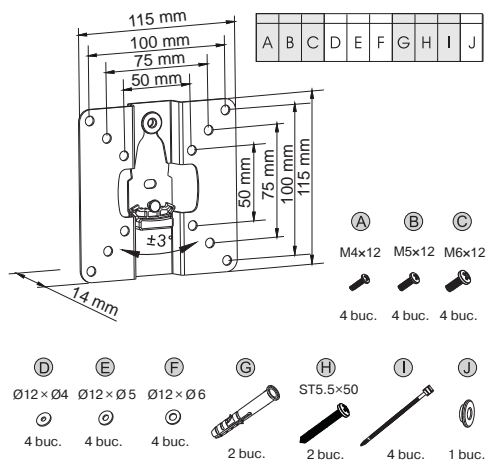


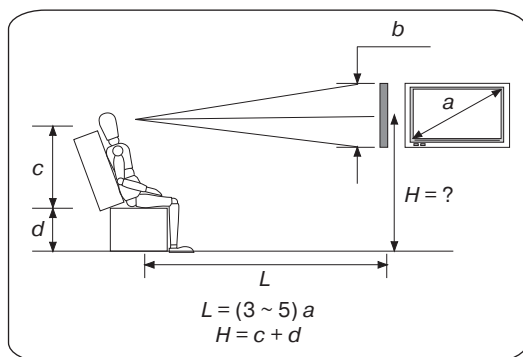
50 × 50 mm
75 × 75 mm
100 × 100 mm



14 mm

Suportul și accesorii

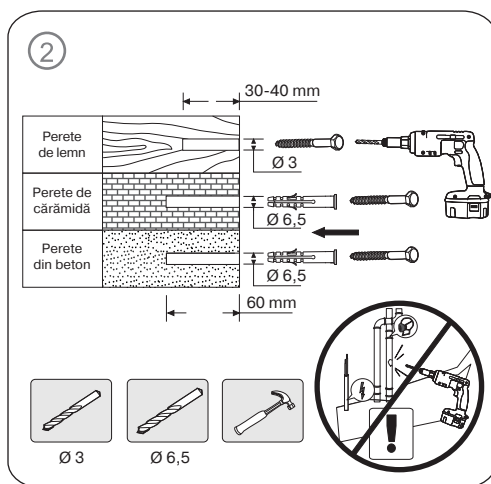
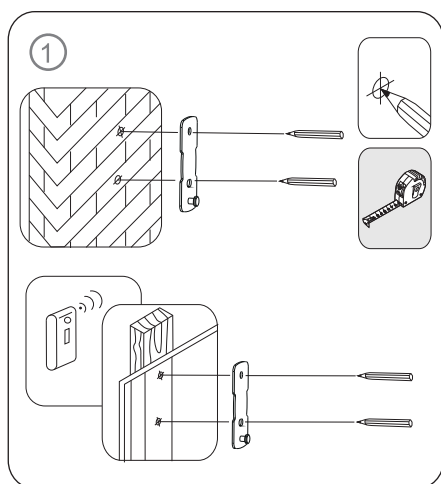


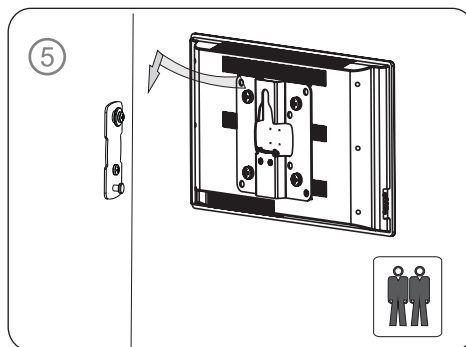
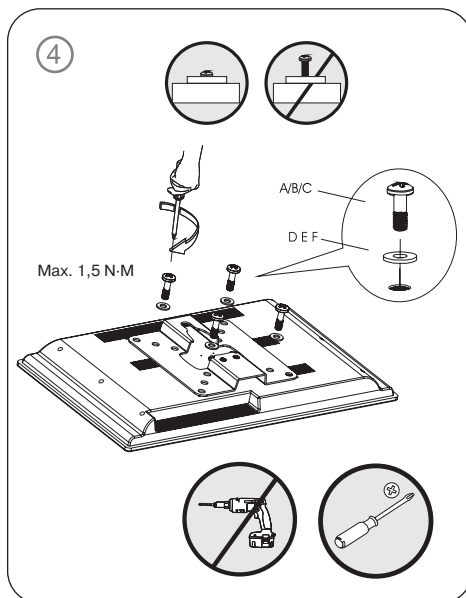
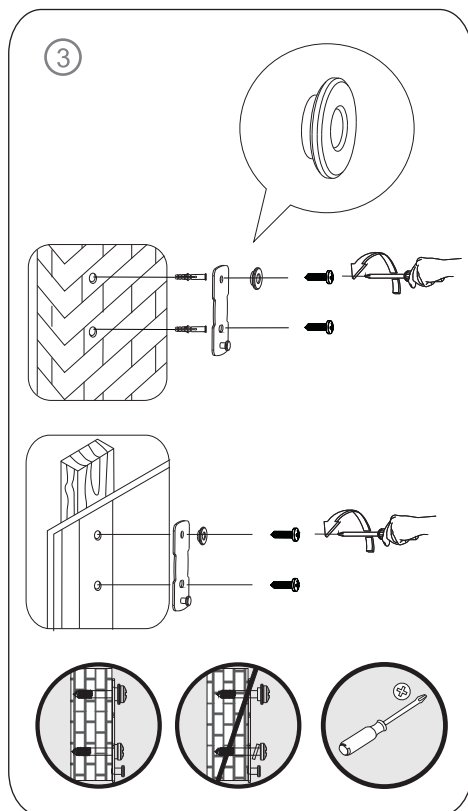


6. MONTAREA ȘI INSTALAREA

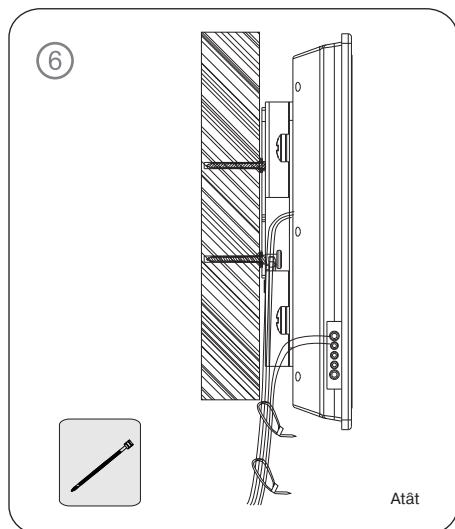
• Alegeți peretele pe care va fi montat suportul. Înălțimea H și distanța de la spectator L se recomandă a fi măsurate cu ajutorul formulelor indicate în partea stângă a imaginii.

• Apoi, cu ajutorul consolei în calitate de șablon, marcați pe perete locul în care urmează să fie montat suportul (vezi imag. ①). Dacă peretele este din lemn, este nevoie să faceți două găuri cu diametrul de $\varnothing 3$ mm și adâncimea de 30-40 mm; în cazul în care peretele este din beton sau cărămidă, găurile trebuie să fie de $\varnothing 6,5$ mm și 60 mm adâncime (vezi imag. ②).

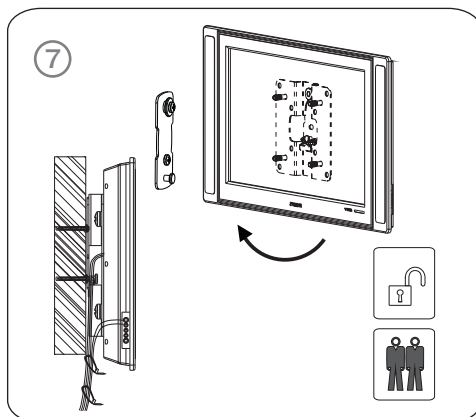




- Fixați placa de perete, așa cum este indicat în imaginea ③, folosind accesoriile corespunzătoare din setul suportului.
- Montați sistemul de fixare pe panoul din spate al televizorului (vezi imag. ④)
- Atârnați televizorul pe consolă, așa cum este indicat în imaginea ⑤.
- Pentru comoditate, strângeți cablurile cu ajutorul cataramelor, așa cum este indicat în imaginea ⑥.



- Pentru a scoate televizorul de pe suport, deschideți lăcățile de siguranță, ridicați-l puțin și extrageți șurubul din gaură (vezi imag. 7).



7. SPECIFICAȚII

Parametri, unități de măsură	Valoare
Compatibilitate cu diagonalele, țoli/cm	10 – 26/25 – 66
Diapazonul VESA, mm	50 × 50/75 × 75/100 × 100
Încărcătura maximă, kg	25
Tipul suportului	fixat
Distanța de la perete, mm	14
Tipul acoperirii	praf

Note:

- **Caracteristicile tehnice enumerate în tabelă sunt certificate și nu pot fi cauza plângerilor.**
- **Producerea mărcii comerciale SVEN se perfecționează încontinuu. Din această cauză specificațiile tehnice pot fi schimbate fără anunțare prealabilă.**

**Suport de perete pentru
televizoare și monitoare LED/LCD**

SVEN®
YOU WANT – WE CAN



Model: **FS10-11**

Importatori al MC SVEN în Republica Moldova:

Reprezentantul oficial al MC SVEN in Moldova
SRL «ULTRA»,
Chișinău, str. Creangă, 6V, Republica Moldova,
tel.: +373 22 870230, e-mail: sales@ultra.md.
IM «Accent Electronic» SA,
Chișinău, str. Bulgara, 33/1, Republica Moldova,
tel.: +373 22 234569, e-mail: sales@accent.md.

Producător: SVEN PTE. LTD, 176 Joo Chiat Road,
№ 02-02, Singapore, 427447, Produs sub controlul
«SVEN Scandinavia Limited», 48310, Finlanda,
Kotka, Kotolahdentie, 15.

Manufacturer: SVEN PTE. LTD, 176 Joo Chiat Road,
№ 02-02, Singapore, 427447. Produced under the
control of Oy Sven Scandinavia Ltd. 15, Kotolahdentie,
Kotka, Finland, 48310. Made in China.

© **Registered Trademark of Oy SVEN
Scandinavia Ltd. Finland.**

FS10-11