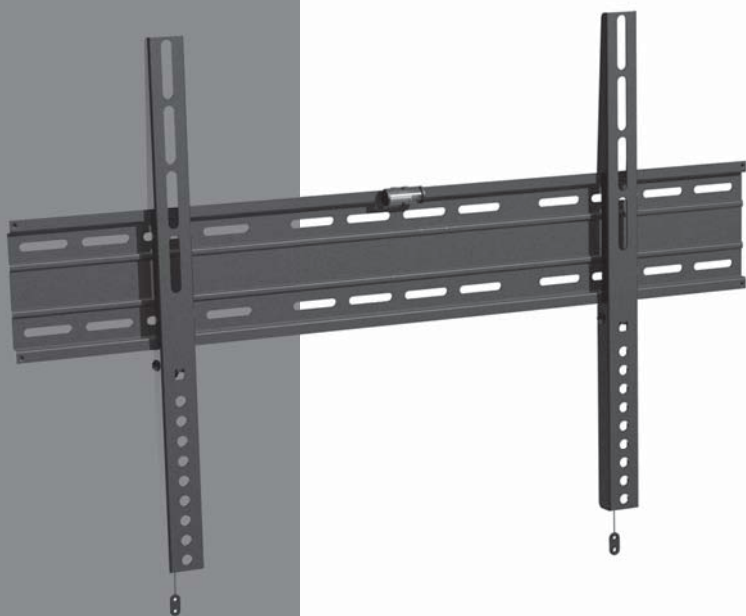


**SVEN**®  
YOU WANT – WE CAN

Настенное крепление для  
LED/LCD/Plasma телевизоров  
и мониторов

## РУКОВОДСТВО ПОЛЬЗОВАТЕЛЯ



**F48-64**

[www.sven.fi](http://www.sven.fi)

**Благодарим Вас за покупку крепления ТМ SVEN!**

#### **АВТОРСКОЕ ПРАВО**

© 2015. SVEN Company Ltd. Версия 1.0 (V 1.0).

Данное Руководство и содержащаяся в нем информация защищены авторским правом. Все права защищены.

#### **ТОРГОВЫЕ МАРКИ**

Все торговые марки являются собственностью их законных владельцев.

#### **ПРЕДУПРЕЖДЕНИЕ ОБ ОГРАНИЧЕНИИ ОТВЕТСТВЕННОСТИ**

Несмотря на приложенные усилия сделать Руководство более точным, возможны некоторые несоответствия. Информация данного Руководства предоставлена на условиях «как есть». Автор и издатель не несут никакой ответственности перед лицом или организацией за ущерб или повреждения, произошедшие от информации, содержащейся в данном Руководстве.

#### **СОДЕРЖАНИЕ**

<b>1. РЕКОМЕНДАЦИИ ПОКУПАТЕЛЮ</b> .....	<b>1</b>
<b>2. НАЗНАЧЕНИЕ</b> .....	<b>2</b>
<b>3. МЕРЫ ПРЕДОСТОРОЖНОСТИ</b> .....	<b>2</b>
<b>4. ОСОБЕННОСТИ</b> .....	<b>2</b>
<b>5. КОМПЛЕКТНОСТЬ</b> .....	<b>2</b>
<b>6. КРЕПЛЕНИЕ И УСТАНОВКА</b> .....	<b>3</b>
<b>7. ТЕХНИЧЕСКИЕ ХАРАКТЕРИСТИКИ</b> .....	<b>5</b>

#### **1. РЕКОМЕНДАЦИИ ПОКУПАТЕЛЮ**


- Аккуратно распакуйте изделие, проследите за тем, чтобы внутри коробки не остались какие-либо принадлежности. Проверьте устройство на предмет повреждений. Если изделие повреждено при транспортировке, обратитесь в фирму, осуществляющую доставку; если изделие не функционирует, сразу же обратитесь к продавцу.
- Проверьте комплектность и наличие гарантийного талона. Убедитесь в том, что в гарантийном талоне проставлен штамп магазина, разборчивая подпись или штамп продавца и дата продажи, номер крепления совпадает с указанным в талоне. Помните, что при утрате гарантийного талона или несовпадении номеров вы лишаетесь права на гарантийный ремонт.
- Прежде чем устанавливать и использовать крепление, внимательно ознакомьтесь с настоящим Руководством.

**Техническая поддержка размещена на сайте [www.sven.fi](http://www.sven.fi).  
Здесь же Вы сможете найти обновленную версию данного Руководства.**

## 2. НАЗНАЧЕНИЕ

Изделие TM SVEN F48-64 предназначено для настенного крепления LED/LCD/Plasma-телевизоров и мониторов.

## 3. МЕРЫ ПРЕДОСТОРОЖНОСТИ

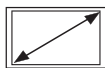
- Соблюдайте ограничения по весу нагрузки, указанные в Руководстве, чтобы избежать несчастных случаев и повреждения устройств.
- Перед установкой внимательно ознакомьтесь с Руководством и при установке следуйте его инструкциям. Для безопасности и качества монтажа рекомендуем обратиться к квалифицированным специалистам.
- Не располагайте крепление в местах внутренней электропроводки, на водопроводных или газовых трубах и других опасных предметах.
- Устанавливайте крепление на стены из сплошного кирпича, бетона, дерева или другого материала, обеспечивающего равномерную фиксацию.
- При установке на деревянную стену просверливайте отверстия поближе к центру доски для обеспечения прочности крепления.
- Закручивайте все винты и шурупы до упора. Не пользуйтесь при этом электроинструментами.
- В целях безопасности не устанавливайте крепление в одиночку. 

## 4. ОСОБЕННОСТИ

- VESA: 100 × 100/ 200 × 200/ 300 × 300/ 400 × 400/ 600 × 400 мм
- Совместимость с диагоналями: 32" – 55"/ 81 – 140 см
- Уровень в комплекте
- Тонкий дизайн – экономия пространства
- Простота в установке и креплении
- Высокопрочное полимерное покрытие
- Замки безопасности

## 5. КОМПЛЕКТНОСТЬ

- Крепление — 1 шт.
- Набор аксессуаров для монтажа — 1 компл.
- Руководство пользователя — 1 шт.
- Гарантийный талон — 1 шт.



32" – 55"  
81 – 140 см

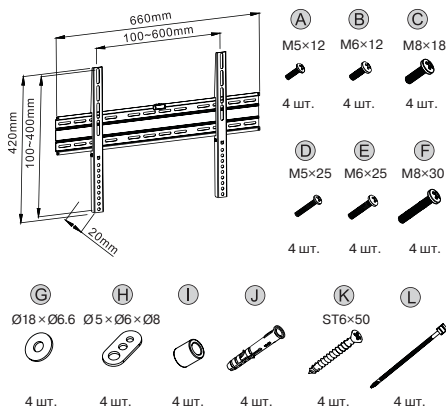


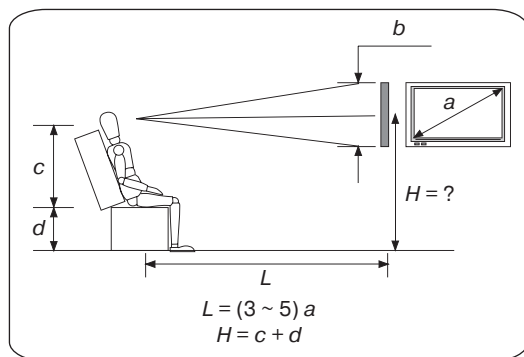
100 × 100 мм  
200 × 200 мм  
300 × 300 мм  
400 × 400 мм  
600 × 400 мм



20 мм

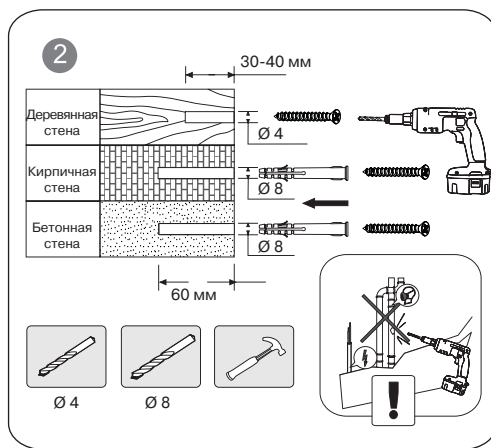
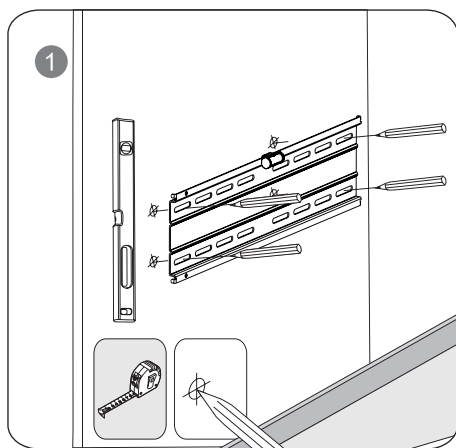
### Крепление и аксессуары

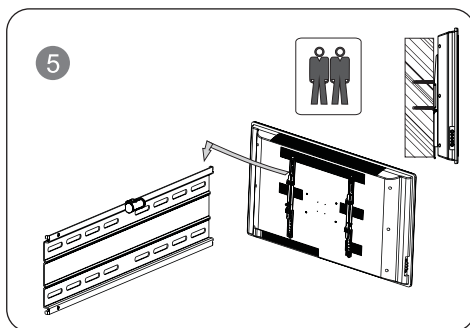
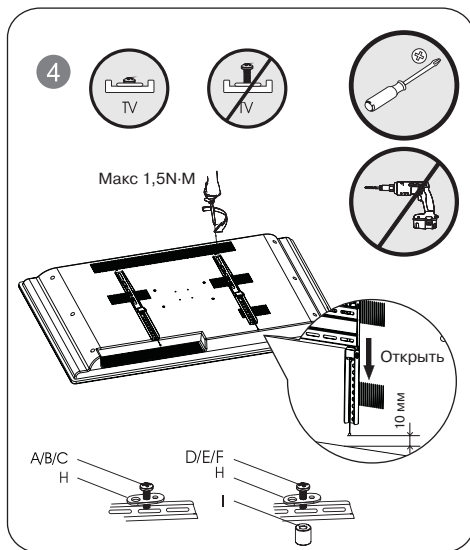
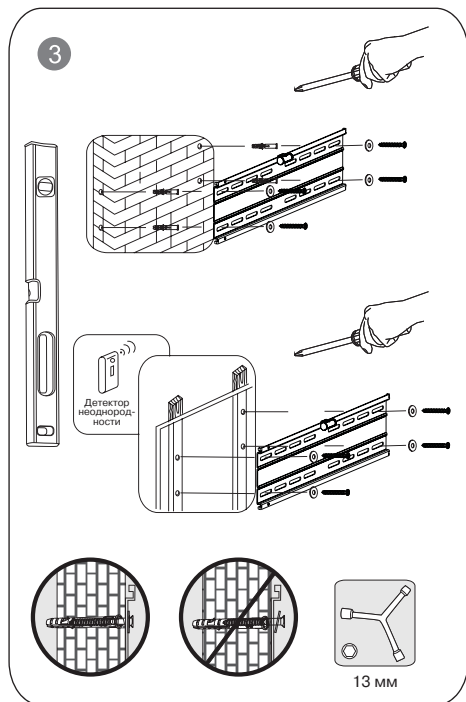




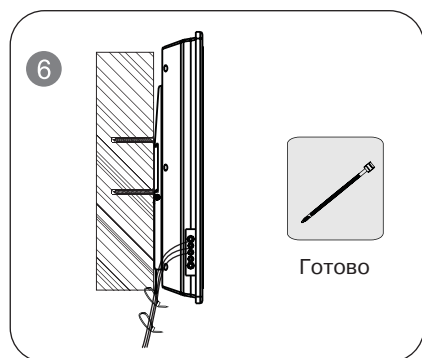
### 6. КРЕПЛЕНИЕ И УСТАНОВКА

- Выберите стену, на которой будет установлено крепление. Высоту  $H$  и расстояние от зрителя  $L$  рекомендуется определять, используя формулы, приведенные на рисунке слева.
- Затем, используя кронштейн в качестве шаблона, разметьте на стене место будущей установки крепления (см. рис. ①). Если стена деревянная, нужно просверлить отверстия диаметром 4 мм и глубиной 30-40 мм; если кирпичная или бетонная, то  $\varnothing 8$  мм и глубиной 60 мм (см. рис. ②).

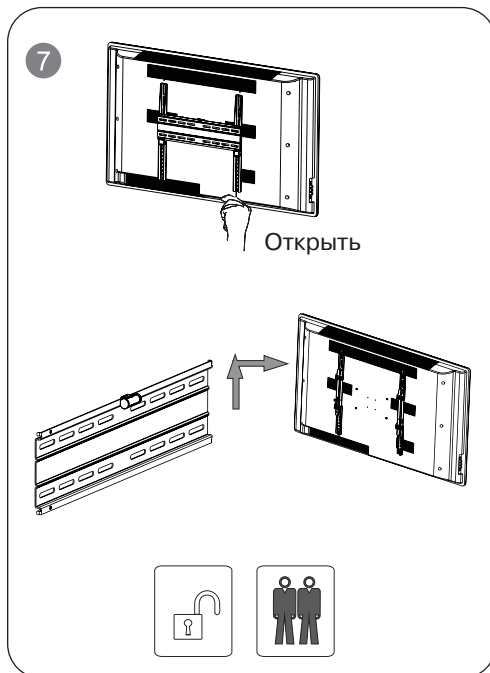




- Закрепите кронштейн на стене, используя анкеры (см. рис. ③).
- Смонтируйте систему для крепления на задней панели телевизора, как показано на рисунке ④, используя подходящие винты и шайбы из комплекта крепежа.
- Навесьте телевизор на кронштейн, как показано на рисунке ⑤. Замки безопасности на креплении защелкнутся.
- Для удобства зажмите кабели стяжками из комплекта, как показано на рисунке ⑥.



- Для того чтобы снять телевизор с крепления, откройте замки безопасности (см. рис. 7). Приподнимите телевизор и выньте систему крепления из отверстий.



## 7. ТЕХНИЧЕСКИЕ ХАРАКТЕРИСТИКИ

Характеристики и единицы измерения	Значение
Совместимость с диагоналями, дюймов/см	32 – 55/81 – 140
Диапазон VESA, мм	100 × 100/200 × 200/300 × 300/400 × 400/600 × 400
Максимальная нагрузка, кг	35
Тип крепления	фиксированное
Расстояние от стены, мм	20
Тип покрытия	высокопрочное полимерное

### Примечания:

- **Технические характеристики, приведенные в таблице, справочные и не могут служить основанием для претензий.**
- **Продукция торговой марки SVEN постоянно совершенствуется. По этой причине технические характеристики могут быть изменены без предварительного уведомления.**

## Настенное крепление для LED/LCD/Plasma телевизоров и мониторов

**SVEN**®  
YOU WANT – WE CAN



### Модель: **F48-64**

Импортер в России: ООО «СКАНДИТРЕЛ»,  
111024, РФ, г. Москва, ул. Авиамоторная, д. 65, стр. 1.  
Уполномоченная организация в России: ООО «РТ-Ф»,  
105082, г. Москва, ул. Фридриха Энгельса, д. 75, стр. 5.  
Условия гарантийного обслуживания смотрите  
в гарантийном талоне или на сайте **www.sven.fi**.

Гарантийный срок: 5 лет.

Срок службы: 15 лет.

Производитель: «СВЕН ПТЕ. Лимитед», 176

Джу Чиаг Роуд, № 02-02, Сингапур, 427447.

Произведено под контролем «Свен Скандинавия

Лимитед», 48310, Финляндия, Котка,

Котлахдентие, 15. Сделано в Китае.

### Модель: **F48-64**

Постачальник/імпортер в Україні: ТОВ «СВЕН Центр»,  
08400, Київська область, м. Переяслав-Хмельницький,  
вул. Героїв Дніпра, 31, тел. (044) 233-65-89/98.

Призначення, споживчі властивості та відомості  
про безпеку товару див. у Керівництві користувача.

Умови гарантійного обслуговування дивіться

в гарантійному талоні або на сайті **www.sven.fi**.

Гарантійний термін: 5 років.

Строк служби: 15 років.

Товар сертифіковано/має гігієнічний висновок.

Шкідливих речовин не містить. Зберігати в сухому місці.

Виробник: «СВЕН ПТЕ. Лімітед», 176 Джу Чіат Роуд,

№ 02-02, Сингапур, 427447. Виготовлено під контролем

«Свен Скандинавія Лімітед», 48310, Фінляндія, Котка,

Котлахдентіе, 15. Зроблено в Китаї.

Manufacturer: SVEN PTE. LTD, 176 Joo Chiat Road,  
№ 02-02, Singapore, 427447. Produced under the control  
of Oy Sven Scandinavia Ltd. 15, Kotolahdentie, Kotka,  
Finland, 48310. Made in China.

© Registered Trademark of Oy SVEN  
Scandinavia Ltd. Finland.

**F48-64**