

# SVEN®

Беспроводной караоке  
микрофон

## РУКОВОДСТВО ПОЛЬЗОВАТЕЛЯ



**MK-950**  
**MK-960**

[www.sven.fi](http://www.sven.fi)

**Благодарим Вас за покупку микрофона TM SVEN!**

**АВТОРСКОЕ ПРАВО**

© 2018. SVEN PTE. LTD. Версия 1.0 (V 1.0).

Данное Руководство и содержащаяся в нем информация защищены авторским правом. Все права защищены.

**СОДЕРЖАНИЕ**

<b>RUS</b> .....	<b>2</b>
<b>UKR</b> .....	<b>6</b>
<b>ENG</b> .....	<b>9</b>

**РЕКОМЕНДАЦИИ ПОКУПАТЕЛЮ**

- Аккуратно распакуйте изделие, проследите за тем, чтобы внутри коробки не остались какие-либо принадлежности. Проверьте устройство на предмет повреждений. Если изделие повреждено при транспортировке, обратитесь в фирму, осуществляющую доставку; если изделие не функционирует, сразу же обратитесь к продавцу.
- Перевозка и транспортировка оборудования допускается только в заводской упаковке.
- Не требует специальных условий для реализации.
- Утилизировать в соответствии с правилами утилизации бытовой и компьютерной техники.

**НАЗНАЧЕНИЕ**

Беспроводной караоке микрофон SVEN МК-950/SVEN МК-960 предназначен для пения в домашних условиях. Он может также воспроизводить звуковой сигнал принятый от ПК, ноутбука и прочих мобильных устройств по протоколу Bluetooth. Имеется функция эхо и проигрыватель с microSD-карт памяти.

**КОМПЛЕКТНОСТЬ**

- Микрофон – 1 шт.
- Кабель питания USB к micro USB – 1 шт.
- Руководство пользователя – 1 шт.
- Гарантийный талон – 1 шт.

**ОСОБЕННОСТИ**

- Встроенный динамик
- Воспроизведение музыки с microSD карт памяти
- Регулировка громкости микрофона и уровня эхо
- Съёмный аккумулятор
- Металлический корпус

**Техническая поддержка размещена на сайте [www.sven.fi](http://www.sven.fi).  
Здесь же Вы сможете найти обновленную версию данного Руководства.**

**Устройство микрофона**

- ① VOL +/-: кнопки регулировки уровня общей громкости
- ② **▶|**: кнопка Воспроизведение/Пауза
- ③ Индикатор поиска Bluetooth
- ④ MIC VOL +/-: ручка регулировки уровня громкости микрофона
- ⑤ MODE: переключение режимов работы: Bluetooth/Проигрыватель (короткое нажатие); включение/выключение микрофона (длительное нажатие)
- ⑥ **▶▶**: переход на следующий трек
- ⑦ **◀◀**: переход на предыдущий трек
- ⑧ Индикатор заряда батареи
- ⑨ ECHO +/-: ручка регулировки уровня эха микрофона
- ⑩ TF: разъем для подключения micro SD
- ⑪ DC 5V IN: разъем micro USB для подключения микрофона к зарядному устройству, порту USB ноутбука/ПК

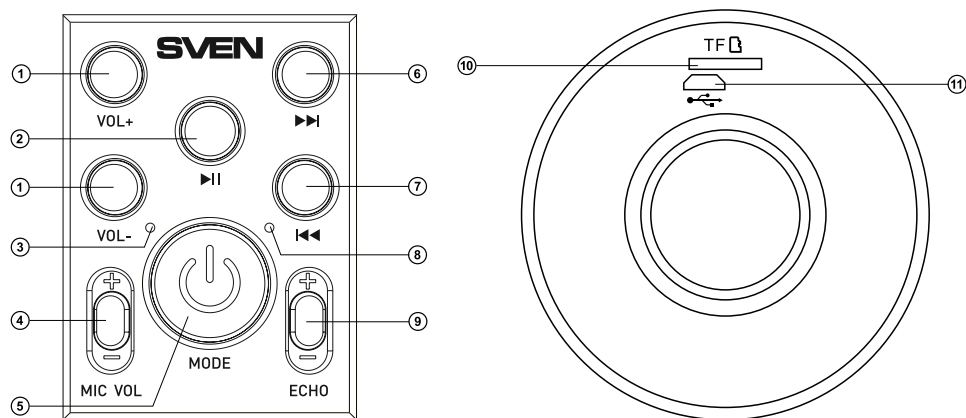


Рис. 1.

### ПОДКЛЮЧЕНИЕ И ЭКСПЛУАТАЦИЯ

**Внимание!** Перед началом эксплуатации необходимо полностью зарядить аккумулятор.

#### Зарядка аккумулятора микрофона

• Подсоедините микрофон к USB-порту ПК или USB-зарядному устройству с помощью кабеля micro USB к USB (из комплекта). При зарядке индикатор ⑧ горит красным цветом. Индикатор ⑧ гаснет, если аккумулятор заряжен.

### РЕЖИМЫ РАБОТЫ

#### Режим Bluetooth

• Беспроводная передача данных по протоколу Bluetooth позволяет подключить микрофон без проводов к совместимым устройствам. Максимальный радиус действия передачи данных составляет 10 м. Такие препятствия, как стены, а также другие электронные устройства могут мешать передаче сигнала.

• Включите микрофон в режим Bluetooth кнопкой MODE ⑤ до включения микрофона. Индикатор ③ будет мигать вспышками синего цвета.

• На источнике сигнала (телефон, ноутбук, смартфон и пр.) необходимо выбрать режим поиска устройств Bluetooth. На экране отобразится наименование «SVEN MK-950»/«SVEN MK-960» с которым необходимо установить соединение\*.

• При удачном подключении в микрофоне раздаётся короткий звуковой сигнал, индикатор ③ станет светиться постоянно\*\*.

\* Для соединения с некоторыми моделями устройств по Bluetooth, возможно, потребуется ввести код «0000».

\*\* Если изделие уже авторизовано в списке устройств источника, то повторная активация режима поиска необязательна. Выберите имя изделия «SVEN MK-950»/«SVEN MK-960» и команду «подключиться» на источнике сигнала.

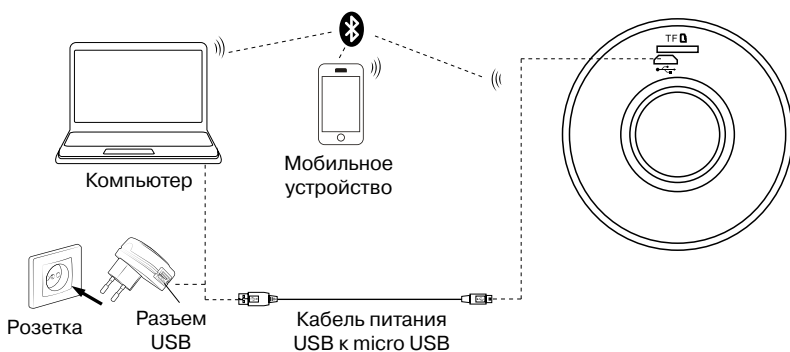
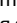




Рис. 2. Схема подключения

**Режим Проигрывателя**

**Внимание!** *Файловая система носителя micro SD – FAT32. Максимальный объем 32 Гб. Не рекомендуется использовать micro SD Ultra Speed.*

- При установке micro SD-носителя в соответствующий слот при включенном микрофоне, воспроизведение начнется автоматически. С помощью кнопки  переключаются режимы Воспроизведение/Пауза. Кнопками  (предыдущий трек) и  (следующий трек) можно управлять треками.

**ТЕХНИЧЕСКИЕ ХАРАКТЕРИСТИКИ**

Характеристики и единицы измерения	Значение
Частотный диапазон, Гц	100 – 20 000
Выходная мощность (RMS), Вт	6
Диаметр динамика, мм	Ø 40
Поддерживаемые профили Bluetooth	HSP, HFP, A2DP, AVRCP
Радиус действия, м	до 10
Ёмкость аккумулятора, мА*ч	1200
Питание, В	USB/DC 5V
Вес, г	400
Размеры, мм	77 × 77 × 235

**Примечания:**

- *Приведенные технические характеристики справочные и не могут служить основанием для претензий.*
- *Продукция ТМ SVEN постоянно совершенствуется. По этой причине технические характеристики и комплектность могут быть изменены без предварительного уведомления.*

**Дякуємо Вам за купівлю мікрофону TM SVEN!**

#### АВТОРСЬКЕ ПРАВО

© 2018. SVEN PTE. LTD. Версія 1.0 (V 1.0).

Це Керівництво та інформація, що міститься в ньому, захищено авторським правом. Усі права застережені.

#### ЗМІСТ

<b>RUS</b> .....	<b>2</b>
<b>UKR</b> .....	<b>6</b>
<b>ENG</b> .....	<b>9</b>

#### РЕКОМЕНДАЦІЇ ПОКУПЦЕВІ

- Акуратно розпакуйте виріб, простежте за тим, щоб усередині коробки не залишилося яке-небудь приладдя. Перевірте пристрій на предмет пошкоджень. Якщо виріб пошкоджено при транспортуванні, зверніться у фірму, що здійснює доставку; якщо виріб не функціонує, відразу ж зверніться до продавця.
- Перевезення і транспортування обладнання допускається лише у заводській упаковці.
- Не вимагає спеціальних умов для реалізації.
- Утилізацію проводити відповідно до правил утилізації побутової та комп'ютерної техніки.

#### ПРИЗНАЧЕННЯ

Безпроводний караоке мікрофон SVEN MK-950/SVEN MK-960 призначений для співу в домашніх умовах. Можливе відтворення звукового сигналу прийнятого від ПК, ноутбуку та інших мобільних пристроїв по протоколу Bluetooth. Є функція відлуння та програвач з microSD-карт пам'яті.

#### КОМПЛЕКТНІСТЬ

- Мікрофон – 1 шт.
- Кабель живлення USB до micro USB – 1 шт.
- Керівництво користувача – 1 шт.
- Гарантійний талон – 1 шт.

#### ОСОБЛИВОСТІ

- Вмонтований динамік
- Відтворення музики з microSD карт пам'яті
- Регулювання гучності мікрофону та рівня відлуння
- З'ємний акумулятор
- Металевий корпус

#### Конструкція мікрофону (мал. 1)

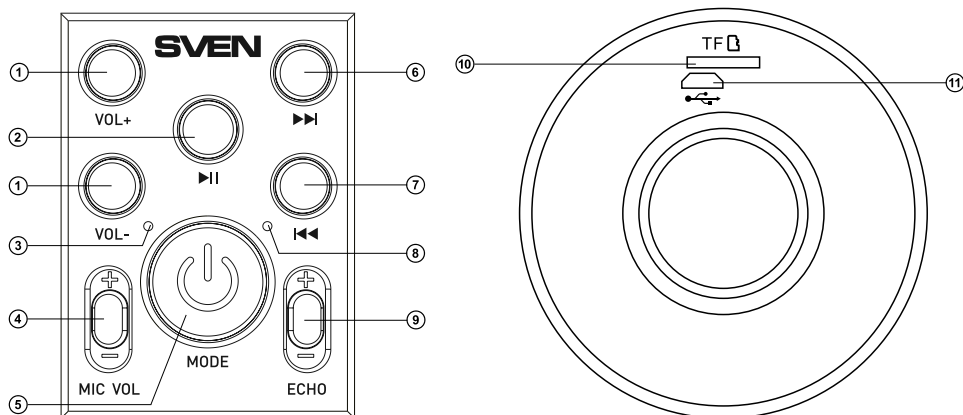
- ① VOL +/-: кнопки регулювання рівня загальної гучності
- ② M: кнопка Відтворення/Пауза
- ③ Індикатор пошуку Bluetooth
- ④ MIC VOL +/-: ручка регулювання рівня гучності мікрофону
- ⑤ MODE: перемикання режимів роботи: Bluetooth/Програвач (короткочасне натискання); вимикання/вмикання мікрофону (тривале натискання)
- ⑥ M: перехід на наступний трек

**Технічна підтримка розміщена на сайті [www.sven.fi](http://www.sven.fi).  
Також тут Ви зможете знайти оновлену версію цього Керівництва.**

## Керівництво користувача

# МК-950 МК-960

- ⑦ ◀▶: перехід на попередній трек
- ⑧ Індикатор заряду батареї
- ⑨ ECHO +/-: ручка регулювання рівня ехо мікрофону
- ⑩ TF: роз'єм для підключення microSD
- ⑪ DC 5V IN: роз'єм microUSB для підключення мікрофону до зарядного пристрою, порту USB ноутбуку/ПК



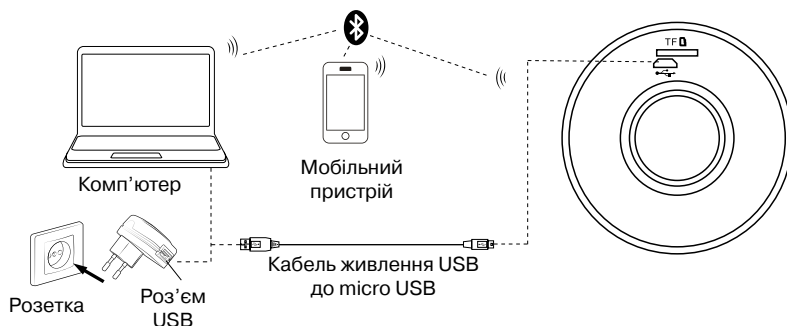
Мал. 1.

### ПІДКЛЮЧЕННЯ ТА ЕКСПЛУАТАЦІЯ

**Увага!** Перед початком експлуатації необхідно повністю зарядити акумулятор.

#### Зарядження акумулятора мікрофону

- Під'єднайте мікрофон до USB-порту ПК або USB-зарядного пристрою за допомогою кабелю мікро USB до USB (з комплекту). Під час зарядження індикатор ⑧ горітиме червоним. Індикатор ⑧ гасне, якщо акумулятор заряджено.



Мал. 2. Схема підключення

**РЕЖИМИ РОБОТИ****Режим Bluetooth**

- Безпроводна передача даних за протоколом Bluetooth дає змогу підключити мікрофон без кабелю до сумісних пристроїв. Максимальний радіус дії передачі даних становить 10 м. Такі перешкоди, як стіни, а також інші електронні пристрої можуть завадити передачі сигналу.
- Увімкніть мікрофон в режим Bluetooth кнопкою MODE ⑤ до вмикання мікрофону. Індикатор ③ буде мигати спалахами синього кольору.
- На джерелі сигналу (телефон, ноутбук, смартфон тощо) потрібно вибрати режим пошуку пристроїв Bluetooth. На екрані відобразиться найменування «SVEN MK-950»/«SVEN MK-960», з яким потрібно встановити з'єднання\*.
- Якщо підключення вдале, в мікрофоні лунає короткий звуковий сигнал, індикатор ③ почне світитися постійно\*\*.

\* Для з'єднання з деякими моделями пристроїв через Bluetooth, можливо, треба буде ввести код «0000».

\*\* Якщо виріб вже прописано в списку пристроїв джерела звуку, то повторна активація режиму пошуку не обов'язкова. Виберіть лише ім'я виробу «SVEN MK-950»/«SVEN MK-960» і команду «підключитися» на джерелі звуку.

**Режим Програвача**

**Увага! Файлова система носія micro SD — FAT32. Максимальний обсяг 32 Гб.**

**Не рекомендується використовувати micro SD Ultra Speed.**

- При встановленні micro SD-носія у відповідний слот при увімкненому мікрофоні, відтворення почнеться автоматично. За допомогою кнопки ② перемикаються режими Відтворення/Пауза. Кнопками ⑦ (попередній трек) і ⑥ (наступний трек) можна управляти треками.

**ТЕХНІЧНІ ХАРАКТЕРИСТИКИ**

Характеристики та одиниці вимірювання	Значення
Частотний діапазон, Гц	90 – 20 000
Вихідна потужність (RMS), Вт	6
Діаметр динаміка, мм	∅ 40
Підтримувані профілі Bluetooth	HSP, HFP, A2DP, AVRCP
Радіус дії, м	до 10
Ємність акумулятора, мА*год	1200
Живлення, В	USB/DC 5V
Вага, г	400
Розміри, мм	77 × 77 × 235

**Примітки:**

- Наведені в таблиці технічні характеристики є довідковими і не можуть бути підставою для претензій.
- Продукція ТМ SVEN постійно удосконалюється. З цієї причини технічні характеристики та комплектність можуть бути змінені без попереднього повідомлення.



***Congratulations on your purchase of the SVEN microphone !***

#### **COPYRIGHT**

© 2018. SVEN PTE. LTD. Version 1.0 (V 1.0).

This Manual and information contained in it are copyrighted. All rights reserved.

#### **CONTENTS**

<b>RUS</b> .....	<b>2</b>
<b>UKR</b> .....	<b>6</b>
<b>ENG</b> .....	<b>9</b>

#### **BUYER RECOMMENDATIONS**

- Unpack the device carefully. Make sure there are no accessories left in the box. Check up the device for damage; if the product was damaged during transportation, address the firm which carried out the delivery; if the product functions incorrectly, address the dealer at once.
- Shipping and transportation equipment is permitted only in the original container.
- Does not require special conditions for realization.
- Dispose of in accordance with regulations for the disposal of household and computer equipment.

#### **APPLICATION**

SVEN MK-950/MK-960 wireless karaoke microphone is designed for singing at home. It can also play a sound signal received from a PC, laptop and other mobile devices via Bluetooth. There is an echo function and a player with microSD memory cards.

#### **PACKAGE CONTENTS**

- Microphone – 1 pc
- USB to micro USB power cable – 1 pc
- User's Manual – 1 pc
- Warranty card – 1 pc

#### **SPECIAL FEATURES**

- Built-in speaker unit
- Built-in player for audio files from microSD card storage device
- Microphone volume and echo level control
- Removable battery
- Metal case

#### **Microphone description (Fig. 1)**

- ① VOL +/-: volume control buttons
- ② **⏮**: Play/Pause button
- ③ Bluetooth search indicator
- ④ MIC VOL +/-: microphone volume control knob
- ⑤ MODE: switching modes button: Bluetooth/Player (short pressing); microphone on/off button (long pressing)
- ⑥ **⏭**: next track
- ⑦ **⏪**: previous track
- ⑧ Battery indicator
- ⑨ ECHO +/-: microphone echo adjustment knob
- ⑩ TF: micro SD card slot
- ⑪ DC 5V IN: micro USB jack for microphone charger connecting, the USB port of laptop/PC

**Technical support is on [www.sven.fi](http://www.sven.fi).**

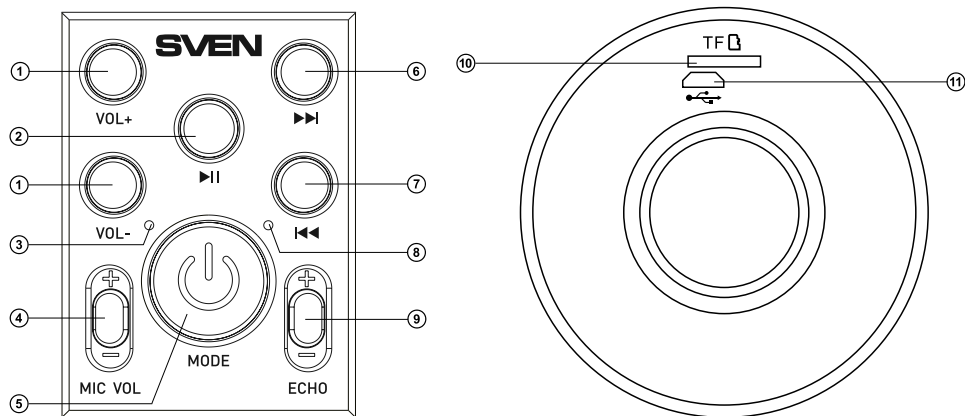


Fig. 1.

## CONNECTION AND OPERATION

**Attention! The built-in battery must be charged completely prior to the application.**

### Microphone battery charging

- Connect microphone to a USB port of PC or USB charger using micro USB to USB cable (included). During battery charging the indicator ③ is red. Indicator ⑥ goes out when the battery is charged.

## OPERATION MODES

### Bluetooth mode

- Wireless data transfer via the Bluetooth protocol enables to connect microphone to compatible devices. Maximum radius of action of data transfer is 10 m. Such obstacles as walls or other electronic devices can interfere with the signal transfer.
- Switch the microphone to the Bluetooth mode using button MODE ⑤. Turn on the microphone. The ③ indicator will flash blue.
- It is necessary to select the search mode of devices with Bluetooth on a signal source (telephone, notebook, smartphone, etc.). «SVEN MK-950»/«SVEN MK-960», message will be displayed on the screen which is to be connected to\*.
- When connection is successful, there will be a short beep, and the microphone indication of the search mode ③ will shine continuously\*\*.

\* You might have to enter "0000" code to connect some models of devices via Bluetooth.

\*\* If the item has been already registered in the device list of a source, then the second search mode activation is not obligatory. Choose the item name «SVEN MK-950»/«SVEN MK-960» and the "connect" command on the source.

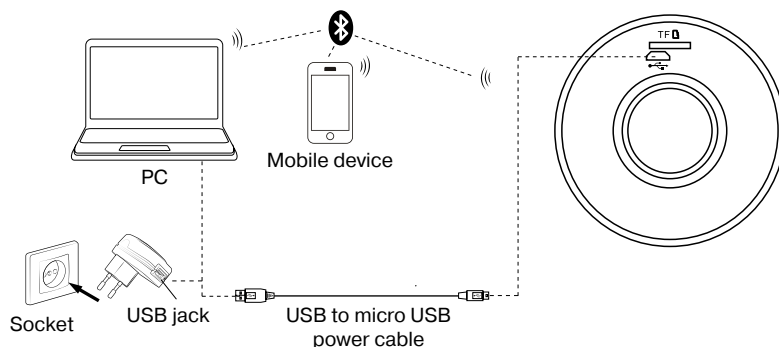


Fig. 2. Connection diagram

**Player mode**

**Attention! The file system of a micro SD carrier is FAT32. Maximum volume is 32 GB. It is not recommended to use the micro SD Ultra Speed.**

- The microphone will enter the Player mode automatically when a carrier (USB flash or SD card) is connected to corresponding ports. Use button ② to switch between Play / Pause modes. You can control tracks by using buttons ⑦ (previous track) and ⑥ (next track).

**TECHNICAL SPECIFICATIONS**

Parameter, measurement unit	Value
Frequency response, Hz	100 – 20 000
Output power (RMS), W	6
Speaker diameter, mm	Ø 40
Bluetooth supported profiles	HSP, HFP, A2DP, AVRCP
Radius of operation, m	until 10
Battery capacity, mA*h	1200
Power supply, V	USB/DC 5V
Weight, kg	400
Dimensions, mm	77 × 77 × 235

**Notes:**

- **Technical specifications given in this table are supplemental information and cannot give occasion to claims.**
- **Technical specifications and package contents are subject to change without notice due to the improvement of SVEN production.**

## Беспроводной караоке микрофон

# SVEN®



### Модель: **МК-950, МК-960**

Импортер в России: ООО «РЕГАРД», 105082, РФ, г. Москва, ул. Фридриха Энгельса, д.75, стр. 5.

Уполномоченная организация в России: ООО «РТ-Ф», 105082, г. Москва, ул. Фридриха Энгельса, д. 75, стр. 5.

Условия гарантийного обслуживания смотрите в гарантийном талоне или на сайте [www.sven.fi](http://www.sven.fi).

Гарантийный срок: 2 мес.

Срок службы: 2 года.

Производитель: «СВЕН ПТЕ. Лимитед», 176 Джу Чиаг Роуд, № 02-02, Сингапур, 427447. Произведено под контролем «Свен Скандинавия Лимитед», 48310, Финляндия, Котка, Котolahdentie, 15. Сделано в Китае.

### Модель: **МК-950, МК-960**

Постачальник/імпортер в Україні: ТОВ «СВЕН Центр», 08400, Київська область, м. Переяслав-Хмельницький, вул. Героїв Дніпра, 31, тел. (044) 233-65-89/98.

Призначення, споживчі властивості та відомості про безпеку товару дивіться у Керівництві з експлуатації.

Умови гарантійного обслуговування дивіться в гарантійному талоні або на сайті [www.sven.fi](http://www.sven.fi).

Гарантійний термін: 12 міс.

Строк служби: 2 роки.

Товар сертифіковано/має гігієнічний висновок.

Шкідливих речовин не містить. Зберігати в сухому місці.

Виробник: «СВЕН ПТЕ. Лимітед», 176 Джу Чиаг Роуд, № 02-02, Сингапур, 427447. Виготовлено під контролем «Свен Скандинавия Лимітед», 4831 0, Финляндия, Котка,

Котolahdentie, 15. Зроблено в Китаї.

Manufacturer: SVEN PTE. LTD, 176 Joo Chiat Road, № 02-02, Singapore, 427447. Produced under the control of Oy Sven Scandinavia Ltd. 15, Kotalahdentie, Kotka, Finland, 48310. Made in China.

© Registered Trademark of Oy SVEN Scandinavia Ltd. Finland.



v01

# МК-950 МК-960