

# SVEN®

Набор игровая клавиатура +  
мышь + гарнитура + коврик

## РУКОВОДСТВО ПОЛЬЗОВАТЕЛЯ



### GS-4300

[www.sven.fi](http://www.sven.fi)

**Благодарим Вас за покупку игрового набора TM SVEN!**

Перед эксплуатацией устройства внимательно ознакомьтесь с настоящим Руководством и сохраните его на весь период использования.

**АВТОРСКОЕ ПРАВО**

© 2019. SVEN PTE. LTD. Версия 1.0 (V 1.0).

Данное Руководство и содержащаяся в нем информация защищены авторским правом. Все права защищены.

**ТОРГОВЫЕ МАРКИ**

Все торговые марки являются собственностью их законных владельцев.

**РАСПАКОВКА**

- Аккуратно распакуйте изделие, проследите за тем, чтобы внутри коробки не остались какие-либо принадлежности. Проверьте устройство на предмет повреждений. Если изделие повреждено при транспортировке, обратитесь в фирму, осуществляющую доставку; если изделие не функционирует, сразу же обратитесь к продавцу.
- Перевозка и транспортировка оборудования допускается только в заводской упаковке.
- Не требует специальных условий для реализации.
- Утилизировать в соответствии с правилами утилизации бытовой и компьютерной техники.

**ОСОБЕННОСТИ**

- Переключаемая подсветка клавиатуры и мыши
- Регулировка яркости подсветки и «дышащий» режим
- 12 Fn клавиш быстрого доступа
- Блокировка клавиши Win

**КОМПЛЕКТНОСТЬ**

- Клавиатура — 1 шт.
- Мышь — 1 шт.
- Гарнитура — 1 шт.
- Коврик — 1 шт.
- Сменные клавиши — 8 шт.
- Руководство пользователя — 1 шт.
- Гарантийный талон — 1 шт.

**СИСТЕМНЫЕ ТРЕБОВАНИЯ**

- ОС Windows XP/Vista/7/8/10.
- Свободный разъем USB.

**ПОДГОТОВКА К РАБОТЕ**

- Подключите клавиатуру и мышь к свободным USB разъёмам ПК.
- После подключения к порту USB ПК автоматически распознает устройства.
- Подключите штекеры гарнитуры к разъемам аудиовыхода источника сигнала (звуковой карте компьютера, ноутбуку), как показано на схеме (рис. 1).

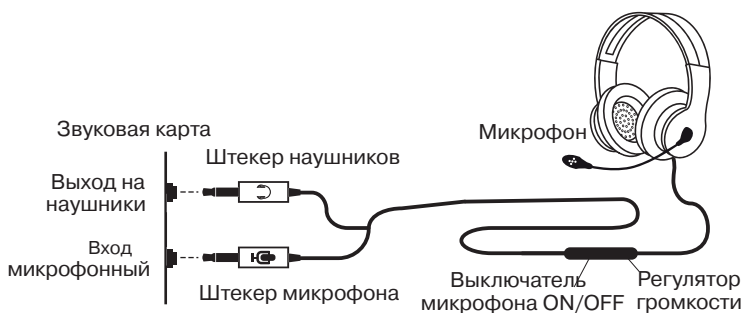


Рис. 1. Схема подключения гарнитуры

**ОПИСАНИЕ МЫШИ**

- ① Левая кнопка мыши
- ② Правая кнопка мыши
- ③ Колесо прокрутки
- ④ Переключатель разрешения dpi
- ⑤ Отключение подсветки

**ОПИСАНИЕ ФУНКЦИЙ КЛАВИШ БЫСТРОГО ДОСТУПА КЛАВИАТУРЫ**

- Fn + F1 — Запустить медиапроигрыватель
- Fn + F2 — Уменьшить уровень громкости
- Fn + F3 — Увеличить уровень громкости
- Fn + F4 — Отключить/включить звук
- Fn + F5 — Остановить воспроизведение
- Fn + F6 — Перейти на предыдущий трек
- Fn + F7 — Воспроизведение/пауза
- Fn + F8 — Перейти на следующий трек
- Fn + F9 — Запустить почтовую программу
- Fn + F10 — Открыть интернет браузер
- Fn + F11 — Блокировка клавиатуры
- Fn + F12 — Открыть калькулятор

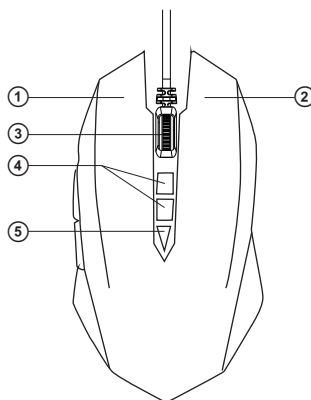


Рис. 2. Вид сверху

### ПРОГРАММНОЕ ОБЕСПЕЧЕНИЕ ДЛЯ МЫШИ

Программное обеспечение состоит из 4 основных разделов настроек: основные настройки “Base Setting”, расширенные настройки “Advanced Setting”, настройки макросов “Mac Setting”, настройки подсветки “LED Setting”.

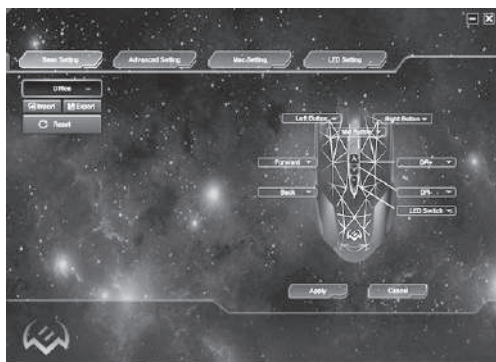
Программное обеспечение, далее по тексту – ПО, содержит 4 конфигурации настроек: Office, Game I, Game II, Game III. Каждая из них может быть настроена в соответствии с предпочтениями пользователя. Драйвер предоставляет три кнопки управления конфигурационными элементами: экспорт, импорт и сброс конфигурации.

### НАСТРОЙКА КНОПОК

ПО позволяет запрограммировать 8 кнопок в соответствии с предпочтениями пользователя.

Все клавиши мыши подписаны и имеют значения по умолчанию. Для смены режима кнопки, кликните по строчке с меню. Откроется вниз спадающее меню, где можно выбрать новый режим для выбранной кнопки.

**Внимание:** При попытке назначить левую кнопку мыши другой функцией, не сохранив предварительно функцию левого клика на другой кнопке, на экране будет высказывать системное сообщение с просьбой сохранить функцию левого клика.



- Left Button – левая кнопка
  - Mid Button – средняя кнопка
  - Right Button – правая кнопка
  - Back – назад
  - Forward – вперед
  - DPI Loop – переключение
  - Extent – дополнительные возможности
  - Show Desktop – показать рабочий стол
  - Double click – двойной клик
  - LED LOOP – переключение подсветки
  - DPI + – увеличение разрешения мыши
  - DPI - – уменьшение разрешения мыши
  - MODE LOOP – выбор режима по кругу
- Office, Game I, Game II, Game III
- Office – режим офис
  - Game I – игровой режим I
  - Game II – игровой режим II
  - Game III – игровой режим III
  - LED Switch – включение/выключение подсветки
  - WheelChange – отключение кнопки колеса
  - Media – управление устройствами медиа на ПК
  - Browser – открытие браузера
  - Player – открывает медиа плеер
  - Mail – открытие почтового клиента
  - Vol+ – увеличение громкости
  - Vol – уменьшение громкости
  - Previous – предыдущий трек
  - Next – следующий трек
  - Mute – выключение громкости
  - Play/Pause – воспроизведение/пауза
  - Calculator – запуск калькулятора
  - Macro – макро команды запрограммированные ранее
  - ShortCut – полезные функции в Windows
  - Copy – копировать
  - Paste – вставить
  - My Computer – открытие проводника “Мой компьютер”
  - Undo – удалить
  - Lock PC – блокировка ПК
  - Close Window – закрытие текущего окна
  - Select All – выделить все
  - Find – окно поиска



После выставления нужных параметров, нажмите кнопку “Apply”. Настройки будут сохранены автоматически в памяти мыши.

**РАСШИРЕННЫЕ НАСТРОЙКИ (ADVANCED SETTING)**

Расширенные настройки состоят из 4 частей:

- Точность указателя (Pointer precision): при минимальном значении точность указателя выше.
- Скорость колеса (Wheel Speed): изменение скорости прокрутки колеса.
- Скорость выстрела (Fire Speed): реакция на нажатие левой клавиши мышки (мили секунды).
- Настройка значения DPI: позволяет включать/выключать количество шагов DPI и значение DPI на каждом шаге.

**СОЗДАНИЕ МАКРО КОМАНД (MAC SETTING)**

Макрос позволяет записать комбинацию клавиш клавиатуры и присвоить её выбранной кнопке мыши.



## СОЗДАНИЕ ГРУПП ДЛЯ МАКРО КОМАНД

Прежде чем создать макро команду, необходимо создать группу для макросов, для удобства группы лучше именовать в соответствии с условиями применения макро команд.

Например: группа Office, в которой будут находиться макро команды для работы в офисных приложениях, или группа Game – в ней будут команды для игр.

- Введите в поле “MacGrp” имя группы, нажмите “+”, название группы сохранится в памяти.
- Кнопка “✕”, удаляет группу.
- Кнопка “...” , Import (сохранение групп в файл), Export (загрузка групп из файла), Reset (сброс групп).

## СОЗДАНИЕ МАКРО КОМАНД

- Выберите из списка “MacGrp” группу, в которую хотите сохранить макрокоманды.
- Введите в поле “Macro” имя макроса, название макроса отразится в поле “Macro”.
- Кликните мышкой по названию макрокоманды – строчка подсветится синим цветом.
- Нажмите кнопку “Record” и введите с клавиатуры последовательность символов, которые вы будете использовать в дальнейшем, после ввода символов нажмите “Stop”.

## НАСТРОЙКА ПОДСВЕТКИ

Вкладка LED Setting позволяет настроить подсветку мыши.

- DPI breath – при переключении DPI будет меняться цвет
- Cycle breath – можно поменять цвет подсветки, скорость смены и последовательность вывода цвета
- Constanty – регулировка яркости подсветки
- Neon – дышащий режим

После настройки нажмите кнопку “Apply”, для сохранения настроек.



**РЕШЕНИЕ ВОЗМОЖНЫХ ПРОБЛЕМ**

Проблема	Решение
Клавиатура/манипулятор не работает.	1. Отсоедините клавиатуру/манипулятор от ПК и проверьте контакты разъемов на предмет их возможного повреждения. Если никаких внешних повреждений не обнаружено и контакты исправны, соедините клавиатуру/манипулятор с ПК еще раз. 2. Обратитесь в ближайший сервисный центр.

Если ни один из указанных выше способов не решает проблему, обратитесь за профессиональной консультацией в ближайший к Вам сервисный центр. Не ремонтируйте изделие самостоятельно.

**ТЕХНИЧЕСКИЕ ХАРАКТЕРИСТИКИ**

Характеристики и единицы измерения	Значение
Количество клавиш клавиатуры	104
Количество клавиш быстрого доступа клавиатуры	12 Fn
Количество кнопок мыши	7 + 1 (колесо прокрутки)
Раскладка клавиатуры	Рус/Укр/Eng
Совместимость с ОС	Windows XP/Vista/7/8/10
Интерфейс	USB
Наработка на отказ	свыше 20 000 000 нажатий
Разрешающая способность мыши, dpi	1200/2400/3200
Размеры клавиатуры (Ш × В × Г), мм	475 × 195 × 35
Размеры мыши (Ш × В × Г), мм	130 × 75 × 40
Размеры коврика (Ш × В × Г), мм	272 × 3 × 224
Вес, кг	1,44

**Примечания:**

- **Технические характеристики, приведенные в таблице, справочные и не могут служить основанием для претензий.**
- **Продукция торговой марки SVEN постоянно совершенствуется. По этой причине технические характеристики могут быть изменены без предварительного уведомления.**

**Техническая поддержка размещена на сайте [www.sven.fi](http://www.sven.fi).  
Здесь же Вы сможете найти обновленную версию данного Руководства.**



**Дякуємо Вам за купівлю ігрового набору TM SVEN!**

Перед експлуатацією пристрою уважно ознайомтеся з настоящим Руководством и сохраните его на весь период использования.

**АВТОРСЬКЕ ПРАВО**

© 2019. SVEN PTE. LTD. Версія 1.0 (V 1.0).

Це Керівництво та інформація, що міститься в ньому, захищено авторським правом. Усі права застережені.

**ТОРГОВЕЛЬНІ МАРКИ**

Усі торговельні марки є власністю їх законних власників.

**РОЗПАКОВУВАННЯ**

- Акуратно розпакуйте виріб, простежте за тим, щоб усередині коробки не залишилося яке-небудь приладдя. Перевірте пристрій на предмет пошкоджень. Якщо виріб пошкоджено при транспортуванні, зверніться у фірму, що здійснює доставку; якщо виріб не функціонує, відразу ж зверніться до продавця.
- Перевезення і транспортування обладнання допускається лише у заводській упаковці.
- Не вимагає спеціальних умов для реалізації.
- Утилізацію проводити відповідно до правил утилізації побутової та комп'ютерної техніки.

**ОСОБЛИВОСТІ**

- Підсвічування клавіатури та миші, яке можна змінювати
- Регулювання яскравості підсвічування та «дихаючий» режим
- 12 Fn клавіш швидкого доступу
- Блокування клавіші Win

**КОМПЛЕКТНІСТЬ**

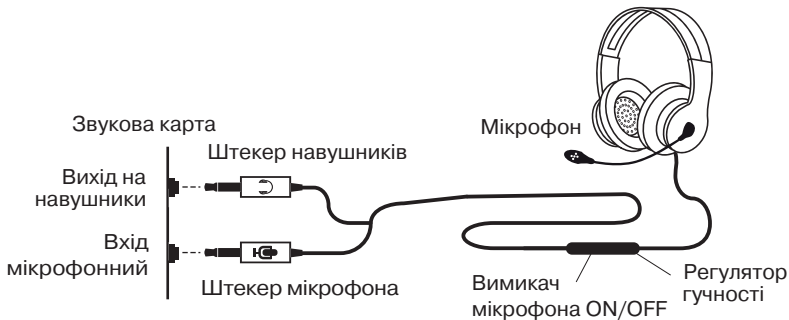
- Клавіатура — 1 шт.
- Миша — 1 шт.
- Гарнітура – 1 шт.
- Килимок — 1 шт.
- Змінні клавіші — 8 шт.
- Керівництво користувача — 1 шт.
- Гарантійний талон — 1 шт.

**СИСТЕМНІ ВИМОГИ**

- ОС Windows XP/Vista/7/8/10.
- Вільний порт USB.

**ПІДГОТОВКА ДО РОБОТИ**

- Під'єднайте клавіатуру та мишу до вільного порту USB ПК.
- Після підключення до порту USB ПК автоматично розпізнає пристрої.
- Підключіть штекери навушників до роз'єму аудіовиходу джерела сигналу (звукової карти комп'ютера, ноутбуку), як показано на схемі (мал. 1).



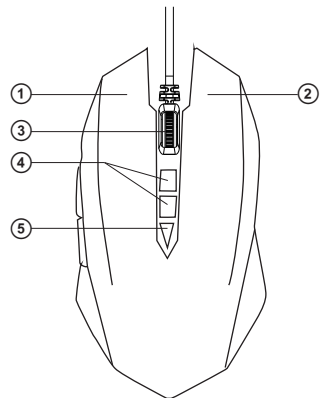
Мал. 1. Схема підключення

**ОПИС МИШИ**

- ① Ліва кнопка миші
- ② Права кнопка миші
- ③ Колесо прокручування
- ④ Перемикач роздільної здатності dpi
- ⑤ Відключення підсвітки

**ОПИС ФУНКЦІЙ КЛАВІШ ШВИДКОГО ДОСТУПУ  
КЛАВІАТУРИ**

- Fn + F1 — Запуск медіа-програвача
- Fn + F2 — Зменшити рівень гучності
- Fn + F3 — Збільшити рівень гучності
- Fn + F4 — Приглушення/вмик. звуку
- Fn + F5 — Вимикання медіа-програвача
- Fn + F6 — Перейти до попереднього треку
- Fn + F7 — Відтворення/Пауза
- Fn + F8 — Перейти до наступного треку
- Fn + F9 — Запуск поштової програми
- Fn + F10 — Відкрити інтернет браузер
- Fn + F11 — Блокування всіх клавіш
- Fn + F12 — Вмикання калькулятора



Мал. 2. Вигляд зверху

### ПРОГРАМНЕ ЗАБЕЗПЕЧЕННЯ ДЛЯ МИШІ

Програмне забезпечення складається з 4 основних розділів налаштувань: основні налаштування “Base Setting”, розширені налаштування “Advanced Setting”, налаштування макросів “Mac Setting”, налаштування підсвітки “LED Setting”.

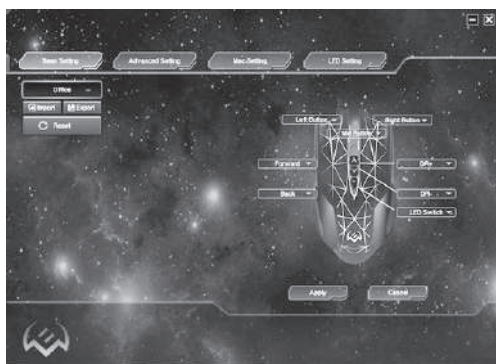
ПЗ дозволяє запрограмувати 8 кнопок відповідно до уподобань користувача. Опис програмного забезпечення, далі по тексту – ПЗ, містить 4 конфігурації налаштувань: Office, Game I, Game II, Game III. Кожна з них може бути налаштована відповідно до уподобань користувача. Драйвер надає три кнопки управління: експорт, імпорт і скидання конфігурації.

### НАЛАШТУВАННЯ КНОПОК

ПЗ дозволяє запрограмувати 8 кнопок відповідно до уподобань користувача.

Всі клавіші миші підписані і мають значення за замовчуванням. Для зміни режиму кнопки, клікніть по рядку з меню. Відкриється меню, де можна вибрати новий режим для вибраної кнопки.

**Увага:** При спробі призначити лівій кнопці миші іншу функцію, попередньо не зберігши функцію лівого кліка на іншій кнопці, на екрані буде вискакувати системне повідомлення з проханням зберегти функцію лівого кліка.



- Left Button – ліва кнопка
- Mid Button – середня кнопка
- Right Button – права кнопка
- Back – назад
- Forward – вперед
- DPI Loop – переключення
- Extent – додаткові можливості
- Show Desktop – показати робочий стіл
- Double click – подвійний клік
- LED LOOP – перемикання підсвітки
- DPI + – збільшення dpi миші
- DPI - – зменшення dpi миші
- MODE LOOP – вибір режиму Office, Game I, Game II, Game III
- Office – режим офіс
- Game I – ігровий режим I
- Game II – ігровий режим II
- Game III – ігровий режим III
- LED Switch – вмикання/вимикання підсвітки
- WheelChange – відключення кнопки колеса
- Media – управління пристроями медіа на ПК
- Browser – відкрити браузер
- Player – відкрити медіа плеєр
- Mail – запуск поштової програми
- Vol+ – збільшити рівень гучності
- Vol – зменшити рівень гучності
- Previous – перейти до попереднього треку
- Next – перейти до наступного треку
- Mute – вимкнути звук
- Play/Pause – Відтворення/Пауза
- Calculator – вмикання калькулятора
- Macro – макро команди запрограмовані раніше
- ShortCut – корисні функції в Windows
- Copy – копіювати
- Paste – вставити
- My Computer – відкрити “Мій комп’ютер”
- Undo – видалити
- Lock PC – блокування ПК
- Close Window – закриття поточної вкладки
- Select All – виділити все
- Find – вікно пошуку



Після встановлення потрібних параметрів, натисніть кнопку “Apply”. Налаштування будуть збережені автоматично в пам’яті миші.

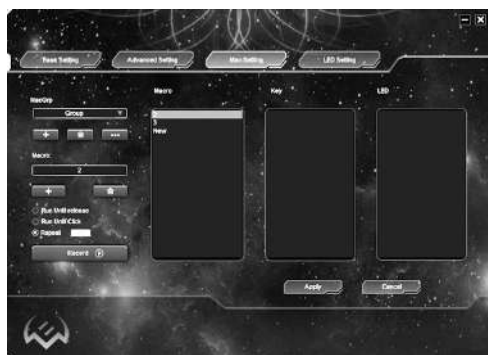
**РОЗШИРЕНІ НАЛАШТУВАННЯ (ADVANCED SETTING)**

Розширені налаштування складаються з 4 частин:

- Точність вказівника (Pointer precision): при мінімальному значенні точність вказівника вище.
- Швидкість колеса (Wheel Speed): зміна швидкості прокрутки колеса.
- Швидкість пострілу (Fire Speed): реакція на натискання лівої клавіші мишки (мілісекунди).
- Налаштування значення DPI: дозволяє вмикати/вимикати кількість кроків DPI і значення DPI на кожному кроці.

**СТВОРЕННЯ МАКРО КОМАНД (MAC SETTING)**

Макрос дозволяє записати комбінацію клавіш клавіатури і призначити її обраній кнопці миші.



### СТВОРЕННЯ ГРУП ДЛЯ МАКРО КОМАНД

Перш ніж створити макро команду, необхідно створити групу для макросів, для зручності групи краще іменувати відповідно до умов застосування макро команд.

Наприклад: група Office, в якій будуть знаходитися макро команди для роботи в офісних додатках, або група Game – в якій будуть команди для ігор.

- Введіть в поле “MacGrp” ім'я групи, натисніть “+”, назва групи збережеться в пам'яті.
- Кнопка “✕”, видаляє групу.
- Кнопка “...” , Import (збереження груп в файл), Export (загрузка груп из файла), Reset (скидання груп).

### СТВОРЕННЯ МАКРО КОМАНД

- Виберіть зі списку “MacGrp” групу, в яку хочете зберегти макроси.
- Введіть в поле “Macro” ім'я макросу, назва макросу відобразиться в поле “Macro”.
- Клікніть мишкою по назві макрокоманди – рядок підсвітить синім кольором.
- Натисніть кнопку “Record” і введіть з клавіатури послідовність символів, які ви будете використовувати в майбутньому, потім натисніть “Stop”.

### НАСТРОЙКА ПІДСВІТКИ

Вкладка LED Setting дає змогу налаштувати підсвітку миші.

- DPI breath – при перемиканні DPI буде змінюватися колір
- Cycle breath – можна поміняти колір підсвітки, швидкість зміни та послідовність кольорів
- Constanty – регулювання яскравості підсвітки
- Neon – дихаючий режим

Після встановлення потрібних параметрів, натисніть кнопку “Apply”, для збереження налаштувань.



**ВИРІШЕННЯ МОЖЛИВИХ ПРОБЛЕМ**

Проблема	Вирішення
Клавіатура/маніпулятор не працює.	<ol style="list-style-type: none"> <li>Від'єднайте клавіатуру/маніпулятор від ПК і перевірте контакти роз'ємів на предмет можливого пошкодження. Якщо жодних зовнішніх ушкоджень не виявлено та контакти справні, під'єднайте клавіатуру/маніпулятор до ПК знову.</li> <li>Зверніться до найближчого сервісного центру.</li> </ol>

Якщо жоден зі вказаних вище способів не вирішує проблему, зверніться за професійною консультацією до найближчого до Вас сервісного центру. Не ремонтуйте виріб самостійно.

**ТЕХНІЧНІ ХАРАКТЕРИСТИКИ**

Характеристики та одиниці виміру	Значення
Кількість клавiш клавіатури	104
Кількість клавiш швидкого доступу клавіатури	12 Fn
Кількість кнопок миші	7 + 1 (колесо прокручування)
Розкладка клавіатури	Рос/Укр/Eng
Сумісність з ОС	Windows XP/Vista/7/8/10
Інтерфейс	USB
Напрацювання на відмову	понад 20 000 000 натискань
Роздільна здатність миші, dpi	1200/2400/3200
Розміри клавіатури (Ш × В × Г), мм	475 × 195 × 35
Розміри миші (Ш × В × Г), мм	130 × 75 × 40
Розміри килимок (Ш × В × Г), мм	272 × 3 × 224
Вага, кг	1,44

**Примітки:**

- Наведені в таблиці технічні характеристики є довідковими і не можуть бути підставою для претензій.
- Продукція торговельної марки SVEN постійно удосконалюється. З цієї причини технічні характеристики може бути змінено без попереднього повідомлення.

Технічна підтримка розміщена на сайті [www.sven.fi](http://www.sven.fi).  
Також тут Ви зможете знайти оновлену версію цього Керівництва.

***Congratulations on the purchase of Sven Gaming Combo!***

Please read this User's Manual before using the unit and retain this User's Manual in a safe place for future reference.

**COPYRIGHT**

© 2019. SVEN PTE. LTD. Version 1.0 (V 1.0).

This Manual and information contained in it are copyrighted. All rights reserved.

**TRADEMARKS**

All trademarks are the property of their legal holders.

**UNPACKING**

- Unpack the device carefully. Make sure there are no accessories left in the box. Check up the device for damage; if the product was damaged during transportation, address the firm which carried out the delivery; if the product functions incorrectly, address the dealer at once.
- Shipping and transportation equipment is permitted only in the original container.
- Does not require special conditions for realization.
- Dispose of in accordance with regulations for the disposal of household and computer equipment.

**SPECIAL FEATURES**

- Switchable backlight of keyboard and mouse
- Backlight adjustment and «breathable» mode
- 12 Fn shortcut buttons
- Lock Win key

**PACKAGE CONTENTS**

- Keyboard — 1 pc
- Mouse — 1 pc
- Headphones — 1 pc
- Mouse Pad — 1 pc
- Replacement keycaps — 8 pcs
- User's Manual — 1 pc
- Warranty card — 1 pc

**SYSTEM REQUIREMENTS**

- Windows XP/Vista/7/8/10.
- Free USB port.



**INSTALLATION**

- Connect the keyboard and mouse to an available USB port of your PC.
- Installation is automatic after its connection to a PC USB port
- Connect the headphones connectors to the audio jack of your audio source (PC sound card, laptop), as shown in Fig. 1.

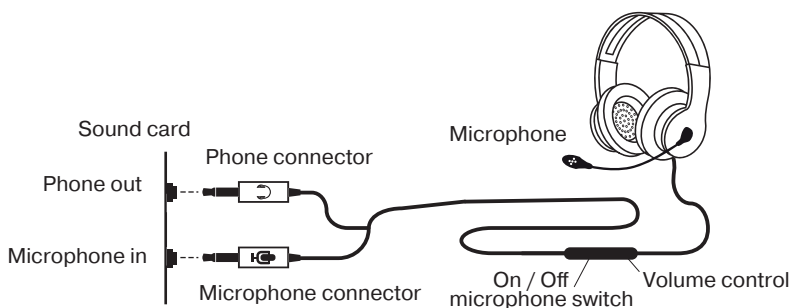


Fig. 1. Connection diagram

**DESCRIPTION MOUSE**

- ① Left button
- ② Right button
- ③ Scroll Wheel
- ④ DPI Switch
- ⑤ Backlight off

**DESCRIPTION OF KEYBOARD QUICK ACCESS KEY FUNCTION**

- Fn + F1 — Start media player
- Fn + F2 — Volume down
- Fn + F3 — Volume up
- Fn + F4 — Mute / Unmute volume
- Fn + F5 — Stop
- Fn + F6 — Go to previous track
- Fn + F7 — Play/Pause
- Fn + F8 — Go to next track
- Fn + F9 — Start default e-mail program
- Fn + F10 — Open home web page
- Fn + F11 — Keys lock
- Fn + F12 — Open calculator

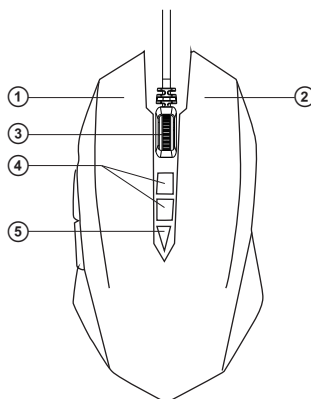


Fig. 2. Top view

### SOFTWARE FOR MOUSE

The software consists of 4 main sections of settings: “Base Setting”, “Advanced Setting”, “Mac Setting”, “LED Setting”.

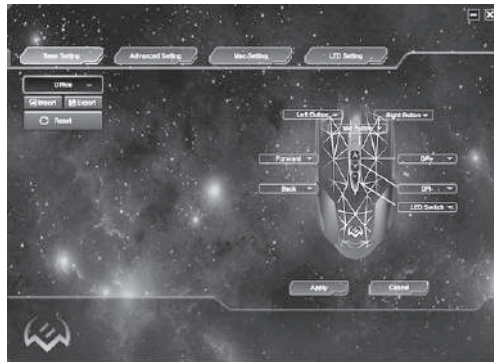
Software description, below – Software, contains 4 configurations: Office, Game I, Game II, Game III. Each of them can be customized according to the user’s preferences. The driver provides three control buttons: export, import, and reset configuration.

### BUTTON SETTINGS

The software allows you to program 8 buttons according to the user’s preferences.

All mouse keys are signed and have default values. To change the button mode, click the row from the menu. A menu will open where you can select a new mode for the selected button.

**Note:** *When you try to assign a left mouse button to another function without first saving the left click function on another button, a system message will pop up on the screen asking you to save the left click function.*



## User's Manual

## GS-4300

- Left Button – left button
- Mid Button – mid button
- Right Button – right button
- Back – back
- Forward – forward
- DPI Loop – switching DPI
- Extent – additional features
- Show Desktop – show desktop
- Double click – double click
- LED LOOP – backlight mode
- DPI + – DPI switch
- DPI - – DPI switch
- MODE LOOP – selection mode  
Office, Game I, Game II, Game III
- Office – office mode
- Game I – game mode I
- Game II – game mode II
- Game III – game mode III
- LED Switch – LED switch
- Wheel Change – wheel change
- Media – media
- Browser – browser
- Player – player
- Mail – starts e-mail program
- Vol+ – volume up
- Vol- – volume down
- Previous – go to previous media track
- Next – go to next media track
- Mute – mute
- Play/Pause – Play/Pause
- Calculator – calculator
- Macro – macro commands are pre-programmed
- Short Cut – short cut
- Copy – copy
- Paste – paste
- My Computer – My Computer
- Undo – delete
- Lock PC – lock PC
- Close Window – close the current tab
- Select All – select all
- Find – find



After setting the required parameters, click button “Apply”. The settings will be automatically saved in the mouse’s memory.

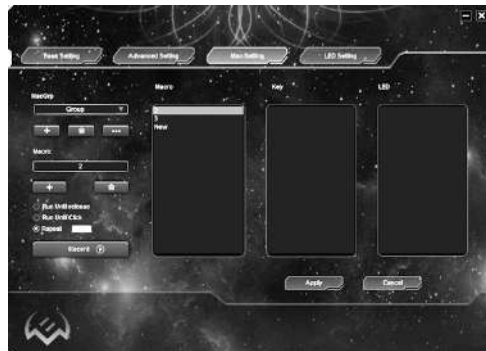
**ADVANCED SETTING**

The advanced settings consist of 4 parts:

- Pointer precision: with a minimum value, the accuracy of the pointer is higher.
- Wheel Speed: change the speed of scroll wheel.
- Fire Speed: speed response to left mouse click (milliseconds).
- Setting DPI: on/off number of steps DPI and value DPI at every turn.

**MAC SETTING**

The macro lets you write down a keyboard shortcut and assign it to the selected mouse button.



### MAKING GROUPS FOR MACRO

Before you create a macro command, you must create a group for macros, for the sake of convenience of the group is better named according to the conditions of use.

Example: group Office, which will have macro commands for working in office applications, or group Game – which will have macro commands for game.

- Enter in a row “MacGrp” the name of group, then press “+”, the group name will be stored in memory.
- Button “✕”, delete group.
- Button “...” , Import (saving groups to a file), Export (loading groups from a file), Reset (reset groups).

### MAKING MACRO

- Select from the list “MacGrp” group to which you want to save macros.
- Enter in a row “Macro” the name of macro, the macro name is displayed in “Macro” row.
- Click on the name of the macro – the row under the lights is blue.
- Click button “Record” and type in the sequence of characters that you will use in the future, then press “Stop”.

### LED SETTING

LED Setting tab lets you customize the mouse backlight

- DPI breath – when switching DPI will change color
- Cycle breath – change the color of the backlight, change speed and sequence
- Constanty – backlight adjustment
- Neon – breathing mode

After setting the required parameters, click button “Apply”, to save their.



## TROUBLESHOOTING

Problem	Solution
The keyboard/mouse is not working.	<ol style="list-style-type: none"> <li>1. Disconnect the keyboard/mouse from the PC and check connector pins for possible damage. If there is no external damage found and the connector pins are OK, connect the keyboard/mouse to the PC again.</li> <li>2. Address your nearest authorized service center.</li> </ol>

If none of the above methods can solve the problem, please seek professional advice at your nearest service center. Never attempt to repair the product yourself.

## TECHNICAL SPECIFICATIONS

Parameter, measurement unit	Value
Q-ty of keyboard keys	104
Q-ty of keyboard shortcut keys	12 Fn
Q-ty of mouse buttons	7 + 1 (scroll wheel)
Keyboard layout	Rus/Ukr/Eng
OS compatibility	Windows XP/Vista/7/8/10
Interface	USB
Extrapolated mean life	more than 20,000,000 strokes
Mouse resolution, dpi	1200/2400/3200
Keyboard dimensions (W × H × L), mm	475 × 195 × 35
Mouse dimensions (W × H × L), mm	130 × 75 × 40
Mouse pad dimensions (W × H × L), mm	272 × 3 × 224
Weight, kg	1,44

**Notes:**

- **Technical specifications given in this table are supplemental information and cannot give occasion to claims.**
- **Technical specifications are subject to change without notice due to the improvement of SVEN production.**

**Technical support is on [www.sven.fi](http://www.sven.fi).**

Набор игровая клавиатура +  
мышь + гарнитура + коврик

SVEN®



Модель: **GS-4300**

Импортер в России: ООО «РЕГАРД», 105082,  
г. Москва, ул. Фридриха Энгельса, д. 75, стр. 5.  
Уполномоченная организация в России: ООО «РТ-Ф»,  
105082, г. Москва, ул. Фридриха Энгельса, д. 56, стр. 1.  
Условия гарантийного обслуживания смотрите в  
гарантийном талоне или на сайте [www.sven.fi](http://www.sven.fi).  
Гарантийный срок: 12 мес. Срок службы: 2 года.  
Производитель: «СВЕН ПТЕ. Лимитед»,  
176 Джу Чиат Роуд, № 02-02, Сингапур, 427447.  
Произведено под контролем «Свен Скандинавия  
Лимитед», 48310, Финляндия, Котка,  
Котолахдентие, 15. Сделано в Китае.

Модель: **GS-4300**

Постачальник/імпортер в Україні: ТОВ «СВЕН Центр»,  
08400, Київська область, м. Переяслав-Хмельницький,  
вул. Героїв Дніпра, 31, тел. (044) 233-65-89/98.  
Призначення, споживчі властивості та відомості  
про безпеку товару див. у Керівництві користувача.  
Умови гарантійного обслуговування дивіться  
в гарантійному талоні або на сайті [www.sven.fi](http://www.sven.fi).  
Гарантийний термін: 12 міс. Строк служби: 2 роки.  
Товар сертифіковано/має гігієнічний висновок.  
Шкідливих речовин не містить. Зберігати в сухому  
місці. Виробник: «СВЕН ПТЕ. Лімітед»,  
176 Джу Чиат Роуд, № 02-02, Сингапур, 427447.  
Виготовлено під контролем «Свен Скандинавія  
Лімітед», 48310, Фінляндія, Котка, Котолахдентіє, 15.  
Зроблено в Китаї.

Manufacturer: SVEN PTE. LTD, 176 Joo Chiat Road,  
№ 02-02, Singapore, 427447. Produced under the  
control of Oy Sven Scandinavia Ltd. 15, Kotolahdentie,  
Kotka, Finland, 48310. Made in China.

© Registered Trademark of Oy SVEN  
Scandinavia Ltd. Finland.



GS-4300