

SVEN®

Чайник электрический

РУКОВОДСТВО ПО ЭКСПЛУАТАЦИИ



**Корпус из высококачественной
нержавеющей стали**

Шкала контроля уровня воды

Автоматическое открытие крышки

KT-S1703W

www.sven.fi

Благодарим Вас за покупку электрического чайника ТМ SVEN!

Перед эксплуатацией устройства внимательно ознакомьтесь с настоящим Руководством и сохраните его на весь период использования.

АВТОРСКОЕ ПРАВО

© 2019. SVEN PTE. LTD. Версия 1.0 (V 1.0).

Данное Руководство и содержащаяся в нем информация защищены авторским правом. Все права защищены.

ТОРГОВЫЕ МАРКИ

Все торговые марки являются собственностью их законных владельцев.

СОДЕРЖАНИЕ

RUS	2
1. РЕКОМЕНДАЦИИ ПОКУПАТЕЛЮ	2
2. КОМПЛЕКТНОСТЬ	2
3. МЕРЫ БЕЗОПАСНОСТИ	2
4. СПЕЦИАЛЬНЫЕ УКАЗАНИЯ ПО БЕЗОПАСНОСТИ ДАННОГО ПРИБОРА	4
5. СФЕРА ИСПОЛЬЗОВАНИЯ	4
6. ОПИСАНИЕ ПРИБОРА	5
7. ПОДГОТОВКА И ПОРЯДОК РАБОТЫ	5
8. ЧИСТКА И УХОД	5
9. ТЕХНИЧЕСКИЕ ХАРАКТЕРИСТИКИ	6
UKR	7
ENG	12

1. РЕКОМЕНДАЦИИ ПОКУПАТЕЛЮ

- Аккуратно распакуйте изделие, проследите за тем, чтобы внутри коробки не остались какие-либо принадлежности. Проверьте устройство на предмет повреждений. Если изделие повреждено при транспортировке, обратитесь в фирму, осуществляющую доставку; если изделие не функционирует, сразу же обратитесь к продавцу.
- Перевозка и транспортировка оборудования допускается только в заводской упаковке.
- Не требует специальных условий для реализации.
- Утилизировать в соответствии с правилами утилизации бытовой и компьютерной техники.

2. КОМПЛЕКТНОСТЬ

- Чайник – 1 шт.
- Подставка сошнуром питания и отсеком для его хранения – 1 шт.
- Руководство по эксплуатации – 1 шт.
- Гарантийный талон – 1 шт.

3. МЕРЫ БЕЗОПАСНОСТИ

- Используйте прибор согласно данного Руководства пользователя. Перед началом эксплуатации внимательно прочтите данное Руководство.
- Каждый раз перед включением прибора осмотрите его. При наличии повреждений прибора и/или сетевого шнура ни в коем случае не включайте его в розетку.
- Используйте только приспособления, входящие в комплект устройства.
- Прибор и сетевой шнур должны храниться так, чтобы они не попадали под воздействие высоких температур, прямых солнечных лучей и влаги.

Руководство по эксплуатации

KT-S1703W

- Не оставляйте работающий прибор без надзора! Если Вы больше не пользуетесь прибором, всегда выключайте его.
- Данный прибор не предназначен для использования людьми (включая детей), у которых есть физические, нервные или психические отклонения или недостаток опыта и знаний, за исключением случаев, когда за такими лицами осуществляется надзор или проводится их инструктирование относительно использования данного прибора лицом, отвечающим за их безопасность. Необходимо осуществлять надзор за детьми с целью недопущения их игр с прибором.
- Не используйте прибор в помещениях, где в воздухе могут содержаться пары легко воспламеняющихся веществ.
- **Внимание! Чтобы предотвратить риск пожара или удара током, избегайте попадания в устройство воды и эксплуатации в условиях высокой влажности. Не используйте прибор вблизи ванн, раковин или других емкостей, заполненных водой.**
- Ни в коем случае не погружайте прибор в воду или другие жидкости. Не прикасайтесь к прибору влажными руками. При намокании прибора сразу отключите его от сети.
- В случае падения прибора в воду немедленно отключите его от сети. При этом ни в коем случае не опускайте руки в воду. Не следует использовать прибор после падения, если имеются видимые признаки повреждения. Перед использованием прибор должен быть проверен квалифицированным специалистом.
- Для электропитания устройства используйте электросеть с надлежащими характеристиками. Напряжение сети электропитания должно соответствовать данным, указанным на панели устройства.
- Прибор может быть включен только в сеть с заземлением. Для обеспечения Вашей безопасности заземление должно соответствовать установленным электротехническим нормам. Не пользуйтесь нестандартными источниками питания или устройствами подключения. При использовании удлинителя, убедитесь, что он заземлен.
- Перед включением прибора в сеть убедитесь, что переключатель находится в положении ВЫКЛ (O).
- Не переносите прибор, держа его за сетевой провод. Запрещается также отключать прибор от сети, держа его за сетевой провод. При отключении прибора от сети держитесь за штепсельную вилку.
- Не допускайте свисания шнура через острый край стола или его касания нагретых поверхностей.
- После использования никогда не обматывайте провод электропитания вокруг прибора, так как со временем это может привести к излому провода. Всегда гладко расправляйте провод на время хранения.
- Не эксплуатируйте чайник при поврежденном шнуре питания, а так же в случаях, если нарушена нормальная работа изделия, если оно поддало или было повреждено каким-либо другим образом.
- Не используйте прибор вне помещений.
- Не производите ремонт прибора самостоятельно. Ремонт должен производиться только квалифицированными специалистами сервисного центра. Никогда самостоятельно не вскрывайте устройство – это может стать причиной поражения электрическим током, привести к выходу устройства из строя и аннулирует гарантийные обязательства производителя.
- Для ремонта прибора могут быть использованы только оригинальные запасные части.
- Любое некорректное использование изделия аннулирует права на гарантийное обслуживание.

4. СПЕЦИАЛЬНЫЕ УКАЗАНИЯ ПО БЕЗОПАСНОСТИ ДАННОГО ПРИБОРА

• Используйте чайник только для нагрева воды. Никогда не заполняйте чайник другими жидкостями.

Никогда не включайте чайник без воды!

Внимание! Ваш чайник оснащен системой защиты от перегрева. Если в чайнике нет или мало воды, он автоматически выключится в случае перегрева. Если это произошло, необходимо подождать минимум полчаса, чтобы чайник остыл, после чего можно заливать воду.

- Для заполнения используйте только холодную питьевую воду.
- Не ставьте чайник около стен, в углу помещения, под нависающими панелями или кухонными шкафами, избегайте падения и ударов посторонних предметов.
- Устанавливайте чайник только на термоустойчивые, сухие, твердые и ровные поверхности.
- Не устанавливайте чайник вблизи газовых и электрических плит, а так же духовок.
- Не заполняйте чайник выше отметки **max** и ниже отметки **min**.
- Свисающие шнуры могут быть причиной несчастных случаев, особенно, если за шнур потянули дети. Рекомендуется ставить чайник на рабочей поверхности как можно дальше от края стола/рабочей поверхности.
- Следите за тем, чтобы крышка чайника была плотно закрыта во время нагревания. Не открывайте крышку, пока кипит вода. Это может привести к ожогам.
- Никогда не наливайте воду в чайник, когда он находится на подставке.
- Не прикасайтесь к корпусу чайника (так как после включения он нагревается), а также не держите руки над паром, выходящим из-под крышки. Берите чайник только за ручку.
- Выливайте воду из чайника постепенно. Помните, что внутри находится кипятилок.
- Не используйте прибор, если чайник, подставка питания, провод или вилка повреждены.
- Не ставьте чайник рядом с источником тепла (так как корпус прибора может быть поврежден).
- Следите за тем, чтобы вода не попадала на электрические соединения на подставке питания, проводе, вилке или переключателе.
- Подставка питания может быть использована только с чайником Sven данной модели, так же как чайник можно использовать только на подставке, входящей в комплект.
- В момент постановки чайника на подставку кнопка включения должна находиться в положении Вкл (O).
- Допускается образование после кипячения на подставке чайника небольшого количества воды (до 1 г), которое является следствием конденсации пара при работе прибора.
- Никогда не оставляйте прибор без внимания во время работы.

5. СФЕРА ИСПОЛЬЗОВАНИЯ

- Прибор предназначен для бытового и аналогичного применения в соответствии с данной инструкцией.
- Прибор не предназначен для промышленного и коммерческого использования.
- Производитель не несет ответственности за ущерб, возникший в результате неправильного или непредусмотренного настоящей инструкцией использования.

Руководство по эксплуатации

KT-S1703W

6. ОПИСАНИЕ ПРИБОРА

- ① Крышка
- ② Кнопка открывания крышки
- ③ Переключатель ВКЛ./ ВЫКЛ. (I/O)
- ④ Фильтр
- ⑤ Ручка
- ⑥ Корпус
- ⑦ Шкала уровня воды
- ⑧ Индикатор работы
- ⑨ Подставка

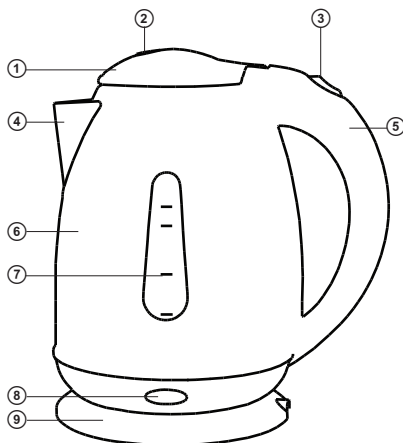


Рис. 1.

7. ПОДГОТОВКА И ПОРЯДОК РАБОТЫ

- Перед первым использованием распакуйте чайник и удалите все упаковочные материалы снаружи и изнутри. Снимите с корпуса ⑥ прибора все наклейки.
- Сохраните заводскую упаковку.
- Проверьте комплектацию. Ознакомьтесь с мерами безопасности.
- Осмотрите чайник на наличие дефектов.
- Установите подставку ⑨ на ровную, устойчивую, твёрдую поверхность.
- Нажмите на кнопку крышки ② и поднимите ее.
- Несколько раз промойте емкость для нагревания холодной водой. Допустимо использование неабразивных и неагрессивных средств.
- Заполните чайник требуемым количеством воды. Следите, чтобы уровень воды при заполнении всегда был выше значения **min** и ниже значения **max**.
- Закройте крышку ① чайника до полной фиксации.
- Установите чайник на подставку ⑨. Вставьте вилку в розетку. При использовании удлинителя убедитесь, что он с линией заземления.
- Включите чайник при помощи переключателя ВКЛ./ВЫКЛ ③ (I/O). Засветится индикатор работы ⑧. Чайник автоматически выключается при закипании воды. Переключатель автоматически возвращается в положение ВЫКЛ (O), индикатор работы ⑧ погаснет. Кипячение может быть остановлено переводением клавиши включения в положение ВЫКЛ (O).
- Убедитесь, что чайник отключился, или отключите его вручную перед тем, как снять прибор с подставки, чтобы налить воду.
- Полученную в результате первых двух кипячений горячую воду не рекомендуется употреблять в пищу, вы можете использовать ее для бытовых нужд.
- Не рекомендуется кипятить одну и ту же воду дважды.
- Выливайте воду из чайника постепенно. Помните, что внутри находится кипятик. Всегда держите чайник только за ручку (она не нагревается во время кипячения).

8. ЧИСТКА И УХОД

Регулярная очистка чайника от накипи продлит срок его службы. При нормальном пользовании чайником (до 5 раз в день) рекомендована следующая частота очистки от накипи:

- Один раз в 3 месяца - для регионов с мягкой водой (до 18 dH).
- Один раз в месяц - для регионов с жесткой водой (более 18 dH).

Чистка прибора:

- Перед чисткой всегда отключайте прибор и давайте ему остыть.

- Никогда не погружайте шнур, вилку или подставку питания в воду и не держите их под проточной водой.
- Всегда следите за тем, чтобы вода не попадала на электрические соединения.
- Протрите наружную поверхность чайника чистой, мягкой, влажной тканью. Не используйте абразивные или агрессивные чистящие средства.
- Прибор снабжен скрытым нагревательным элементом, который не имеет контакта с водой. Такая конструкция позволяет минимизировать чистку внутренней поверхности чайника.
- В случае повышенной жесткости воды в емкости для кипячения могут образовываться накипь и осадок. При использовании специальных чистящих средств следуйте инструкции по их применению, которая должна быть размещена на упаковке или в дополнительных материалах, чистящего средства. Для удаления накипи можно использовать как специальные чистящие средства для удаления накипи, так и бытовые, например, уксус или лимонную кислоту.

Основные рекомендации по очистке чайника от накипи с применением уксуса:

1. Наполните чайник наполовину водой.
2. На каждые 2 стакана воды добавьте 6 столовых ложек 8% белого столового уксуса.
3. Доведите до кипения.
4. Повторите процедуру, если необходимо. Ополосните чайник.
5. Позвольте чайнику и подставке полностью высохнуть перед дальнейшим использованием.

Основные рекомендации по очистке чайника от накипи с применением лимонной кислоты:

1. Растворите 25 г лимонной кислоты в 0,5 л горячей воды.
 2. Залейте получившийся раствор в чайник и оставьте на 15 минут.
 3. Слейте раствор и дважды ополосните чайник под проточной водой.
- Если в чайнике еще осталась накипь, повторите описанную выше процедуру.

Примечание: По окончании срока эксплуатации электроприбора не выбрасывайте его вместе с обычными бытовыми отходами, а передайте в официальный пункт сбора на утилизацию. Таким образом, Вы сможете сохранить окружающую среду.

9. ТЕХНИЧЕСКИЕ ХАРАКТЕРИСТИКИ

Характеристики и единицы измерения	Значение
Напряжение, В	220 – 240
Частота, Гц	~50
Мощность, Вт	1850 – 2200
Ёмкость, л	1,7
Класс защиты	I
Длина кабеля, см	не менее 65

Примечание:

- **Технические характеристики, приведенные выше, справочные и не могут служить основанием для претензий.**
- **Продукция ТМ SVEN постоянно совершенствуется. По этой причине технические характеристики и комплектность могут быть изменены без предварительного уведомления.**

Техническая поддержка размещена на сайте www.sven.fi.

Керівництво користувача

KT-S1703W

Дякуємо Вам за купівлю електричного чайника ТМ SVEN!

Перед експлуатацією пристрою уважно ознайомтеся з цим Керівництвом і збережіть його на весь період користування.

АВТОРСЬКЕ ПРАВО

© 2019. SVEN PTE. LTD. Версія 1.0 (V 1.0).

Це Керівництво та інформація, що міститься в ньому, захищено авторським правом. Усі права застережені.

ТОРГОВЕЛЬНІ МАРКИ

Усі торговельні марки є власністю їх законних власників.

ЗМІСТ

RUS	2
UKR	7
1. РЕКОМЕНДАЦІЇ ПОКУПЦЕВІ	7
2. КОМПЛЕКТНІСТЬ	7
3. ЗАХОДИ БЕЗПЕКИ	7
4. СПЕЦІАЛЬНІ РЕКОМЕНДАЦІЇ З БЕЗПЕКИ ЦЬОГО ПРИЛАДУ	9
5. СФЕРА ВИКОРИСТАННЯ	9
6. ОПИС ПРИЛАДУ	10
7. ПІДГОТОВКА ТА ПОРЯДОК РОБОТИ	10
8. ЧИЩЕННЯ ТА ДОГЛЯД	10
9. ТЕХНІЧНІ ХАРАКТЕРИСТИКИ	11
ENG	12

1. РЕКОМЕНДАЦІЇ ПОКУПЦЕВІ

- Акуратно розпакуйте виріб, простежте за тим, щоб усередині коробки не залишилося яке-небудь приладдя. Перевірте пристрій на предмет пошкоджень. Якщо виріб пошкоджено при транспортуванні, зверніться у фірму, що здійснює доставку; якщо виріб не функціонує, відразу ж зверніться до продавця.
- Перевезення і транспортування обладнання допускається лише у заводській упаковці.
- Не вимагає спеціальних умов для реалізації.
- Утилізацію проводити відповідно до правил утилізації побутової та комп'ютерної техніки.

2. КОМПЛЕКТНІСТЬ

- Чайник – 1 шт.
- Підставка з кабелем живлення і відсіком для його зберігання – 1 шт.
- Керівництво користувача – 1 шт.
- Гарантійний талон — 1 шт.

3. ЗАХОДИ БЕЗПЕКИ

- Використовуйте прилад згідно даного Керівництва користувача. Перед початком експлуатації уважно прочитайте це Керівництво.
- Щоразу перед вмиканням приладу оглядайте його. При наявності ушкоджень приладу і/чи шнуру живлення в жодному разі не вмикайте прилад у розетку.
- Використовуйте лише складові, що входять до комплекту.
- Прилад та підставка з мережевим шнуром повинні зберігатися так, щоб вони не потрапляли під вплив високих температур, прямих сонячних променів та вологи.

- Не залишайте прилад працювати без нагляду! У разі не використання приладу, завжди вимикайте його.
- Цей прилад не призначений для використання людьми (у тому числі дітьми), у яких наявні фізичні, нервові або психічні відхилення або бракує досвіду і знань, за винятком випадків, коли за такими особами здійснюється нагляд або проводиться їхній інструктаж щодо використання цього приладу особою, відповідальною за їхню безпеку. Необхідно здійснювати нагляд за дітьми, аби не допустити їхніх ігор із приладом.
- Не використовуйте прилад в приміщеннях, де в повітрі можуть міститися пари легкозаймистих речовин.

Увага! Щоб запобігти ризику пожежі або ураження електричним струмом, уникайте попадання в пристрій води і експлуатації в умовах високої вологості. Не використовуйте прилад поблизу ванн, раковин або інших ємностей, заповнених водою.

- У жодному разі не занурюйте прилад в воду або інші рідини. Не торкайтеся приладу вологими руками. При намоканні приладу негайно від'єднайте його від мережі.
- В разі падіння приладу в воду негайно від'єднайте його від мережі. При цьому в жодному разі не занурюйте руки в воду. Не слід використовувати прилад після падіння, якщо є видимі ознаки пошкодження. Перш ніж надалі використовувати прилад, необхідна його перевірка кваліфікованим спеціалістом.
- Для електроживлення пристрою використовуйте електромережу з належними характеристиками. Напряга мережі електроживлення повинна відповідати даним, зазначеним на панелі пристрою.
- Прилад може вмикатися лише в мережу із заземленням. Для забезпечення Вашої безпеки заземлення повинне відповідати встановленим електротехнічним нормам. Не користуйтеся нестандартними джерелами живлення чи іншими пристроями для підключення. При використанні подовжувача переконайтеся в тому, що він заземлений.
- Перед підключенням приладу до мережі переконайтеся, що перемикач знаходиться в положенні ВІМК (О).
- Не можна переносити прилад, тримаючи його за шнур живлення. Забороняється також від'єднувати прилад від мережі, тримаючи його за шнур живлення. При вимиканні приладу з мережі тримайтеся за штепсельну вилку.
- Не допускайте звисання шнура через гострий край столу або його торкання нагрітих поверхонь.
- Після використання ніколи не обмотуйте шнур електроживлення навколо приладу, тому що згодом це може привести до заломлення шнуру. Завжди розправляйте шнур на час зберігання.
- Не використовуйте чайник при пошкодженому кабелі живлення, а також у випадках, якщо порушена нормальна робота приладу, якщо він падав або був пошкоджений будь-яким іншим чином.
- Не використовуйте прилад поза приміщенням.
- Не здійснюйте ремонт приладу самостійно. Ремонт повинен здійснюватися тільки кваліфікованими фахівцями сервісного центру. Ніколи самостійно не розбирайте пристрій – це може стати причиною ураження електричним струмом, привести до виходу пристрою з ладу і анулює гарантійні зобов'язання виробника.
- Для ремонту приладу можуть використовуватися тільки оригінальні запасні частини.
- Будь-яке помилкове вмикання позбавляє Вас права на гарантійне обслуговування.

4. СПЕЦІАЛЬНІ РЕКОМЕНДАЦІЇ З БЕЗПЕКИ ЦЬОГО ПРИЛАДУ

• Використовуйте чайник тільки для нагрівання води. Ніколи не заповнюйте чайник іншими рідинами.

Ніколи не вмикайте чайник без води!

Увага! Ваш чайник оснащений системою захисту від перегріву. Якщо в чайнику немає або мало води, він автоматично вимкнеться в разі перегріву. У цьому випадку, необхідно почекати мінімум півгодини, щоб чайник охолонув, після чого можна заливати воду.

- Заливайте в чайник тільки холодну питну воду.
- Не ставте чайник біля стін, у кутку приміщення, під нависаючими панелями або кухонними шафами, уникайте падіння і ударів сторонніми предметами.
- Встановлюйте чайник тільки на термостійкі, сухі, тверді та рівні поверхні.
- Не встановлюйте чайник поблизу газових і електричних плит, і так само духовок.
- Не заповнюйте чайник вище позначки **max** і нижче позначки **min**.
- Звисаючі шнури можуть бути причиною нещасних випадків, особливо якщо за шнур потягнули діти. Рекомендується ставити чайник на робочій поверхні якнайдалі від краю столу/робочої поверхні.
- Стежте за тим, щоб кришка була щільно закрита під час нагрівання. Не відкривайте кришку, поки кипить вода. Це може призвести до опіків.
- Ніколи не наливайте воду в чайник, коли він перебуває на підставці.
- Не торкайтеся до корпусу чайника (тому що після вмикання він нагрівається), а також не тримайте руки над парою, що виходить з-під кришки. Тримайте чайник тільки за ручку.
- Виливайте воду з чайника поступово. Пам'ятайте, що всередині знаходиться острівець.
- Не використовуйте прилад, якщо чайник, підставка живлення, шнур або вилка пошкоджені.
- Не ставте чайник поряд з джерелом тепла (тому що корпус приладу може бути пошкоджений).
- Стежте за тим, щоб вода не потрапляла на електричні з'єднання, на підставку живлення, на шнур, вилку або перемикач.
- Підставка живлення може бути використана лише з чайником Sven, так само як і чайник можна використовувати лише з підставкою, що входить до комплекту.
- У момент встановлення чайника на підставку кнопка вмикання повинна знаходитися у положенні ВИМК (O).
- Допускається наявність невеликої кількості води (до 1 г) на підставці, яка є наслідком конденсації пари при роботі приладу.
- Ніколи не залишайте прилад без нагляду під час роботи.

5. СФЕРА ВИКОРИСТАННЯ

- Прилад призначений для побутового і аналогічного використання відповідно до цього Керівництва.
- Прилад не призначений для промислового та комерційного використання.
- Виробник не несе відповідальність за збитки, що виникли у результаті неправильного або непередбаченого цим Керівництвом використання.

6. ОПИС ПРИЛАДУ

- ① Кришка
- ② Кнопка відкриття кришки
- ③ Перемикач ВКЛ./ ВИМК. (I/O)
- ④ Фільтр
- ⑤ Ручка
- ⑥ Корпус
- ⑦ Шкала рівня води
- ⑧ Індикатор роботи
- ⑨ Підставка

7. ПІДГОТОВКА ТА ПОРЯДОК РОБОТИ

• Перед першим використанням видаліть всі пакувальні матеріали ззовні і зсередини. Зніміть з корпусу ⑥ приладу всі наклейки.

- Збережіть заводську упаковку.
- Перевірте комплектацію. Прочитайте заходи безпеки.
- Огляньте чайник на наявність дефектів.
- Встановіть підставку ⑨ на рівну, стійку, тверду поверхню.

• Натисніть на кнопку кришки ② і підійміть її.

• Декілька разів холодною водою промийте ємність для нагрівання. Можливе використання неабразивних і неагресивних засобів.

• Наповніть чайник необхідною кількістю води. Слідкуйте, щоб рівень води при заповненні завжди був вище значення **min** і нижче значення **max**.

• Закрийте кришку ① чайника до повної фіксації.

• Поставте чайник на підставку ⑨. Вставте вилку в розетку. При використанні подовжувача переконайтеся, що він із заземленням.

• Увімкніть чайник за допомогою перемикача ВКЛ/ВИМК ③ (I/O). Засвітиться індикатор роботи ⑧. Чайник автоматично вимикається при закипанні води. Перемикач автоматично повертається в положення ВИМК (O), індикатор роботи ⑧ згасне. Закипання може бути зупинено переведенням перемикача ③ в положення ВИМК (O).

• Переконайтеся, що чайник вимкнувся автоматично, або вимкніть його вручну перед тим, як зняти прилад із підставки, щоб налити воду.

• Отриману гарячу воду в результаті перших двох кип'ятіннь не рекомендується вживати в їжу, ви можете використовувати її для побутових потреб.

• Не рекомендується кип'ятити одну і ту ж воду двічі.

• Виливайте воду з чайника поступово. Пам'ятайте, що всередині знаходиться окріп. Завжди тримайте чайник тільки за ручку (вона не нагрівається під час кип'ятіння).

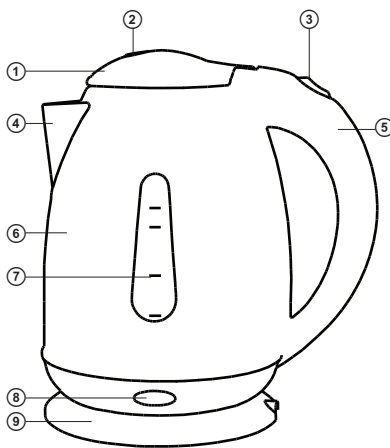
8. ЧИЩЕННЯ ТА ДОГЛЯД

Регулярне очищення від накипу продовжить термін служби чайника. При нормальному користуванні (до 5 разів на день) рекомендована наступна частота очищення від накипу:

- Один раз на 3 місяці – для регіонів з м'якою водою (до 18 dH).
- Один раз на місяць – для регіонів з жорсткою водою (понад 18 dH).

Чищення приладу:

- Перед чищенням завжди вимикайте живлення приладу та дайте йому охолонути.



Мал. 1.

Керівництво користувача

KT-S1703W

- Ніколи не занурюйте базу електроживлення, шнур, вилку чи підставку живлення у воду і не тримайте її під проточною водою.
- Завжди слідкуйте щоб вода не потрапила на електричні з'єднання.
- Протирайте прилад ззовні чистою, м'якою, вологою тканиною. Не використовуйте абразивні або агресивні миючі засоби.
- Прилад оснащено ізольованим нагрівачем, який не контактує з водою. Така конструкція дає можливість звести до мінімуму чищення внутрішньої поверхні чайника.
- У разі жорсткої води, накип та осад можуть утворюватися і в ємності для закипання. При використанні спеціальних засобів для чищення дотримуйтесь інструкції щодо їх застосування, яка повинна бути розміщена на упаковці або у додаткових матеріалах, м'якого засобу. Для видалення накипу можна використовувати як спеціальні засоби для чищення, так і побутові, наприклад, оцет або лимонну кислоту.

Основні рекомендації по очищенню чайника від накипу з застосуванням оцту:

1. Заповніть чайник на половину водою.
2. На кожні 2 склянки води додайте 6 столових ложок 8% столового оцту.
3. Доведіть до кипіння.
4. Повторіть процедуру, якщо необхідно. Ополосніть чайник.
5. Дайте чайнику та підставці повністю висохнути перед подальшим використанням.

Основні рекомендації по очищенню чайника від накипу із застосуванням лимонної кислоти:

1. Розчиніть 25 г лимонної кислоти в 0,5 л гарячої води.
 2. Залийте отриманий розчин в чайник і залиште на 15 хвилин.
 3. Злийте розчин і двічі промийте чайник під проточною водою.
- Якщо у чайнику іще залишився накип, повторіть процедуру.

Примітка: Після закінчення терміну експлуатації електроприладу не викидайте його разом з побутовим сміттям, а передайте в офіційний пункт збору на утилізацію. Таким чином, Ви допоможете зберегти навколишнє середовище.

9. ТЕХНІЧНІ ХАРАКТЕРИСТИКИ

Характеристики та одиниці виміру	Значення
Напруга, В	220 – 240
Частота, Гц	~50
Потужність, Вт	1850 – 2200
Ємність, л	1,7
Клас захисту	I
Довжина кабелю, см	не менше 65

Примітки:

- Наведені в таблиці технічні характеристики є довідковими і не можуть бути підставою для претензій.
- Продукція ТМ SVEN постійно удосконалюється. З цієї причини технічні характеристики та комплектність можуть бути змінені без попереднього повідомлення.

Технічна підтримка на сайті www.sven.fi.

Congratulations on your purchase of the SVEN electric kettle!

Please read this User’s Manual before using the unit and retain this User’s Manual in a safe place for future reference.

COPYRIGHT

© 2019. SVEN PTE. LTD. Version 1.0 (V 1.0).

This Manual and information contained in it are copyrighted. All rights reserved.

TRADEMARKS

All trademarks are the property of their legal holders.

CONTENTS

RUS	2
UKR	7
ENG	12
1. BUYER RECOMMENDATIONS	12
2. PACKAGE CONTENTS	12
3. SAFETY PRECAUTIONS	12
4. SPECIAL SAFETY INSTRUCTIONS FOR THIS DEVICE	13
5. SCOPE OF USE	14
6. DESCRIPTION OF THE DEVICE	14
7. PREPARATION AND OPERATION	14
8. CLEANING AND CARE	15
9. TECHNICAL SPECIFICATIONS	15

1. BUYER RECOMMENDATIONS

- Unpack the device carefully. Make sure there are no accessories left in the box. Check up the device for damage; if the product was damaged during transportation, address the firm which carried out the delivery; if the product functions incorrectly, address the dealer at once.
- Shipping and transportation equipment is permitted only in the original container.
- Does not require special conditions for realization.
- Dispose of in accordance with regulations for the disposal of household and computer equipment.

2. PACKAGE CONTENTS

- Kettle – 1 pc
- Stand with power cord and storage compartment – 1 pc
- User’s Manual – 1 pc
- Warranty card – 1 pc

3. SAFETY PRECAUTIONS

- Use the unit according to its intended purpose only and follow the instruction. Before using the electric kettle, read this instruction carefully.
- Each time before turning on the device, inspect it. If there is a device damage and/or power cord damage, do not plug it into the outlet.
- Use only the accessories provided with the device.
- The device and power cord should be stored so that they are not exposed to high temperatures, direct sunlight and moisture.
- Do not leave the operating kettle unattended! If you no longer use the appliance, always turn it off.
- This device is not intended for use by: children; or persons who may suffer from a mental and/or physical impairment-unless. They are adequately supervised in its operation and use. Persons who have a limited or no understanding in the operation and use of this device should first read and fully understand the contents of the enclosed User’s Manual and where appropriate seek additional guidance on its operation and use from the person responsible for their safety. It is necessary to supervise children in order to prevent their playing with this device.

User's Manual

KT-S1703W

- Do not use the device in rooms where there may be vapors of flammable substances in the air.
- Attention! To prevent the risk of fire or electric shock, avoid contact with water and operation in high humidity environments. Do not use the appliance near bathtubs, sinks or other containers filled with water.**
- Do not immerse any part of the appliance in water or other liquid. Do not operate the appliance with wet hands. If the appliance gets wet, unplug it immediately.
 - In the event of the device falling into the water, unplug it immediately. In this case, in any case, do not put your hands in water. Do not use the appliance after a fall if there are visible signs of damage. Before use, the device must be checked by a qualified technician.
 - To power, the device, use a power grid with proper specifications. The power supply voltage must correspond to the data indicated on the device panel.
 - The device can only be connected to a grounded network. To ensure your safety, grounding must be in accordance with the electrical requirements. Do not use non-standard power supplies or connected devices. When using an extension cord, make sure it is grounded.
 - Before switching on the device, make sure that the switch is in the OFF (O) position.
 - Do not carry the device by holding it behind the mains lead. It is also prohibited to disconnect the device from the network by holding it behind the mains lead. When disconnecting the device from the network, hold on the plug.
 - Avoid hanging the cord through the sharp of the table or touching it on heated surfaces.
 - After use, never wind the power cord around the device, as over time this can lead to a broken wire. Always smoothly straighten the wire during storage.
 - Do not operate the kettle with a damaged power cord, as well as in cases where the normal operation of the product is disturbed, if it has been applied or has been damaged in any other way.
 - Do not use the kettle outdoors.
 - Do not repair the kettle yourself. Repairs should only be carried out by qualified service personnel. Never open the device on your own – this can cause an electric shock, lead to the failure of the device and voids the manufacturer's warranty.
 - Only original spare parts can be used to repair the device.
 - Any incorrect use of the product will void the warranty.

4. SPECIAL SAFETY INSTRUCTIONS FOR THIS DEVICE

- Use the kettle only to heat the water. Never fill the kettle with the other liquids.

Never turn the kettle on without water!

- Attention!** Your kettle is equipped with an overheating protection system. If there is no or little water in the kettle, it will automatically turn off in case of overheating. If this happens, you must wait at least half an hour to cool the kettle, after which you can pour water.
- Pour only cold drinking water into the kettle.
 - Do not place the kettle near the walls, in the corner of the room, under overhanging panels or kitchen cabinets, avoid falling and hit by foreign objects.
 - Place the kettle on heat-resistant, dry, hard and level surfaces.
 - Do not place the kettle near gas and electric stoves, or ovens.
 - Do not fill the kettle above the **max** mark and below the **min**.
 - Dangling cords can cause accidents, especially if children are pulling on the cord. It is recommended to put the kettle on the work surface as far as possible from the edge of the table / work surface.
 - Ensure that the lid of the kettle is tightly closed during heating. Do not open the lid while water is boiling. This can cause burns.
 - Never pour water into the kettle when it is on the stand.
 - Do not touch the body of the kettle (as it gets warm after switching on), and do not hold your hands over the steam coming out from under the lid. Take the kettle only by the handle.
 - Pour water out of the kettle gradually. Remember that inside is boiling water.
 - Do not use the device if the kettle, power supply, wire or plug is damaged.

- Do not place the kettle near a heat source (as the body of the appliance may be damaged).
- Ensure that no water gets into the electrical connections on the power stand, wire, plug, or switch.
- The power stand can only be used with the Sven kettle of this model, just as the kettle can only be used on the stand included in the kit.
- At the time of putting the kettle on the stand, the power button should be in the OFF (O) position.
- The formation after boiling on the base of the kettle is allowed a small amount of water (up to 1 g), which is a consequence of steam condensation during operation of the device.
- Never leave the appliance unattended when in use.

5. SCOPE OF USE

- The device is intended for domestic and similar use in accordance with this manual.
- The device is not intended for industrial and commercial use.
- The manufacturer is not liable for damage resulting from incorrect or unforeseen use of this instruction.

6. DEVICE DESCRIPTION

- ① Lid
- ② Lid opening button
- ③ On/Off button (I/O)
- ④ Filter
- ⑤ Handle
- ⑥ Kettle
- ⑦ Water gauge
- ⑧ Indicator
- ⑨ Stand

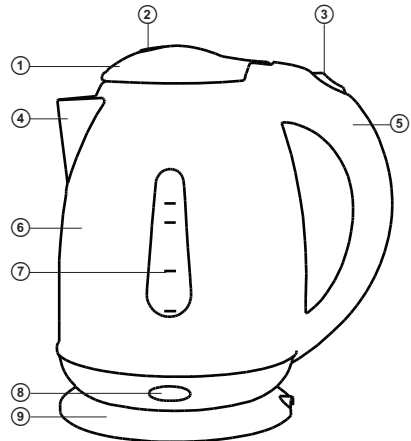


Fig. 1.

7. PREPARATION AND OPERATION

- Before first use, unpack the kettle and remove all the packing materials inside box and kettle. Remove from kettle ⑥ all stickers.
- Save original packaging.
- Check equipment. Read the security guidelines.
- Inspect the kettle for defects.
- Put stand ⑨ on flat, stable, hard surface.
- Click on lid opening button ② and lift it.
- Rinse the container several times with cold water. You can use non-abrasive and non-aggressive means.
- Fill the kettle with the required amount of water. Ensure that the water level during filling is always higher than **min** and lower than **max** marks.
- Close kettle lid ① to complete fixation.
- Put the kettle on stand ⑨. Insert the plug into the outlet. When using an extension cord, make sure that it is with a ground line.
- Turn the kettle on using the ON/OFF ③ switch (I/O). Indicator ⑧ will light up. The kettle turns off automatically when water boils. The switch automatically returns to the OFF(O) position, indicator ⑧ goes out. Boiling can be stopped by turning the power button to the OFF(O) position.
- Make sure the kettle is turned off, or turn it off manually before removing the device from the stand to pour water.
- The hot water obtained as a result of the first two boiling is not recommended to drunk, you can use it for domestic needs.
- It is not recommended to boil the same water twice.
- Pour water out of the kettle gradually. Remember, there is boiling water inside the kettle. Always hold the kettle by the handle only (it does not heat up during boiling).

8. CLEANING AND CARE

Regular kettle cleaning against scale will prolong its service life. During daily kettle use (up to 5 times per day), the following descaling frequency is recommended:

- Once every 3 months – for regions with soft water (till 18 dH).
- Once per month – for areas with hard water (more 18 dH).

Kettle Cleaning:

- Always unplug the device before cleaning and let it cool.
- Never immerse the power cord, plug or stand in water or keep them under current water.
- Make sure that water does not get into electrical connections.
- Wipe the outside of the kettle with a clean, soft, damp cloth. Do not use abrasive or aggressive cleaning products.
- The device is equipped with a hidden heating element that does not have contact with water. This design minimizes cleaning the inner surface of the kettle.
- In the case of increased water hardness, scale and sediment may form in the boiling tank. When using special cleaning agents follow the instructions for their use, which should be placed on the packaging or in additional materials, cleaning agent. For descaling, you can use both individual cleaning products for descaling and household cleaners, such as vinegar or citric acid.

The main recommendations for cleaning the kettle from the scale with the use of vinegar:

1. Fill the kettle halfway with water.
2. For every 2 cups of water, add 6 tablespoons of 8% white vinegar.
3. Bring to a boil.
4. Repeat the procedure, if necessary. Rinse the kettle.
5. Allow the teapot and stand to dry completely before further use.

The main recommendations for cleaning the kettle from the scale using citric acid:

1. Dissolve 25 g of citric acid in 0.5 liters of hot water.
2. Pour the resulting solution into the kettle and leave for 15 minutes.
3. Drain the solution and rinse the kettle twice under running water.

If scale remains in the kettle, repeat the procedure described above.

Note: At the end of the life of the appliance, do not dispose of it with regular household waste, but transfer it to an official collection point for recycling. In this way, you will help to preserve the environment.

9. TECHNICAL SPECIFICATIONS

Parameter, measurement unit	Value
Voltage, V	220 – 240
Frequency Hz	~50
Power, W	1850 – 2200
Capacity, l	1.7
Protection class	I
Cable length, cm	up to 65

Notes:

- **Technical specifications given in this table are supplemental information and cannot give occasion to claims.**
- **Technical specifications and package contents are subject to change without notice due to the improvement of SVEN production.**

Technical support is on www.sven.fi.

Чайник электрический

SVEN®



Модель: KT-S1703W

Импортер в России: ООО «РЕГАРД», 105082, г. Москва, ул. Фридриха Энгельса, д. 75, стр. 5.
Уполномоченная организация в России: ООО «РТ-Ф», 105082, г. Москва, ул. Фридриха Энгельса, д. 56, стр. 1.
Условия гарантийного обслуживания смотрите в гарантийном талоне или на сайте www.sven.fi.
Гарантийный срок: 12 мес. Срок службы: 2 года.
Производитель: «СВЕН ПТЕ. Лимитед», 176 Джу Чиат Роуд, № 02-02, Сингапур, 427447.
Произведено под контролем «Свен Скандинавия Лимитед», 48310, Финляндия, Котка, Котolahdentie, 15.
Сделано в Китае.

Модель: KT-S1703W

Умови гарантійного обслуговування дивіться в гарантійному талоні або на сайті www.sven.fi.
Гарантійний термін: 12 міс. Строк служби: 2 роки.
Товар сертифіковано/має гігієнічний висновок.
Шкідливих речовин не містить. Зберігати в сухому місці. Виробник: «СВЕН ПТЕ. Лімітед», 176 Джу Чиат Роуд, № 02-02, Сингапур, 427447. Виготовлено під контролем «Свен Скандинавія Лімітед», 48310, Фінляндія, Котка, Котolahdentie, 15. Зроблено в Китаї.

Manufacturer: SVEN PTE. LTD, 176 Joo Chiat Road, № 02-02, Singapore, 427447. Produced under the control of Oy Sven Scandinavia Ltd, 15, Kotolahdentie, Kotka, Finland, 48310. Made in China.

® Registered Trademark of Oy SVEN Scandinavia Ltd. Finland.



KT-S1703W