

SVEN®

Домашняя аудио система

РУКОВОДСТВО ПОЛЬЗОВАТЕЛЯ



HA-930

www.sven.fi

Благодарим Вас за покупку акустической системы TM SVEN!

АВТОРСКОЕ ПРАВО

© 2019. SVEN PTE. LTD. Версия 1.0 (V 1.0).

Данное Руководство и содержащаяся в нем информация защищены авторским правом. Все права защищены.

СОДЕРЖАНИЕ

RUS 2
UKR 6
ENG 11

РЕКОМЕНДАЦИИ ПОКУПАТЕЛЮ

- Аккуратно распакуйте изделие, проследите за тем, чтобы внутри коробки не остались какие-либо принадлежности. Проверьте устройство на предмет повреждений. Если изделие повреждено при транспортировке, обратитесь в фирму, осуществляющую доставку; если изделие не функционирует, сразу же обратитесь к продавцу.
- Проверьте комплектность и наличие гарантийного талона. Убедитесь в том, что в гарантийном талоне проставлен штамп магазина, разборчивая подпись или штамп продавца и дата продажи, номер товара совпадает с указанным в талоне. Помните, что при утрате гарантийного талона или несовпадении номеров вы лишаетесь права на гарантийный ремонт.
- Не включайте изделие сразу же после внесения его в помещение из окружающей среды с минусовыми температурами! Распакованное изделие необходимо выдержать в условиях комнатной температуры не менее 4-х часов.
- Прежде чем устанавливать и использовать изделие, внимательно ознакомьтесь с настоящим Руководством и сохраните его на весь период использования.
- Перевозка и транспортировка оборудования допускается только в заводской упаковке.
- Не требует специальных условий для реализации.
- Утилизировать в соответствии с правилами утилизации бытовой и компьютерной техники.

НАЗНАЧЕНИЕ

Домашняя аудио система SVEN HA-930 предназначена для работы с ПК, ноутбуками и прочими мобильными устройствами посредством передачи данных по протоколу Bluetooth. Имеется встроенный FM-тюнер и проигрыватель с USB-flash карт памяти.

КОМПЛЕКТАЦИЯ

- Акустическая система — 1 шт.
- Сигнальный кабель 3,5 мм mini-jack к 3,5 мм mini-jack – 1 шт.
- Кабель питания USB к micro USB — 1 шт.
- Сетевой адаптер — 1 шт.
- Антенна — 1шт.
- Руководство пользователя — 1 шт.
- Гарантийный талон — 1 шт.

**Техническая поддержка размещена на сайте www.sven.fi.
 Здесь же Вы сможете найти обновленную версию данного Руководства.**

ОСОБЕННОСТИ

- Беспроводная передача сигнала по Bluetooth.
- Встроенный проигрыватель аудиофайлов с USB-flash.
- Встроенное FM-радио.
- LED дисплей.
- Возможность проводного подключения к источнику звука.

Устройство AC

- ① Дисплей
 ② Микрофон
 ③ M: Переключение режимов работы: Bluetooth/Радио/Проигрыватель/AUX
 ④ -: Кнопка уменьшения громкости (короткое нажатие);
 Переход на предыдущий трек (длительное нажатие в режиме проигрывателя и Bluetooth);
 Переход на предыдущую станцию (длительное нажатие в режиме FM-радио)
 ⑤ || : Кнопка Воспроизведение/Пауза (короткое нажатие в режиме Проигрывателя
 и Bluetooth); Автопоиск радиостанций (длительное нажатие в режиме FM-радио);
 Выключение звука (короткое нажатие в режиме FM-радио и AUX);
 Отсоединение от подключённого устройства (длительное нажатие в режиме Bluetooth)
 ⑥ +: Кнопка увеличения громкости (короткое нажатие);
 Переход на следующий трек (длительное нажатие в режиме Проигрывателя и Bluetooth);
 Переход на следующую станцию (длительное нажатие в режиме FM-радио)
 ⑦ ON/OFF: кнопка включения/выключения AC
 ⑧ AUX/ANT: разъём 3,5 мм mini-jack для подключения аудиосигнала/разъём для подключения
 антенны
 ⑨ CHARGE: разъем micro USB для подключения AC к зарядному устройству, порту USB
 ноутбука/ПК
 ⑩ Индикатор
 ⑪ USB: разъем для подключения USB-flash

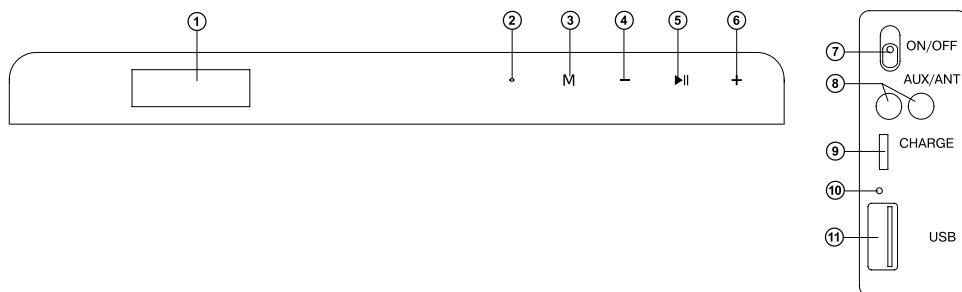


Рис. 1.

ПОДКЛЮЧЕНИЕ И ЭКСПЛУАТАЦИЯ

Внимание! Перед началом эксплуатации необходимо полностью зарядить аккумулятор.

Зарядка аккумулятора AC

- Подсоедините AC к USB-порту ПК или USB-зарядному устройству с помощью кабеля micro USB к USB (из комплекта). При зарядке индикатор ⑩ горит красным цветом. Индикатор ⑩ гаснет, если аккумулятор заряжен.
- В AC используется аккумулятор в качестве интегральной части оборудования, поэтому не пытайтесь удалить его или заменить, так как это может привести к аннулированию гарантии или к повреждению самого устройства.

РЕЖИМЫ РАБОТЫ

Режим Bluetooth

- Беспроводная передача данных по протоколу Bluetooth позволяет подключить AC без проводов к совместимым устройствам. Максимальный радиус действия передачи данных составляет 10 м. Такие препятствия, как стены, а также другие электронные устройства могут мешать передаче сигнала.
- Включите AC в режим Bluetooth — нажмите кнопку M ③ несколько раз, пока на дисплее не отобразится надпись «BLUE».
- На источнике сигнала (телефон, ноутбук, смартфон и пр.) необходимо выбрать режим поиска устройств Bluetooth. На экране отобразится наименование «HA-930», с которым необходимо установить соединение*.
- При удачном подключении в AC раздаётся короткий звуковой сигнал, индикация режима поиска прекращается**.

* Для соединения с некоторыми моделями устройств по Bluetooth, возможно, потребуется ввести код «0000».

** Если изделие уже авторизовано в списке устройств источника, то повторная активация режима поиска необязательна. Выберите имя изделия «HA-930» и команду «подключиться» на источнике сигнала.

Режим Радио

Внимание! Для улучшения качества приема радиосигнала, подключите антенну (из комплекта) к входу AUX/ANT ⑧*.

- Включите AC в режиме радио — нажмите кнопку M ③ несколько раз, пока на дисплее не отобразится частота радиостанции. Долговременное нажатие кнопки ⑤ активирует режим автопоиска. После завершения сканирования автоматически включится первая найденная радиостанция. Кнопками ④ и ⑥ (длительное нажатие) выберите нужную радиостанцию.

* Во избежании наводок на приемник радиосигнала, рекомендуется не заряжать AC во время работы режима Радио.

Режим Проигрывателя

Внимание! Файловая система носителя USB-flash — FAT32.

- При установке USB-flash в соответствующий слот при включенной AC, воспроизведение начнётся автоматически. С помощью кнопки ⑤ переключаются режимы Воспроизведение/Пауза. Кнопками ④ (предыдущий трек) (длительное нажатие) и ⑥ (следующий трек) (длительное нажатие) можно управлять треками.



Рис. 2. Схема подключения

Использование в проводном режиме (AUX)

- АС может использоваться как внешнее усилительное устройство для любых источников аудиосигнала с выходом 3,5 мм mini-jack. Для этого подключите кабель 3,5 мм mini-jack — 3,5 мм mini-jack (из комплекта) к входу AUX/ANT, а разъем 3,5 мм к источнику сигнала.

ТЕХНИЧЕСКИЕ ХАРАКТЕРИСТИКИ

Характеристики и единицы измерения	Значение
Частотный диапазон, Гц	80–20 000
Выходная мощность (RMS), Вт	30
Диаметр динамика, мм	∅ 50+75
Ёмкость аккумулятора, мА*ч	2200 (2 шт.)
Питание	USB/DC 5V
Вес, кг	1,75
Размеры, мм	260×112×150

Примечания. Приведенные технические характеристики справочные и не могут служить основанием для претензий. Продукция ТМ SVEN постоянно совершенствуется. По этой причине технические характеристики и комплектность могут быть изменены без предварительного уведомления.

SVEN[®]

Домашня аудіо система



HA-930

www.sven.fi

Дякуємо Вам за купівлю акустичної системи TM SVEN!

АВТОРСЬКЕ ПРАВО

© 2019. SVEN PTE. LTD. Версія 1.0 (V 1.0).

Це Керівництво та інформація, що міститься в ньому, захищено авторським правом. Усі права застережені.

ЗМІСТ

RUS	2
UKR	6
ENG	11

РЕКОМЕНДАЦІЇ ПОКУПЦЕВІ

- Акуратно розпакуйте виріб, простежте за тим, щоб усередині коробки не залишилося яке-небудь приладдя. Перевірте пристрій на предмет пошкоджень. Якщо виріб пошкоджено при транспортуванні, зверніться у фірму, що здійснює доставку; якщо виріб не функціонує, відразу ж зверніться до продавця.
- Просимо Вас перевірити комплектність і наявність гарантійного талона. Переконайтеся, що в гарантійному талоні проставлено штамп магазину, розбірливий підпис або штамп продавця і дата продажу, номер товару співпадає зі вказаним у талоні. Пам'ятайте, що при втраті гарантійного талона або неспівпаданні номерів ви втрачаєте право на гарантійний ремонт.
- Не вмикайте виріб одразу після того, як внесли його в приміщення, якщо надворі мінусова температура! Розпакований виріб необхідно витримати в умовах кімнатної температури не менше 4-х годин.
- Перед експлуатацією пристрою уважно ознайомтеся з цим Керівництвом і збережіть його на увесь період користування.
- Перевезення і транспортування обладнання допускається лише у заводській упаковці.
- Не вимагає спеціальних умов для реалізації.
- Утилізацію проводити відповідно до правил утилізації побутової та комп'ютерної техніки.

ПРИЗНАЧЕННЯ

Домашня аудіо система SVEN HA-930 призначена для роботи з ПК, ноутбуками та іншими мобільними пристроями за допомогою передачі даних за протоколом Bluetooth. FM-тюнер і програвач з USB-flash карт пам'яті у комплекті.

КОМПЛЕКТНІСТЬ

- Акустична система — 1 шт.
- Сигнальний кабель 3,5 мм mini-jack к 3,5 мм mini-jack — 1 шт.
- Кабель живлення USB до micro USB — 1 шт.
- Мережевий адаптер — 1 шт.
- Антена — 1 шт.
- Керівництво користувача — 1 шт.
- Гарантійний талон — 1 шт.

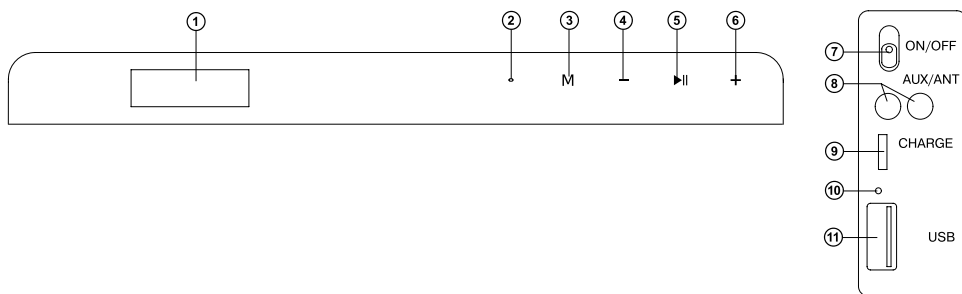
**Технічна підтримка розміщена на сайті www.sven.fi.
Також тут Ви зможете знайти оновлену версію цього Керівництва.**

ОСОБЛИВОСТІ

- Безпроводна передача сигналу через Bluetooth.
- Вмонтований програвач аудіофайлів з USB-flash.
- Вмонтоване FM-радіо.
- LED дисплей.
- Можливість підключення до джерела звуку за допомогою кабелю.

Устройство АС

- ① Дисплей
- ② Мікрофон
- ③ М: Перемикач режимів роботи: Bluetooth/Радіо/Програвач/AUX
- ④ -: Кнопка зменшення рівня гучності (короткочасне натиснення);
Перехід на попередній трек (тривале натиснення у режимі Програвач та Bluetooth);
Перехід на попередню станцію (тривале натиснення у режимі FM-радіо)
- ⑤ ||: Кнопка Відтворення/Пауза (короткочасне натиснення у режимі Програвач та Bluetooth);
Автопошук радіостанцій (тривале натиснення у режимі FM-радіо);
Вимикання гучності (короткочасне натиснення у режимі FM-радіо і AUX);
Від'єднання від підключеного пристрою (тривале натиснення у режимі Bluetooth)
- ⑥ +: Кнопка збільшення рівня гучності (короткочасне натиснення);
Перехід до наступного треку (тривале натиснення у режимі Програвач та Bluetooth);
Перехід до наступної станції (тривале натиснення у режимі FM-радіо)
- ⑦ ON/OFF: кнопка вимикання/вмикання А
- ⑧ AUX/ANT: роз'єм 3,5 мм міні-жаск для підключення аудіосигналу/роз'єм для підключення антени
- ⑨ CHARGE: роз'єм micro USB для підключення АС до зарядного пристрою, порту USB ноутбука/ПК
- ⑩ Індикатор
- ⑪ USB: роз'єм для підключення USB flash



Мал. 1.

ПІДКЛЮЧЕННЯ ТА ЕКСПЛУАТАЦІЯ

Увага! Перед початком експлуатації необхідно повністю зарядити акумулятор.

Зарядження акумулятора АС

- Під'єднайте АС до USB-порту ПК або USB-зарядного пристрою за допомогою кабелю мікро USB до USB (з комплекту). Під час зарядження індикатор ⑩ горітиме червоним. Індикатор ⑩ гасне, якщо акумулятор заряджено.
- У АС використовується батарея як інтегральна частина устаткування, тому не намагайтеся видалити або замінити її, оскільки це може спричинити анулювання гарантії або пошкодження пристрою.

РЕЖИМИ РОБОТИ

Режим Bluetooth

- Безпроводна передача даних за протоколом Bluetooth дає змогу підключити АС без кабелю до сумісних пристроїв. Максимальний радіус дії передачі даних становить 10 м. Такі перешкоди, як стіни, а також інші електронні пристрої можуть завадити передачі сигналу.
- Увімкніть АС в режимі Bluetooth — натисніть кнопку M ③ кілька разів, поки на дисплеї нез'явиться напис «BLUE».
- На джерелі сигналу (телефон, ноутбук, смартфон тощо) потрібно вибрати режим пошуку пристроїв Bluetooth. На екрані відобразиться найменування «HA-930» з яким потрібно встановити з'єднання*.
- Якщо підключення вдале, в АС лунає короткий звуковий сигнал, індикація режиму пошуку припиняється**.

* Для з'єднання з деякими моделями пристроїв через Bluetooth, можливо, треба буде ввести код «0000».

** Якщо виріб вже прописано в списку пристроїв джерела звуку, то повторна активація режиму пошуку не обов'язкова. Виберіть лише ім'я виробу «HA-930» і команду «підключитися» на джерелі звуку.

Режим Радіо

Увага! Для поліпшення якості прийому радіосигналу, підключіть антену (з комплекту) до входу AUX/ANT ④*.

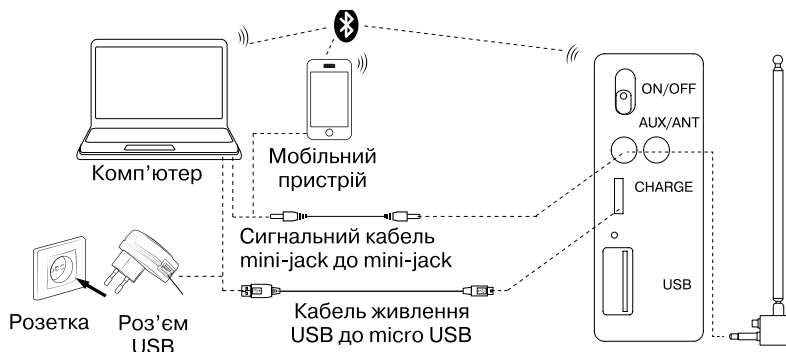
- Увімкніть АС в режимі радіо — натисніть кнопку M ③ декілька разів, доки на дисплеї не з'явиться частота радіостанції. Довготривале натиснення кнопки ⑤ акти вує режим автопошуку. Після завершення сканування автоматично увімкнеться перша знайдена радіостанція. Кнопками ④ і ⑥ (тривале натиснення) виберіть потрібну радіостанцію.

* В уникненні наведень на приймач радіосигналу, рекомендується не заряджати АС під час роботи режиму Радіо.

Режим Програвача

Увага! Файлова система носія USB-flash — FAT32.

- При встановленні USB-flash у відповідний слот при увімкненні АС, відтворення почнеться автоматично. За допомогою кнопки ⑤ перемикаються режими Відтворення/Пауза. Кнопками ④ (попередній трек) (тривале натиснення) і ⑥ (наступний трек) (тривале натиснення) можна управляти треками.



Мал. 2. Схема підключення

Використання в провідному режимі (AUX)

- АС може використовуватися як зовнішній підсилювальний пристрій для будь-яких джерел аудіосигналу з виходом 3,5 мм mini-jack. Для цього потрібно підєднати кабель 3,5 мм mini-jack — 3,5 мм mini-jack (з комплекту) до входу AUX/ANT, а роз'єм 3,5 мм до джерела сигналу.

ТЕХНІЧНІ ХАРАКТЕРИСТИКИ

Характеристики та одиниці вимірювання	Значення
Частотний діапазон, Гц	80–20 000
Вихідна потужність (RMS), Вт	30
Діаметр динаміка, мм	Ø 50+75
Ємність акумулятора, мА*г	2 200 (2 шт.)
Живлення	USB/DC 5V
Вага, кг	1,75
Розміри, мм	260×112×150

Примітки. Наведені в таблиці технічні характеристики є довідковими і не можуть бути підставою для претензій. Продукція ТМ SVEN постійно удосконалюється. З цієї причини технічні характеристики та комплектність можуть бути змінені без попереднього повідомлення.

SVEN[®]

Home Audio System



HA-930

www.sven.fi

Congratulations on your purchase of the SVEN speaker system!

COPYRIGHT

© 2019. SVEN PTE. LTD. Version 1.0 (V 1.0).

This Manual and information contained in it are copyrighted. All rights reserved.

CONTENTS

RUS	2
UKR	6
ENG	11

BUYER RECOMMENDATIONS

- Unpack the device carefully. Make sure there are no accessories left in the box. Check up the device for damage; if the product was damaged during transportation, address the firm which carried out the delivery; if the product functions incorrectly, address the dealer at once.
- Check up the package contents and availability of the warranty card. Make sure the warranty card has a shop stamp, a legible signature or the seller's stamp and purchase date, and the goods number corresponds to that in the warranty card. Remember: in case of warranty card loss or discrepancy of numbers you forfeit the right for warranty repairs.
- Do not switch on the speaker system immediately after you bring it into a room from environment with negative temperature! After unpacking, the speaker system should be kept in conditions of room temperature for at least 4 hours.
- Before installing and using the speaker system, read this Manual carefully and keep it for future reference.
- Shipping and transportation equipment is permitted only in the original container.
- Does not require special conditions for realization.
- Dispose of in accordance with regulations for the disposal of household and computer equipment.

APPLICATION

SVEN HA-930 home audio system is designed for operation with PC, notebooks and other mobile devices by means of data transfer via Bluetooth protocol. FM-tuner and the player with USB-flash are included.

PACKAGE CONTENTS

- Speaker system — 1 pc
- 3.5 mm mini-jack to 3.5 mm mini-jack signal cable — 1 pc
- USB to micro USB power cable — 1 pc
- Power adapter — 1 pc
- Antenna — 1 pc
- User's Manual — 1 pc
- Warranty card — 1 pc

Technical support is on www.sven.fi.

SPECIAL FEATURES

- Bluetooth wireless signal transmission
- Built-in player for audio files from USB-flash
- Built-in FM tuner
- LED display
- Wired connection

Speaker system description

- ① Display
- ② Microphone
- ③ M: Switching modes button: Bluetooth/Radio/Player/AUX
- ④ -: Volume decrease button (short pressing);
Previous track (long pressing in Player and Bluetooth mode);
Previous station (long pressing in in Radio mode)
- ⑤ ▶| : Play/Pause button (short pressing in Player and Bluetooth mode);
Automatic scan of radio stations (long pressing in Radio mode);
Mute (short pressing in Radio and AUX mode);
Disconnect from device (long pressing in Bluetooth mode)
- ⑥ +: Volume increase button (short pressing);
Next track (long pressing in Player and Bluetooth mode);
Next station (long pressing in Radio mode)
- ⑦ ON/OFF: POWER button
- ⑧ AUX/ANT: 3.5 mm mini-jack for audio signal connecting/radio antenna input jack
- ⑨ CHARGE: micro USB jack for connecting speakers to the charger, the USB port of laptop/PC
- ⑩ Indicator
- ⑪ USB: USB-flash card slot

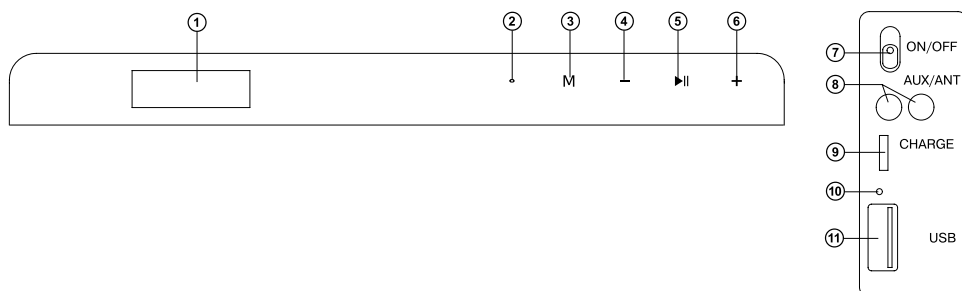


Fig. 1

CONNECTION AND OPERATION

Attention! The built-in battery must be charged completely prior to the application.

Speaker system battery charging

- Connect speaker system to a USB port of PC or USB charger using micro USB to USB cable (included). During battery charging the indicator ⑩ is red. Indicator ⑩ goes out when the battery is charged.
- The battery is used in the speaker system as an integral part of the device, therefore do not try to extract or replace it, because this can result in the warranty cancellation or the device damage.

OPERATION MODES**Bluetooth mode**

- Wireless data transfer via the Bluetooth protocol enables to connect speaker system to compatible devices. Maximum radius of action of data transfer is 10 m. Such obstacles as walls or other electronic devices can interfere with the signal transfer.
- Turn on the speaker system Bluetooth mode – press button M ③ several times until display shows «BLUE» inscription.
- It is necessary to select the search mode of devices with Bluetooth on a signal source (telephone, notebook, smartphone, etc.). «HA-930», message will be displayed on the screen which is to be connected to*.
- When connection is successful, there will be a short beep and the indication of the search mode on speaker system is over**.

*You might have to enter “0000” code to connect some models of devices via Bluetooth.

** If the item has been already registered in the device list of a source, then the second search mode activation is not obligatory. Choose the item name «HA-930» and the “connect” command on the source.

Radio mode

Attention! To improve the reception quality of the radio signal, connect the antenna (included) to the AUX/ANT input ⑧*.

- Turn on the speaker system — press button M ③ several times until the display shows the station frequency. Long-term pressing button ⑤ activates auto search mode. After scanning completion, the first scanned radio station will start to operate automatically. With buttons ④ and ⑥ (long pressing) select a desired radio station.

* In order to avoid interference with the radio signal receiver, it is recommended not to charge the speaker while the Radio mode is operating.

Player mode

Attention! The file system of a USB-flash carrier is FAT32.

- The system will enter the Player mode automatically when a carrier USB flash is connected to corresponding ports. Use button ⑤ to switch between Play/Pause modes. You can control tracks by using buttons ④ (previous track) (long pressing) and ⑥ (next track) (long pressing).

The use in the wired mode (AUX)

- Speaker system can be used as an external device for amplifying any audio source with a 3.5 mm output mini-jack. Connect a cable plug 3.5 mini-jack to 3.5 mini-jack (included) to the audio input AUX/ANT and connect 3.5 mm jack to the signal source.

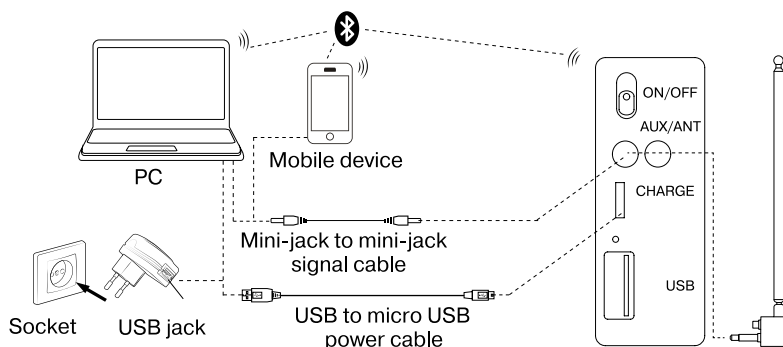


Fig. 2. Connection diagram

TECHNICAL SPECIFICATIONS

Parameter, measurement unit	Value
Frequency response, Hz	80–20 000
Output power (RMS), W	30
Speaker diameter, mm	Ø 50+75
Battery capacity, mA*h	2 200 (2 pcs)
Power supply	USB/DC 5V
Weight, kg	1.75
Dimensions, mm	260×112×150

Notes. Technical specifications given in this table are supplemental information and cannot give occasion to claims. Technical specifications and package contents are subject to change without notice due to the improvement of SVEN production.

Модель: HA-930

Імпортер в Росії: ООО «Регард», 105082, г. Москва, ул. Фридриха Энгельса, д.75, стр. 5. Уполномоченная организация в России: ООО «РТ-Ф», 105082, г. Москва, ул. Фридриха Энгельса, д. 56, стр. 1. Умовля гарантійного обслуговування смотрите в гарантійном талоне или на сайте www.sven.fi. Гарантійний строк: 12 мес. Строк служби: 2 года. Производител: «СВЕН ПТЕ. Лимітед», 176 Джу Чіат Роуд, № 02-02, Сингапур, 427447. Произведено под контролем «Свен Скандинавия Лимітед», 48310, Финляндия, Котка, Котолахдентіе, 15. Сделано в Китае.

Модель: HA-930

Постачальник/імпортер в Україні: ТОВ «СВЕН Центр», 08400, Київська область, м. Переяслав-Хмельницький, вул. Героїв Дніпра, 31, тел. (044) 233-65-89/98. Приз начення, споживчі властивості та відомості про безпеку товару дивіться у Керівництві з експлуатації. Умови гарантійного обслуговування дивіться в гарантійному талоні або на сайті www.sven.fi. Гарантійний термін: 12 міс. Строк служби: 2 роки. Товар сертифіковано/має гігієнічний висновок. Шкідливих речовин не містить. Зберігати в сухому місці. Виробник: «СВЕН ПТЕ. Лимітед», 176 Джу Чіат Роуд, № 02-02, Сингапур, 427447. Виготовлено під контролем «Свен Скандинавия Лимітед», 48310, Финляндия, Котка, Котолахдентіе, 15. Зроблено в Китаї.

Manufacturer: SVEN PTE. LTD, 176 Joo Chiat Road, № 02-02, Singapore, 427447.
Produced under the control of Oy Sven Scandinavia Ltd. 15, Kotolahdentie, Kotka, Finland, 48310. Made in China.

© Registered Trademark of Oy SVEN Scandinavia Ltd. Finland.



HA-930