

SVEN®
YOU WANT – WE CAN

Безпроводні стереонавушники
з мікрофоном

КЕРІВНИЦТВО КОРИСТУВАЧА



AP-B450MV

www.sven.fi

Дякуємо Вам за купівлю стереонавушників TM SVEN!

АВТОРСЬКЕ ПРАВО

© 2015. SVEN PTE. LTD. Версія 1.0 (V 1.0).

Це Керівництво та інформація, що міститься в ньому, захищені авторським правом. Усі права захищені.

ПРИЗНАЧЕННЯ

Стереонавушники з мікрофоном SVEN AP-B450MV призначено для роботи зі звуковими картами ПК, ноутбуками та іншими мобільними пристроями за допомогою передачі даних за протоколом Bluetooth. Їх також можна використовувати в інтернет-телефонії, під час проведення відеоконференцій, в мультимедійних додатках, в інтерактивних іграх, для розпізнавання мови і навчання іноземним мовам.

КОМПЛЕКТНІСТЬ

- Стереонавушники – 1 шт.
- Знімний аудіокабель – 1 шт.
- Кабель живлення USB до micro USB – 1 шт.
- Керівництво користувача – 1 шт.
- Гарантійний талон – 1 шт.



ЗАХОДИ БЕЗПЕКИ

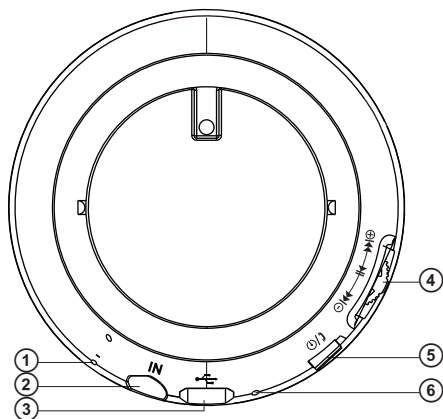
- Не використовуйте стереонавушники під час керування транспортом.
- Не використовуйте стереонавушники на високому рівні гучності тривалий час (понад чверть години) – це призводить до погіршення слуху.

ОСОБЛИВОСТІ

- Безпроводна передача сигналу по Bluetooth 4.0
- Можливість управління перемиканням треків
- Функція прийому виклику
- Провідна/безпроводна передача аудіосигналу
- Час роботи від акумулятора – до 10 годин
- Радіус дії – до 10 метрів

ОПИС

- ① Мікрофон
- ② IN: роз'єм для підключення аудіокабелю
- ③ : роз'єм micro USB для заряджання
- ④ Джойстик управління
- ⑤ : кнопка вмикання/вимикання навушників, управління дзвінком
- ⑥ Світлодіодний індикатор



Мал. 1. Будова навушників

ПІДКЛЮЧЕННЯ ТА ЕКСПЛУАТАЦІЯ

Увага! Перед початком експлуатації необхідно повністю зарядити вмонтований акумулятор.

Заряджання гарнітури

- Під'єднайте гарнітуру до USB-порту ПК або USB-зарядного пристрою за допомогою кабелю micro USB до USB (з комплекту). Під час заряджання індикатор ⑥ горітиме червоним.
- Коли пристрій повністю заряджено, індикатор ⑥ горітиме синім.
- Якщо рівень заряду акумулятора низький, періодично лунатиме дворазовий короткий звуковий сигнал, а світлодіодний індикатор ⑥ мигатиме червоним кольором.
- У навушниках використовується батарея аяк інтегральна частина устаткування, тому не намагайтеся видалити або замінити її, оскільки це може спричинити анулювання гарантії або пошкодження пристрою.

Вмикання і вимикання пристрою

- Для вмикання гарнітури по Bluetooth натисніть та утримуйте кнопку ⑤, доки не пролунає звуковий сигнал. Під час вмикання світлодіод ⑥ розпочне мигати синім кольором. Для вимикання пристрою вдруге натисніть і утримуйте кнопку ⑤, доки не пролунає звуковий сигнал. Під час вимикання світлодіод ⑥ мигне червоним кольором.

Кнопки управління

У сполученні з телефоном:

- для того, щоб прийняти вхідний дзвінок, натисніть кнопку ⑤. Щоб завершити розмову, натисніть кнопку ⑤ повторно;
- щоб скинути вхідний дзвінок, натисніть та утримуйте кнопку ⑤ (~2 сек.)*;
- при дворазовому короткочасному натисненні кнопки ⑤, вмикається функція виклику номера, набраного останнім*;
- тривале пересування джойстика ④ (+/-) – зміна рівня гучності;
- короткочасне пересування джойстика ④ (◀▶) – перемикання між музичними треками медіаплеєра підключеного пристрою**;
- короткочасне натиснення на джойстик ④ (⏮) – Відтворення/Пауза медіаплеєра підключеного пристрою**.

* Залежно від конфігурації телефону / смартфона.

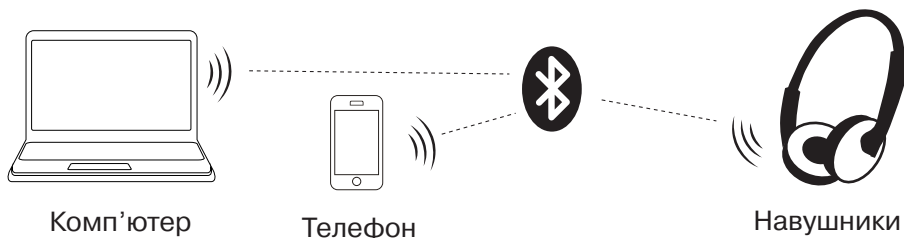
** Залежно від програми медіаплеєра.

Технологія Bluetooth

- Безпроводна передача даних за протоколом Bluetooth дає змогу підключити навушники без дротів до сумісних пристроїв. Максимальний радіус дії передачі даних становить 10 м. Такі перешкоди, як стіни, а також інші електронні пристрої можуть завадити передачі сигналу.

Сполучення гарнітури з пристроєм

- Для передачі сигналу за допомогою Bluetooth потрібно заздалегідь встановити зв'язок виробу з джерелом сигналу (див. схему підключення на мал. 2). Для цього увімкніть гарнітуру, не відпускаючи кнопку ⑤, дочекайтеся доки почнеться режим пошуку – світлодіодний індикатор ⑥ почергово світлитиметься синім і червоним кольором.



Мал. 2. Схема підключення

- На джерелі сигналу (телефон, ноутбук, смартфон тощо) потрібно вибрати режим пошуку пристроїв Bluetooth. На екрані повинно відобразитися найменування «SVEN AP-B450MV», з яким потрібно встановити з'єднання*.
- Якщо підключення вдале, у навушниках лунає короткий звуковий сигнал, індикація режиму пошуку на навушниках припиняється. Якщо жодний пристрій не буде підключено, навушники автоматично вимкнуться через п'ять хвилин. У цьому випадку, щоб здійснити з'єднання пристроїв, слід ще раз увімкнути навушники в режимі пошуку**.
- Під час обміну даними з підключеним через Bluetooth пристроєм індикатор ⑥ гарнітури короткочасно мигатиме синім кольором.

* Для з'єднання через Bluetooth з деякими моделями пристроїв, можливо, потрібно буде ввести код «0000».

** Якщо виріб вже прописано в списку пристроїв джерела звуку, то повторна активація режиму пошуку не обов'язкова. Виберіть лише назву «SVEN AP-B450MV» і команду «підключитися» на джерелі звуку.

Використання гарнітури в провідному режимі

- Пристрій може використовуватися як стереонавушники. Для цього під'єднайте вимкнені стереонавушники до джерела звуку кабелем з комплекту через роз'єм IN ②. У провідному режимі управляти стереонавушниками можна лише за допомогою джерела звуку. Функція гучного зв'язку в цьому режимі не підтримується.

ТЕХНІЧНІ ХАРАКТЕРИСТИКИ

Характеристики та одиниці виміру	Значення
Чутливість, дБ	наушники: 105 ± 3 мікрофон: -58 ± 2
Частотний діапазон, Гц	наушники: 20 – 20 000 мікрофон: 30 – 16 000
Опір, Ом	16
Мембрана, мм	Ø 40
Тип з'єднання	Bluetooth 4.0
Підтримувані профілі Bluetooth	HSP, HFP, A2DP, AVRCP
Радіус дії, м	до 10
Тривалість роботи від акумулятора, годин	до 10
Тип роз'єму	штекер Ø 3,5 мм (3 pin)
Довжина кабелю, м	1,2
Вага, г	180

Примітки:

- **Наведені в таблиці технічні характеристики є довідковими і не можуть бути підставою для претензій.**
- **Продукція TM SVEN постійно удосконалюється. З цієї причини технічні характеристики та комплектність можуть бути змінені без попереднього повідомлення.**

Безпроводні стереонавушники з мікрофоном



Модель: **AP-B450MV**

Постачальник/імпортер в Україні:

ТОВ «СВЕН Центр», 08400, Київська область,
м. Переяслав-Хмельницький, вул. Героїв Дніпра, 31,
тел. (044) 233-65-89/98. Призначення, споживчі
властивості та відомості про безпеку товару дивіться
у Керівництві користувача. Умови гарантійного
обслуговування дивіться в гарантійному талоні
або на сайті **www.sven.fi**.

Гарантійний термін: 12 міс.

Строк служби: 2 роки.

Товар сертифіковано/має гігієнічний висновок.

Шкідливих речовин не містить. Зберігати в сухому місці.

Виробник: «СВЕН ПТЕ. Лімітед», 176 Джу Чіат Роуд,
№ 02-02, Сінгапур, 427447. Виготовлено під контролем
«Свен Скандинавія Лімітед», 48310, Фінляндія, Котка,
Котлахдентіе, 15. Зроблено в Китаї.

Manufacturer: SVEN PTE. LTD, 176 Joo Chiat Road,
№ 02-02, Singapore, 427447. Produced under the
control of Oy Sven Scandinavia Ltd. 15, Kotolahdentie,
Kotka, Finland, 48310. Made in China.

© Registered Trademark of Oy SVEN
Scandinavia Ltd. Finland.

SVEN®
YOU WANT – WE CAN

AP-B450MV