

SVEN[®]

Volan de jocuri

MANUAL DE UTILIZARE



GC-W750

www.sven.fi

Vă mulțumim pentru achiziționarea volanului de jocuri marca comercială SVEN!

DREPT DE AUTOR

© SVEN PTE. LTD. Versiunea 2.0 (14.09.2022).

Acest Manual și informația pe care o conține sunt rezervate prin dreptul de autor.

Toate drepturile sunt rezervate.

MĂRCI COMERCIALE

Toate mărcile comerciale sunt proprietatea deținătorilor lor.

AVERTISMENT PRIVIND RĂSPUNDEREA LIMITATĂ

În pofida tuturor eforturilor de a face acest Manual cât mai precis, sunt posibile unele discrepante. Informația din acest Manual este oferită «așa cum este». Autorul și editorul nu duc nici o răspundere față de individ sau față de organizație pentru pierderile sau daunele cauzate de informația conținută în acest Manual.

RECOMANDĂRI CUMPĂRĂTORULUI

- Despachetați atent produsul, asigurați-vă că în interiorul cutiei nu a rămas nici un accesoriu. Verificați dacă dispozitivul nu este deteriorat. Dacă acesta a fost deteriorat în timpul transportării, contactați firma, care a efectuat livrarea; dacă produsul nu funcționează, adresați-vă îndată distribuitorului.
- Echipamentul poate fi transportat și expediat numai în ambalajul său original.
- Nu necesită condiții speciale de realizare.
- Eliminați-l în conformitate cu reglementările privind eliminarea echipamentelor casnice și a echipamentelor informatice.
- Data de fabricație a produsului este indicată pe cutie.

CUPRINS

1. DESCRIERE	3
2. MĂSURI DE PRECAUȚIE	3
3. COMPLETARE	3
4. PARTICULARITĂȚI	3
5. CERINȚE DE SISTEM	3
6. DESCRIEREA CONSTRUCȚIEI	4
7. TASTE FUNCȚIONALE	4
8. REGLAREA UNGHIULUI ÎNCLINĂRII VOLANULUI.....	5
9. CONECTAREA LA XBOX ONE S/X	5
10. CONECTAREA LA PS3/PS4	6
11. CONECTAREA LA NINTENDO SWITCH.....	6
12. CONECTAREA LA PC.....	6

**Supportul tehnic este disponibil pe pagina web: www.sven.fi.
Tot aici puteți găsi versiunea actualizată a acestui Manual.**

1. DESCRIERE

Volanul pentru jocuri GC-W750 este special conceput pentru console de jocuri și PC-uri. Designul ergonomic cu acoperire din cauciuc și mecanism de vibrații încorporat asigură o conducere realistă în simulatoarele auto. Efectul de feedback al vibrațiilor transmite senzația de viteză și rugozitate a suprafeței drumului, vibrații în timpul virajelor, coliziuni și accidente în jocuri. Un bloc cu pedale de accelerație și de frână vă permite să adăugați viteză și să frânați în doar câteva secunde. Cu ajutorul ventuzelor din cauciuc, volanul GC-W750 este fixat în siguranță pe masă, oferind o stabilitate excelentă în timpul jocurilor.

2. MĂSURI DE PRECAUȚIE

- Nu dezamblați dispozitivul și nu îl reparați de sine stătător. Deservirea și reparația trebuie să fie realizate doar de specialiștii calificați din centrele de deservire.
- Protejați dispozitivul împotriva umidității ridicate, a prafului, a câmpurilor magnetice puternice, a vibrațiilor, a temperaturilor ridicate, a lichidelor și gazelor corozive.
- Recomandări pentru îngrijire: pentru a curăța carcasa utilizați o cârpă curată și moale. Nu utilizați solvenți precum benzina sau alcoolul pentru curățare, deoarece aceștia pot deteriora suprafața dispozitivului.
- Pentru a evita defectarea dispozitivului, evitați căderea lui.

3. COMPLETARE

- Volan de jocuri – 1 buc.
- Bloc de pedale – 1 buc.
- Frână de mână și schimbător de viteze – 1 buc.
- Manual de utilizare – 1 buc.
- Certificat de garanție – 1 buc.

4. PARTICULARITĂȚI

- Suport PS3/4, XB1, Nintendo Switch, Windows 7/8/10/11.
- Unghiul de rotire 90°.
- Funcție de feedback a vibrațiilor.
- Butoane programabile.
- Unghi de înclinare reglabil.
- Suport pentru modulele X-Input și D-Input.
- Frână de mână pe maneta de drift.

5. CERINȚE DE SISTEM

- Port USB liber.
- Sistem de operare Windows XP/Vista/7/8/10/11, PS3, PS4 și Xbox One, Nintendo Switch.

6. DESCRIEREA CONSTRUCȚIEI

- ① A
- ② B
- ③ X
- ④ Y
- ⑤ L3
- ⑥ R3
- ⑦ SELECT
- ⑧ START
- ⑨ ANGLE — unghiul de rotație a volanului.
- ⑩ M — funcții alternative.
- ⑪ PS — selectarea modului X-Input/Direct-Input.
- ⑫ SEN — setarea sensibilității.
- ⑬ Indicatorul de mod/unghi.
- ⑭ D-Pad.
- ⑮ Maneta.
- ⑯ Mânerul frânei de mână.
- ⑰ Pedala de accelerație.
- ⑱ Pedala de frânare.
- ⑲ Port USB pentru conectarea pedalelor.
- ⑳ Port USB pentru conectarea manetei.
- ㉑ Port USB pentru conectarea gamepad-ului original.
- ㉒ Conector USB pentru conectare la consolă sau PC.
- ㉓ Fixator pentru reglarea unghiului volanului.

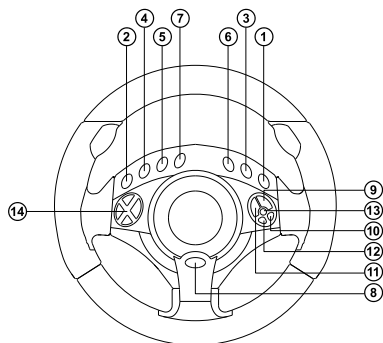


Fig. 1. Aspectul din față

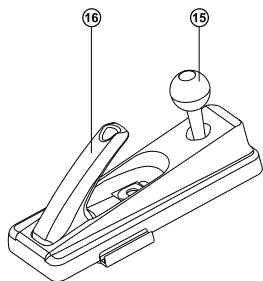


Fig. 2. Blocul frânei de mână și comutatorul de viteză

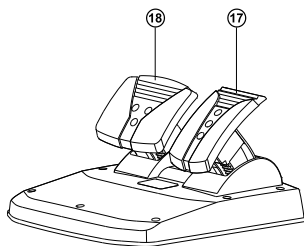


Fig. 3. Bloc de pedale

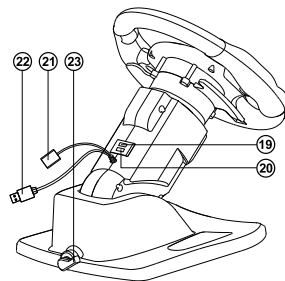


Fig. 4. Aspectul din spate

7. TASTELE FUNCȚIONALE

- Modificarea unghiului volanului. Butonul «ANGLE» modifică unghiul de direcție a volanului. Setarea implicată este de 900 de grade — indicatorul arde în mod constant. O apăsare scurtă va comuta unghiul la 450 de grade — indicatorul clipește încet. Încă un clic: unghiul de direcție se va modifica cu 270 de grade — indicatorul clipește cât mai repede posibil.

- Redistribuirea butoanelor. Puteți schimba funcțiile butoanelor de pe volan, atribuiți-le valorile pedalelor de gaz, mânerului schimbător de viteze sau maneta de frână. Taste atribuibile – A, B, X, Y, L3, R3, SEL (taste cărora le puteți atribui o nouă valoare). Apăsați și mențineți apăsat butonul «M» timp de trei secunde — indicatorul de pe volan de lângă conectorii USB va începe să clipească roșu. Apăsați pedala de accelerație, pedala de frână, maneta de viteze sau frâna de mână, indicatorul va începe să clipească în roșu, apăsați tasta care poate fi atribuită, indicatorul se va stinge, aceasta va însemna, că schimbarea este reușită.
- Pentru a readuce volanul de joc la setările originale, apăsați și mențineți apăsată tasta «M» timp de trei secunde, indicatorul de pe volan de lângă conectorii USB va deveni roșu, apăsați și țineți apăsat butonul «START» timp de aproximativ 3 secunde, indicatorul se va stinge, toate tastele au revenit la setările originale.
- Schimbarea modului X-Input/D-Input. În mod implicit este activat modul X-Input (LED albastru). Țineți apăsat butonul «PS», până când LED-ul roșu de pe volan se schimbă în roșu.
- Setarea sensibilității volanului. Volanul are 7 niveluri de sensibilitate, iar setarea implicită este de 4. Apăsați butonul «SEN» + butonul superior pe D-pad pentru a mări sensibilitatea, pentru a reduce sensibilitatea «SEN» + butonul inferior pe D-pad. Nivelul de sensibilitate poate fi observat prin numărul de intermitențe ale LED-ului roșu de lângă conectorii USB la pedale și la butonul schimbătorului de viteze.

8. REGLAREA UNGHIULUI ÎNCLINĂRII VOLANULUI

- Unghiul înclinării volanului poate fi reglat prin deblocarea mecanismului de înclinare de pe partea din spate a volanului. Reglați volanul la unghiul dorit și blocați din nou mecanismul. Volanul de jocuri poate fi poziționat în trei unghiuri diferite.
- Pentru a fixa volanul, deblocați-l prin comutarea manetei din spatele bazei volanului în poziția «UNLOCK».
- Mutați volanul în una dintre cele trei poziții. În timp ce țineți volanul, mutați maneta în poziția «LOCK».

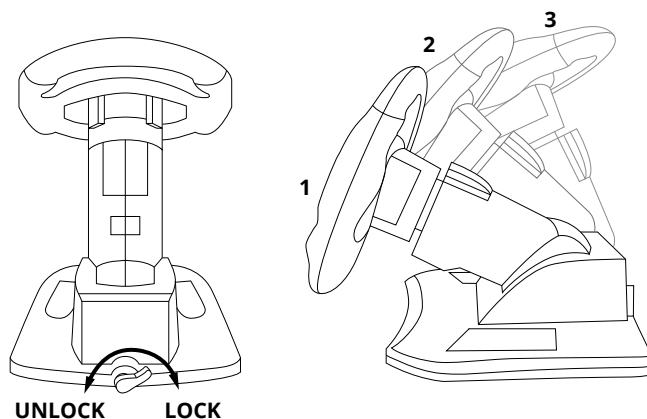


Fig. 5. Reglarea unghiului înclinării volanului

9. CONECTAREA LA XBOX ONE S/X

Conectați cablul USB de la volan la XBOX ONE. Conectați blocul de pedale și schimbătorul de viteze la volan. Conectați cablul USB la micro USB de la controlerul original la partea din spate a volanului. Porniți consola, în cazul în care conexiunea este reușită, LED-ul de pe volan va arde în roșu.

Atenție: cablul de la controler trebuie să fie o interfață, cu capacitate de transfer de date.

Xbox Series X: Conectați cablul USB de la volan la Xbox Series X. Conectați blocul de pedale și schimbătorul de viteze la volan. Conectați cablul USB la micro USB de la controlerul original la partea din spate a volanului. Porniți consola, în cazul în care conexiunea este reușită, LED-ul de pe volan va arde în roșu.

Atenție: cablul de la controler trebuie să fie o interfață, cu capacitate de transfer de date.

10. CONECTAREA LA PS3/PS4

PS3: Conectați cablul USB de la volan la consola PS3. Conectați blocul de pedale și schimbătorul de viteze la volan. LED-ul va arde în roșu atunci când totul este conectat corect și consola este pornită.

PS4: Conectați cablul USB de la volan la consola PS4. Conectați blocul de pedale și schimbătorul de viteze la volan. Dacă totul este conectat corect, LED-ul va arde în roșu.

11. CONECTAREA LA NINTENDO SWITCH

Conectați cablul USB de la volan la consola Nintendo Switch. Conectați blocul de pedale și schimbătorul de viteze la volan. Dacă totul este conectat corect și consola este pornită, indicatorul LED va arde în roșu.

12. CONECTAREA LA PC

Conectați blocul de pedale și schimbătorul de viteze la volan. Conectați cablul USB de la volan la un computer personal (mai departe în text PC). Dacă totul este conectat corect și PC-ul este pornit, LED-ul va arde în albastru. Modul X-input se activează în mod implicit, apăsați și mențineți apăsat butonul «PS» pentru a comuta modulele, indicatorul LED se va schimba în roșu și volanul va trece la modul D-input.

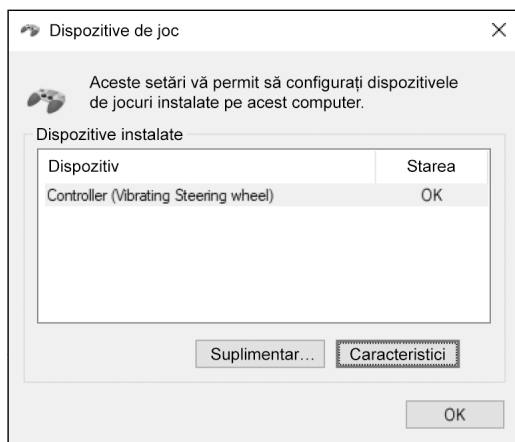


Fig. 6.

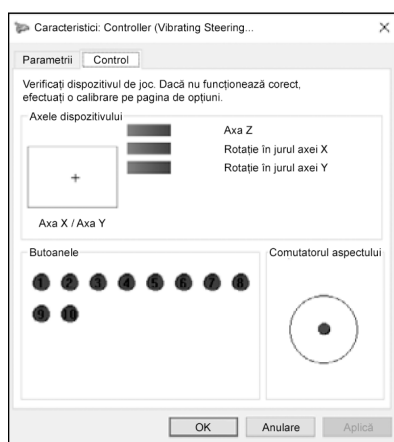


Fig. 7.

Modul X-input

Accesați meniul «Panoul de control», apoi faceți clic pe pictograma «Dispozitive și imprimante», selectați comanda rapidă «Vibrating Steering Wheel», în fereastra care se deschide faceți clic din dreapta pe «Parametrii dispozitivelor de control al jocului».

Apăsați butonul "Proprietăți" și se va deschide o fereastră, în care puteți verifica funcționarea axelor și a tastelor. Fila "Parametri" vă permite să calibrați volanul.

Modul D-input

Apăsați și mențineți apăsat butonul «PS», până când LED-ul de pe volan se schimbă din albastru în roșu — volanul va trece în modul D-input. Accesați meniul «panou de control», apoi faceți clic pe pictograma «dispozitive și imprimante» și selectați o comandă rapidă în fereastra care apare.

«Vibrating Steering Wheel», faceți clic din dreapta pe «Parametrii dispozitivelor de control al jocului». Faceți clic pe butonul «Proprietăți», în fereastra care se deschide, puteți verifica funcționarea axelor și a tastelor. Fila «Parametri» vă permite să calibrați volanul.

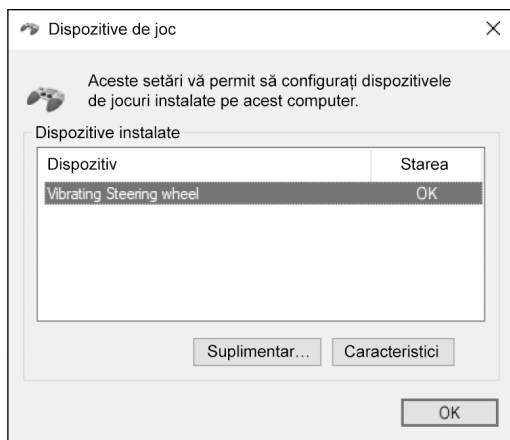


Fig. 8.

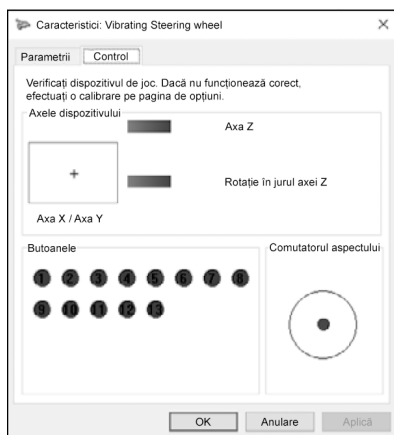


Fig. 9.

Se recomandă calibrarea de fiecare dată după pornirea volanului pentru a obține valoarea maximă a rotației direcției. Pentru a face acest lucru rotiți volanul la capăt (900 de grade) de două ori: prima dată crucea va ajunge la capăt atunci când volanul este rotit la 270 de grade; a doua oară mișcarea crucii va corespunde unghiului volanului și va ajunge la capăt atunci, când volanul este rotit la 900 de grade.

Volan de jocuri

SVEN®

Manufacturer: SVEN PTE. LTD, 176 Joo Chiat Road, № 02-02, Singapore, 427447.
Produced under the control of Oy Sven Scandinavia Ltd. 15, Kotolahdentie, Kotka, Finland, 48310. Made in China.

® Registered Trademark
of Oy SVEN
Scandinavia Ltd. Finland.



2B0914

GC-W750