

SVEN[®]

Volan de jocuri

MANUAL DE UTILIZARE



GC-W700

www.sven.fi

Vă mulțumim pentru achiziționarea produselor mărcii comerciale SVEN!

Înainte de utilizarea acestui dispozitiv, faceți atent cunoștință cu acest Manual și păstrați-l pentru întreaga perioadă de utilizare.

DREPT DE AUTOR

© 2018. SVEN PTE. LTD. Versiunea 1.0 (V 1.0).

Acest Manual și informația pe care o conține sunt protejate prin dreptul de autor. Toate drepturile sunt rezervate.

MĂRCI COMERCIALE

Toate mărcile comerciale sunt proprietatea deținătorilor lor.

AVERTISMENT ÎN LEGĂTURĂ CU RĂSPUNDEREA LIMITATĂ

În pofida tuturor eforturilor de a face prezentul Manual cât mai precis, sunt posibile unele discrepanțe. Informația din acest Manual este oferită «așa cum este». Autorul și editorul nu duc nici o răspundere față de individ sau față de organizație pentru pierderile sau daunele cauzate de informația conținută de acest Manual.

RECOMANDĂRI PENTRU CUMPĂRĂTOR

- Despachetați atent produsul, asigurați-vă că în interiorul cutiei nu a rămas nici o parte componentă. Verificați dacă produsul nu are defecte. Dacă acesta a fost deteriorat în timpul transportării, contactați firma care a efectuat livrarea; dacă produsul nu funcționează, adresați – vă îndată distribuitorului.
- Transport și echipamente de transport este permisă numai în ambalajul original.
- Nu necesită condiții speciale de realizare.
- Se va elimina în conformitate cu reglementările privind eliminarea echipamentelor de uz casnic și de calculator.

CONȚINUT

1. DESCRIERE	2
2. MĂSURI DE SIGURANȚĂ	2
3. SETUL COMPLET	2
4. PARTICULARITĂȚI	2
5. CERINȚE DE SISTEM	2
6. DESCRIEREA CONSTRUCȚIEI	3
7. CONECTAREA ȘI UTILIZAREA	4
8. REZOLVAREA PROBLEMELOR POSIBILE	6

**Suportul tehnic este plasat pe pagina web www.sven.fi.
Tot aici puteți găsi versiunea înnoită a prezentului Manual.**

1. DESCRIERE

Volanul de jocuri GC-W700 poate fi utilizat pentru diferite jocuri – simulatoare, arcade, shootere, etc. Efectul de feedback cu vibrații vă permite să simțiți neregularitățile suprafeței drumului, vibrația în viraje, coliziuni și accidente. Panoul cu pedalele de accelerare și frânare transmite oferă de realism în timpul jocului. Cu ajutorul ventuzelor de cauciuc volanul GC-W700 este fixat sigur pe masă.

2. MĂSURI DE SIGURANȚĂ

- Nu desfaceți dispozitivul și nu efectuați singuri lucrări de reparație. Deservirea și reparația trebuie să fie realizate doar de specialiștii calificați din centrele de deservire.
- Apărați dispozitivul de influența umidității sporite, a prafului, câmpurilor magnetice puternice, de temperaturi ridicate, lichide și gaze.
- Recomandări pentru îngrijire: pentru curățarea carcasei folosiți o bucată moale și curată de material textil. Nu folosiți solvenți, precum benzina sau alcoolul etilic la curățarea dispozitivului, acestea pot deteriora suprafața lui.
- Pentru a evita defectarea dispozitivului, evitați căderea lui.

3. SETUL COMPLET

- Volan de jocuri — 1 buc.
- Bloc de pedale — 1 buc.
- Clame — 1 buc.
- CD cu drivere — 1 buc.
- Manual de utilizare — 1 buc.
- Talon de garanție — 1 buc.

4. PARTICULARITĂȚI

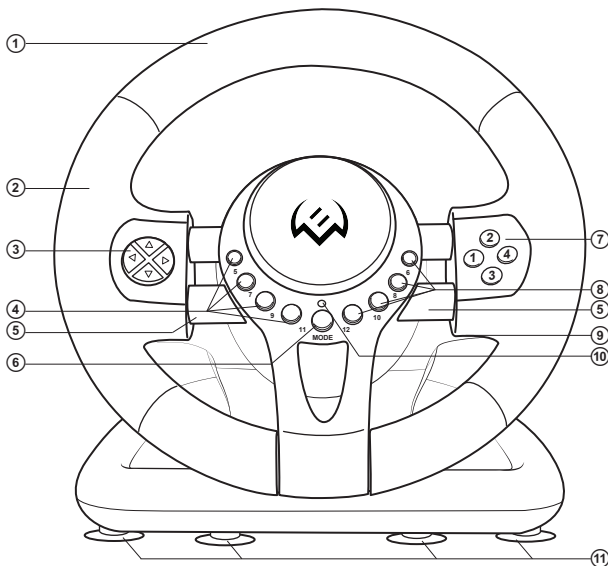
- Volan ergonomic pentru joc
- Diametrul volanului – 10" (254 mm)
- Unghiul de rotire – 180 grade
- Suport: Windows XP/Vista/7/8
- Interface USB
- Funcție de feedback pe vibrații și ventilator integrat pentru asigurarea efectului de realism
- Două axe, joystick cu 8 poziții, schimbător de viteze «Tiptronic», 12 butoane auxiliare
- Inserții de cauciuc pe volan pentru confort
- Ventuze de cauciuc pentru fixare sigură pe masă, clame
- Funcționare în regim digital și analogic
- Pedale incluse în set

5. CERINȚE DE SISTEM

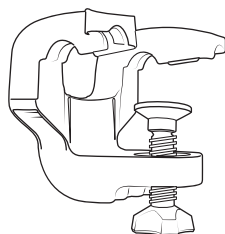
- Mufă USB PC liberă
- Sistem de operare Windows XP/Vista/7/8

6. DESCRIEREA CONSTRUCȚIEI

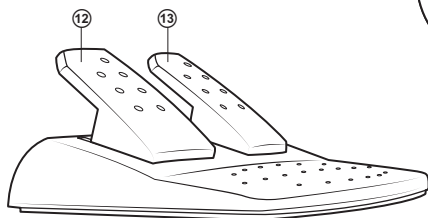
- ① Volan
- ② Acoperire din cauciuc
- ③ Joystick cu 8 poziții
- ④ Butoane 5, 7, 9, 11
- ⑤ Mini-stickere
- ⑥ MODE buton
- ⑦ Butoane 1-4
- ⑧ Butoane 6, 8, 10, 12
- ⑨ Schimbătorul de viteze
- ⑩ Indicatorul pornirii regimului
MODE
- ⑪ Ventuze din cauciuc
- ⑫ Pedala de «frânare»
- ⑬ Pedala de «accelerare»
- ⑭ Mufă pentru conectarea
pedalelor
- ⑮ Cablu USB



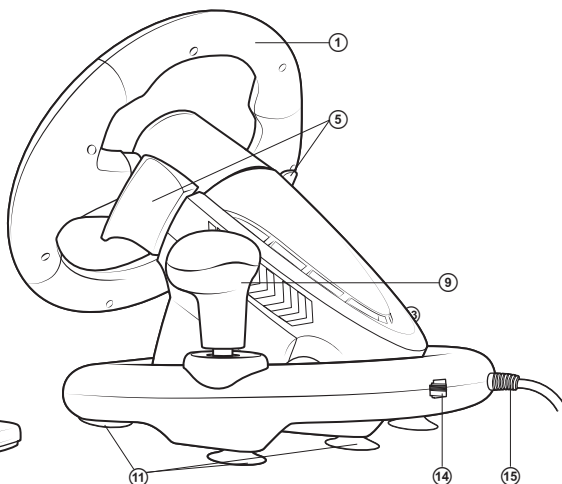
Imag. 1. Vedere din față



Imag. 2. Clame



Imag. 3. Bloc de pedale



Imag. 4. Vedere din spate

7. CONECTAREA ȘI INSTALAREA

• Amplasați dispozitivul pe o suprafață plană (de ex. pe masă) cu ajutorul celor 5 ventuze. În caz de necesitate, fixați dispozitivul cu ajutorul a clame (vezi imag. 2).

• Conectați blocul cu pedale la dispozitiv (imag. 3) cu ajutorul cablului integrat în bloc la mufa RJ-11 (14), apoi conectați dispozitivul la intrarea USB (15) liberă a computerului cu ajutorul cablului USB.

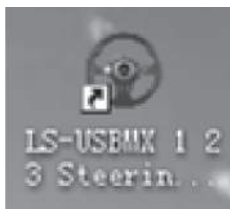
• Introduceți CD-ul cu drivere la în CD-ROM-ul computerului și porniți programul «setup.exe» pentru setarea driverelor pe PC. Pe Desktop (masa de lucru) a PC va apărea automat fereastra «Game Controller» (imag. 5). La fel, pe Desktop PC va apărea automat iconița «LS-USBMX 1 2 3 Steerin...» (imag. 6), ceea ce este foarte comod pentru setările viitoare.

• Apăsăți butonul «Test» (vezi imag. 5) și pe display-ul PC va apărea fereastra «LS-USBMX 1/2/3 Steering» (imag. 7). Aici puteți efectua setările de bază ale axelor și butoanelor.

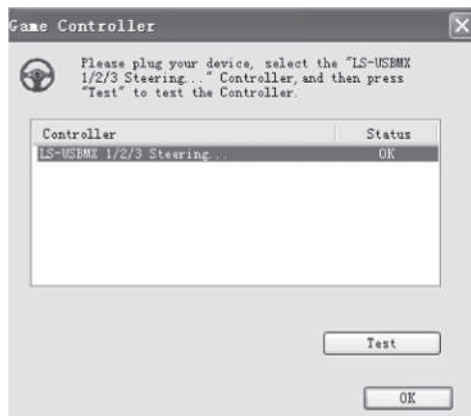
• Selectați fila «Controllers Function» pentru setarea axelor și a butoanelor (vezi imag. 8).

Setarea axelor și a butoanelor (nu este acceptat de sistemul de operare Vista 64):

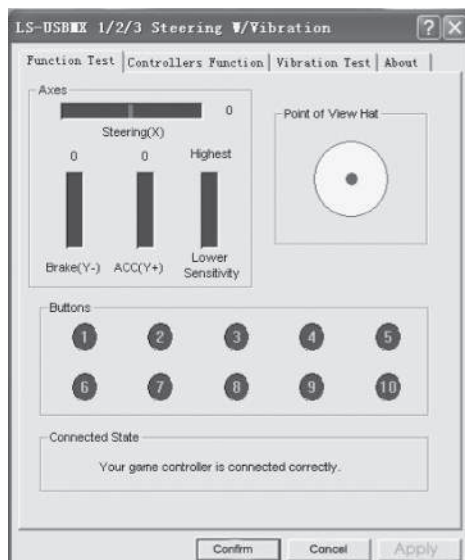
– setarea Dead Zone setup («a zonei moarte»): manipulatorul nu va reacționa la apăsarea ușoară a pedalei de accelerare (Accelerate Y+) și de frânare (Brake Y-), precum și la rotirea volanului (Steering X), de aceea este necesar să setați schimbările necesare (imag. 8);



Imag. 6



Imag. 5



Imag. 7

– setarea Sensitivity setup (sensibilitate): cu cât este mai înalt nivelul sensibilității, cu atât mai rapidă și mai operativă va fi reacția manipulatorului la apăsarea pedalelor și rotirea volanului, de aceea este nevoie să setați schimbările respective – în limita de la Lower (mai jos) până la Highest (vezi imag. 8);

– în secțiunea KeyMap Setup puteți reprograma atribuțiile butoanelor: în acest scop este necesar să selectați atribuția dorită în fața indicatorului butonului (vezi imag. 8);

– la prima conectare, îndată după instalarea driver- elor puteți centra automat gamepad-ul, apăsând butonul MODE ⑥.

Important! Nu apăsați alte butoane în timpul calibrării automate.

• Selectați fila «Vibration test» (rândul al treilea, pentru a verifica și a seta funcțiile de feedback cu vibrații:

a) Mișcând cursorul în rândul «Vibration strength» puteți mări sau micșora puterea feedback-ului cu vibrații, în imag. 9, de exemplu, acesta este de 85 %;

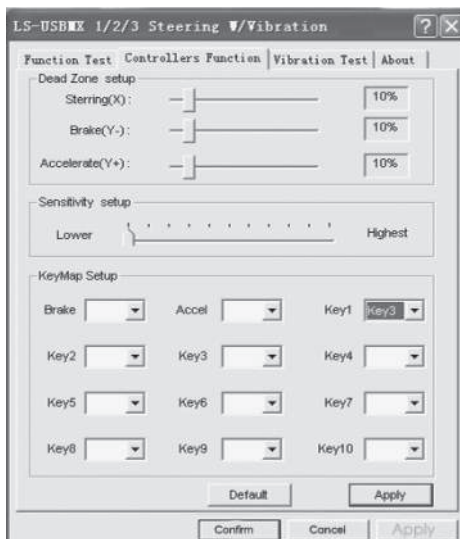
b) Tastând butoanele «Left force», «Both force» sau «Right force» puteți verifica funcția feedback-ului cu vibrații (vezi imag. 9);

c) După finisarea setărilor și verificării, apăsați «Confirm» (confirmă) din rândul de jos al acestei ferestre.

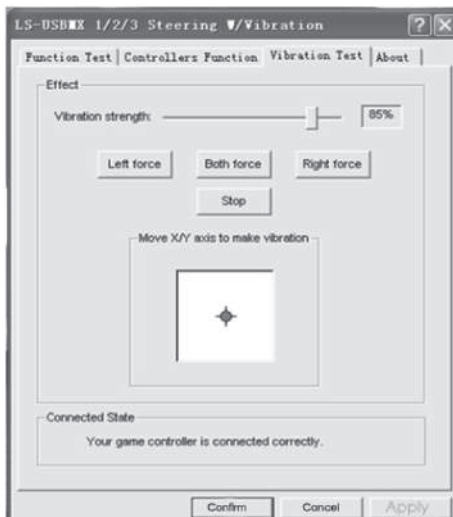
Notă. În jocurile ce acceptă funcția «Force Feedback», puteți seta adăugător și nivelul feedback-ului în diferite situații – accidente, apariția unui obstacol, prezența semnelor de circulație, etc. Pentru aceasta este necesar să efectuați schimbările necesare în dreptul situațiilor respective (Stick Volume, Road Effects, Collision, Engine, etc.).

• Schimbarea regimurilor

Gamepad-ul este echipat cu butonul MODE ⑥ pentru schimbarea regimului de funcționare Digital/Analog, adică, pentru trecerea din regim analogic în regim digital și invers. În regim digital, la rotirea volanului și apăsarea pe pedale, are loc pornirea/oprirea statică maximă



Imag. 8

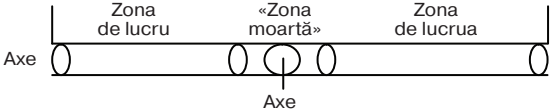


Imag. 9

a axelor corespunzătoare, adică există doar poziția pornire/ oprire. În regim analogic semnalul este transmis în dependență de unghiul de rotire și puterea de apăsare a pedalelor, adică treptat.

- Funcționare fără pedale. Volanul este echipat cu schimbătoarele mini-stick Ⓢ care înlocuiesc pedalele de accelerare și frânare: schimbătorul din stânga îndeplinește funcția de frânare, iar cel din dreapta – de accelerare (mărire a vitezei).

8. REZOLVAREA PROBLEMELOR POSIBILE

Problema	Soluția
După instalarea software-ului, gamepad-ul nu funcționează.	<p>A. Verificați dacă cablul gamepad-ului este conectat bine la PC.</p> <p>B. Asigurați-vă că ați deschis fereastra «Game Controller», că ați efectuat instalarea și ați apăsat butonul «Confirm» pentru confirmarea setărilor.</p> <p>B. Verificați dacă funcționarea gamepad-ului nu întâlnește impedimente din partea altor dispozitive periferice.</p> <p>D. Restartați PC, în cazul în care volanul nu funcționează încă.</p>
Motoarele nu funcționează în regim de vibrație în timpul jocului.	leșiți din joc, deconectați gamepad-ul de la mufa USB, apoi conectați-l din nou. Dacă după aceasta funcția de vibrare nu începe să funcționeze, restartați PC.
După pornirea jocului axele încep să funcționeze fără implicarea jucătorului.	<p>Decalibrați și setați «zonele moarte» ale axelor.</p> 
După pornirea jocului funcția de feedback cu vibrații pornește automat, fără implicarea jucătorului.	Intrați în setările «Force Feedback» din joc și calibrați setările funcției de feedback cu vibrație.
În timpul jocului funcția de feedback cu vibrație nu este suficientă.	Intrați în setările «Force Feedback» din joc și setați nivelul puterii feedback-ului.

Dacă nici una din metodele menționate mai sus nu vă ajută să rezolvați problema, vă rugăm să cereți o consultație profesionistă la cel mai apropiat centru de servicii. Nu încercați niciodată să reparați dispozitivul singuri.

Volan de jocuri

SVEN®



Model: **GC-W700**

Importatori al MC SVEN în Republica Moldova:

Reprezentantul oficial al MC SVEN in Moldova
SRL «ULTRA», Chișinău, str. Creangă, 6V,
Republica Moldova, tel.: +373 22 870230,
e-mail: sales@ultra.md.

IM «Accent Electronic» SA,
Chișinău, str. Bulgara, 33/1, Republica Moldova,
tel.: +373 22 234569, e-mail: sales@accent.md.

Producător: SVEN PTE. LTD, 176 Joo Chiat Road,
Nº 02-02, Singapore, 427447, Produs sub controlul
«SVEN Scandinavia Limited», 48310, Finlanda,
Kotka, Kotolahdentie, 15.

Manufacturer: SVEN PTE. LTD, 176 Joo Chiat Road,
Nº 02-02, Singapore, 427447. Produced under the
control of Oy Sven Scandinavia Ltd. 15, Kotolahdentie,
Kotka, Finland, 48310. Made in China.

® Registered Trademark of Oy SVEN
Scandinavia Ltd. Finland.



GC-W700