

SVEN[®]

Αγωνιστική τιμονιέρα

ΕΓΧΕΙΡΙΔΙΟ ΧΡΗΣΗΣ



GC-W700

www.sven.fi

Σας ευχαριστούμε που αγοράσατε την αγωνιστική τιμονιέρα εμπορικού σήματος SVEN!

ΠΝΕΥΜΑΤΙΚΑ ΔΙΚΑΙΩΜΑΤΑ

© SVEN PTE. LTD. Έκδοση 1.0 (12.11.2021).

Το παρόν Εγχειρίδιο και οι πληροφορίες που περιέχονται σε αυτό προστατεύονται από δικαιώματα πνευματικής ιδιοκτησίας. Όλα τα δικαιώματα προστατεύονται.

ΕΜΠΟΡΙΚΑ ΣΗΜΑΤΑ

Όλα τα εμπορικά σήματα είναι ιδιοκτησία των νόμιμων ιδιοκτητών τους.

ΠΡΟΕΙΔΟΠΟΙΗΣΗ ΓΙΑ ΠΕΡΙΟΡΙΣΜΟ ΕΥΘΥΝΗΣ

Παρά τις καταβληθείσες προσπάθειες για να γίνει αυτό το Εγχειρίδιο ακριβέστερο, ενδέχεται να προκύψουν ορισμένες ασυνέπειες. Οι πληροφορίες του Εγχειριδίου παρέχονται υπό τους όρους «ως έχουν». Ο συντάκτης κι ο εκδότης δεν φέρουν καμία ευθύνη απέναντι στο πρόσωπο ή το οργανισμό για τις ζημιές ή τις βλάβες που τυχόν θα προκληθούν λόγω των πληροφοριών που περιέχονται στο παρόν Εγχειρίδιο.

ΠΕΡΙΕΧΟΜΕΝΟ

1. ΣΥΣΤΑΣΕΙΣ ΠΡΟΣ ΑΓΟΡΑΣΤΗ	2
2. ΠΕΡΙΓΡΑΦΗ	3
3. ΜΕΤΡΑ ΑΣΦΑΛΕΙΑΣ	3
4. ΠΛΗΡΟΤΗΤΑ	3
5. ΕΙΔΙΚΑ ΧΑΡΑΚΤΗΡΙΣΤΙΚΑ	3
6. ΑΠΑΙΤΗΣΕΙΣ ΣΥΣΤΗΜΑΤΟΣ	3
7. ΚΑΤΑΣΚΕΥΗΣ	4
8. ΣΥΝΔΕΣΗ ΚΑΙ ΕΓΚΑΤΑΣΤΑΣΗ	5
9. ΧΡΗΣΗ ΤΙΜΟΝΙΕΡΑΣ ΜΑΖΙ ΜΕ PC	6
10. ΛΕΙΤΟΥΡΓΙΑ ΕΠΑΝΑΠΡΟΓΡΑΜΜΑΤΙΣΜΟΥ ΚΟΥΜΠΙΩΝ	7
11. ΠΡΟΣΑΡΜΟΓΗ ΑΙΣΘΗΤΗΡΑ	8
12. ΑΝΤΙΜΕΤΩΠΙΣΗ ΤΥΧΟΝ ΠΡΟΒΛΗΜΑΤΩΝ	8

1. ΣΥΣΤΑΣΕΙΣ ΠΡΟΣ ΑΓΟΡΑΣΤΗ

- Αποσυσκευάστε προσεκτικά το προϊόν, βεβαιωθείτε ότι δεν έχουν μείνει αξεσουάρ μέσα στο κουτί. Ελέγξτε τη συσκευή για τυχόν ζημιές. Εάν το προϊόν έχει υποστεί ζημιά κατά τη μεταφορά, επικοινωνήστε με την εταιρεία που πραγματοποίησε την παράδοση. Σε περίπτωση που το προϊόν δεν λειτουργεί, επικοινωνήστε αμέσως με τον πωλητή.
- Ελέγξτε τα περιεχόμενα της συσκευασίας και τη διαθεσιμότητα της κάρτας εγγύησης. Βεβαιωθείτε ότι η κάρτα εγγύησης διαθέτει τη σφραγίδα του καταστήματος, την ευανάγνωστη υπογραφή, ή τη σφραγίδα του πωλητή, καθώς και η ημερομηνία αγοράς και ο αριθμός του εμπορεύματος αντιστοιχούν με τα στοιχεία της κάρτας εγγύησης. Να θυμάστε ότι, σε περίπτωση απώλειας κάρτας εγγύησης ή ασυμφωνίας αριθμού, χάνετε το δικαίωμα επισκευής υπό την εγγύηση.
- Πριν εγκαταστήσετε και χρησιμοποιήσετε το προϊόν, διαβάστε προσεκτικά αυτό το εγχειρίδιο και φυλάξτε το για όλη την περίοδο χρήσης.
- Η μεταφορά του εξοπλισμού επιτρέπεται μόνο στην πρωταρχική του συσκευασία.
- Δεν απαιτεί ειδικές προϋποθέσεις για την υλοποίηση.
- Ανακυκλώστε σύμφωνα με τους κανόνες ανακύκλωσης οικιακών και υπολογιστικών συσκευών.
- Η ημερομηνία κατασκευής του προϊόντος αναγράφεται στη συσκευασία.

***Η τεχνική υποστήριξη είναι διαθέσιμη στην ιστοσελίδα www.sven.fi.
Εδώ θα βρείτε και την ανανεωμένη έκδοση του παρόντος Εγχειριδίου.***

2. ΠΕΡΙΓΡΑΦΗ

Το χειριστήριο παιχνιδιών GC-W700 είναι ειδικά σχεδιασμένο για Η/Υ. Ο εργονομικός σχεδιασμός με επένδυση από καουτσούκ και ενσωματωμένο μηχανισμό δόνησης παρέχει τη ρεαλιστική αίσθηση οδήγησης σε προσομοιωτές αυτοκινήτων. Το εφέ ανάδρασης κραδασμών μεταδίδει την αίσθηση ταχύτητας και ανομοιομορφίας του οδοστρώματος, τους κραδασμούς στις στροφές, τις συγκρούσεις και τα ατυχήματα παιχνιδιών. Ο πίνακας με πεντάλ φρένου και επιτάχυνσης καθιστά δυνατή να αυξάνετε την ταχύτητα ή να φρενάρετε μέσα σε λίγα δευτερόλεπτα. Χάρη στις καουτσούκ βεντούζες ή/και στήριγμα η τιμονιέρα GC-W700 εφαρμόζεται στο τραπέζι, παρέχοντας εξαιρετική σταθερότητα κατά τη διάρκεια του παιχνιδιού.

3. ΜΕΤΡΑ ΑΣΦΑΛΕΙΑΣ

- Μην αποσυναρμολογείτε ή επισκευάζετε τη συσκευή μόνοι σας. Η συντήρηση και η επισκευή θα πρέπει να πραγματοποιούνται μόνο από εξειδικευμένο προσωπικό του κέντρου σέρβις.
- Προστατέψτε τη συσκευή από την άμεση πρόσκρουση υψηλής υγρασίας, σκόνης, ισχυρών μαγνητικών πεδίων, κραδασμών, υψηλών θερμοκρασιών, τοξικών υγρών και αερίων.
- Οδηγίες για τη συντήρηση της συσκευής: για καθαρισμό της συσκευής χρησιμοποιήστε καθαρό και μαλακό πανί Μη χρησιμοποιείτε διαλύτες όπως η βενζίνη ή το αλκοόλ για τον καθαρισμό, καθώς αυτοί μπορούν να βλάψουν την επιφάνεια της συσκευής.
- Αποφεύγετε να ρίχνετε κάτω τη συσκευή.

4. ΠΛΗΡΟΤΗΤΑ

- Αγωνιστικό τιμόνι — 1 τεμ.
- Μονάδα πεντάλ — 1 τεμ.
- Στήριγμα για στερέωση στο τραπέζι — 1 τεμ.
- Δίσκος CD με προγράμματα οδήγησης — 1 τεμ.
- Εγχειρίδιο χρήσης — 1 τεμ.
- Κάρτα εγγύησης — 1 τεμ.

5. ΕΙΔΙΚΑ ΧΑΡΑΚΤΗΡΙΣΤΙΚΑ

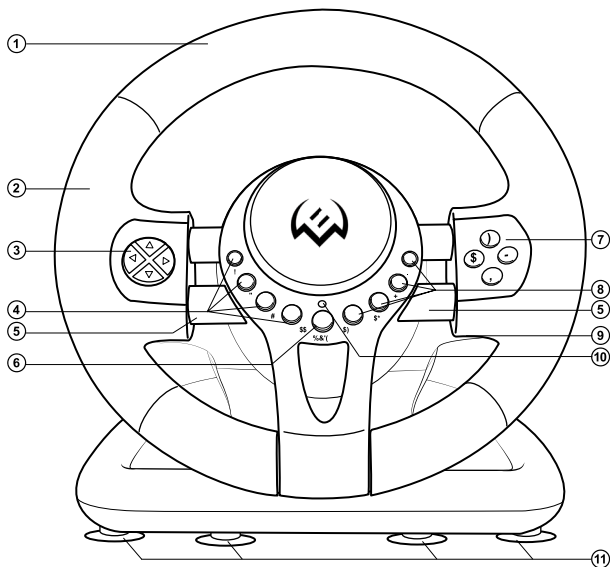
- Λειτουργία D-INPUT και X-INPUT.
- Προσαρμογή αισθητήρα τριών σταδίων.
- Εργονομική τιμονιέρα παιχνιδιού.
- Διάμετρος τιμονιέρας — 10 "(254 mm).
- Γωνία στροφής — 180 μοίρες.
- Υποστηρίζει: Windows XP/Vista/7/8/10.
- Διεπαφή USB.
- Λειτουργία ανάδρασης κραδασμών για μεγαλύτερο ρεαλισμό.
- Δύο άξονες, joystick D-Pad 8 κατευθύνσεων, μοχλός ταχυτήτων Tiptronic, 12 επιπρόσθετα πλήκτρα.
- Λαβές από καουτσούκ στο τιμόνι για άνετο έλεγχο.
- Καουτσούκ βεντούζες και συνδετήρες για ασφαλή εφαρμογή στο τραπέζι.
- Διαθέσιμες ψηφιακές και αναλογικές λειτουργίες.
- Περιλαμβάνεται μονάδα πεντάλ ποδιών.

6. ΑΠΑΙΤΗΣΕΙΣ ΣΥΣΤΗΜΑΤΟΣ

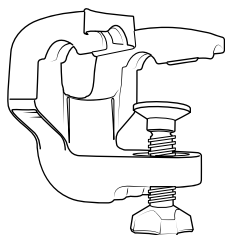
- Διατίθεται θύρα USB.
- Λειτουργικό σύστημα Windows XP/Vista/7/8/10.

7. ΠΕΡΙΓΡΑΦΗ ΚΑΤΑΣΚΕΥΗΣ

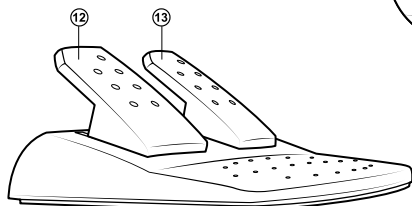
- ① Τροχός αγώνων
- ② Καουτσούκ επένδυση
- ③ Joystick 8 κατευθύνσεων
- ④ Κουμπιά 5, 7, 9, 11
- ⑤ Χειριστήρια αλλαγής ταχυτήτων
- ⑥ Κουμπί MODE
- ⑦ Κουμπιά 1-4
- ⑧ Κουμπιά 6, 8, 10, 12
- ⑨ Μοχλός αλλαγής ταχυτήτων
- ⑩ Ένδειξη ενεργοποίησης λειτουργίας MODE
- ⑪ Βεντούζες από καουτσούκ
- ⑫ Πεντάλ «φρένου»
- ⑬ Πεντάλ «επιτάχυνσης»
- ⑭ Θύρα για υποδοχή πεντάλ
- ⑮ Καλώδιο USB



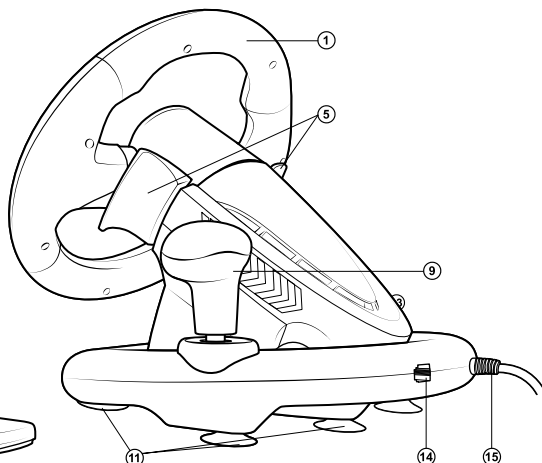
Εικ. 1. Μπροστινή όψη



Εικ. 2. Βάση στήριξης σε τραπέζι



Εικ. 3. Μονάδα πεντάλ



Εικ. 4. Οπίσθια όψη

ΠΙΝΑΚΑΣ ΠΛΗΚΤΡΩΝ ΛΕΙΤΟΥΡΓΕΙΩΝ

	PC(D-INPUT) Αναλογική λειτουργία	PC(D-INPUT) Ψηφιακή λειτουργία	PC(X-INPUT)
Ψηφιακά κουμπιά	3	3	A
	2	2	Y
	4	4	B
	1	1	X
	6	6	RB
	5	5	LB
	8	8	RT
	7	7	LT
	11	11	LS
	12	12	RS
D-PAD	UP	↑	UP
	DOWN	↓	DOWN
	LEFT	←	LEFT
	RIGHT	→	RIGHT
Κουμπιά λειτουργιών	10	10	START
	9	9	BACK
Κουμπιά κατευθύνσεων	LX	←/→	LX
Αριστερό χειριστήριο	Y-	Y-	LT
Δεξί χειριστήριο	Y+	Y+	RT
Αλλαγή ταχυτήτων	1	1	LB
	2	2	RB
Πεντάλ φρένου	Y-	Y-	LT
Πεντάλ επιτάχυνσης	Y+	Y+	RT
Επιλογή λειτουργίας	MODE	MODE	X-Guide

8. ΣΥΝΔΕΣΗ ΚΑΙ ΕΓΚΑΤΑΣΤΑΣΗ

- Τοποθετήστε τη συσκευή σε ομοίμορφη επιφάνεια (π.χ. σε ένα τραπέζι) με τις 5 βεντούζες του. Εάν είναι απαραίτητο, εφαρμόστε την στο τραπέζι με στήριγμα (εικ. 2).
- Συνδέστε τη μονάδα πεντάλ στη συσκευή (Εικ. 3) μέσω του καλωδίου της μονάδας πεντάλ στην υποδοχή RJ-11 και, στη συνέχεια, συνδέστε το καλώδιο USB της συσκευής στη θύρα USB του υπολογιστή.
- Εισαγάγετε το δίσκο CD με τα πρόγραμμα οδήγησης στη μονάδα δίσκου του Η/Υ σας και εκτελέστε το setup.exe για εγκατάσταση προγράμματος οδήγησης στο Η/Υ σας. Εάν ο υπολογιστής σας δεν διαθέτει μονάδα CD, πραγματοποιήστε λήψη του στο σύνδεσμο <https://www.sven.fi> λογισμικό τιμονιέρας GC-W700, στο τμήμα υποστήριξης

9. ΧΡΗΣΗ ΤΙΜΟΝΙΕΡΑΣ ΜΑΖΙ ΜΕ Η/Υ

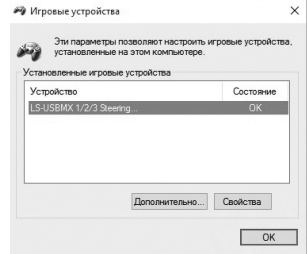
• Εγκαταστήστε το πρόγραμμα οδήγησης LS-USBMX1/2/3 Steering, exe. Κάντε διπλό κλικ στο αρχείο και, στη συνέχεια, ακολουθήστε τις οδηγίες του προγράμματος εγκατάστασης.

ΛΕΙΤΟΥΡΓΙΑ D-INPUT

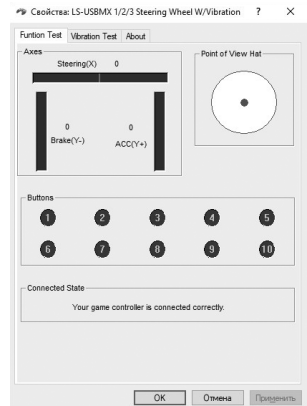
Από προεπιλογή, η τιμονιέρα ενεργοποιεί αυτόματα τη λειτουργία D-Input, αναλογική λειτουργία — η κόκκινη ένδειξη είναι συνεχώς αναμμένη. Το σύντομο πάτημα στο κουμπί MODE αλλάζει την τιμονιέρα σε ψηφιακή λειτουργία — η ένδειξη LED σβήνει. Για να ελέγξετε την τιμονιέρα, πραγματοποιήστε την είσοδο στη διεπαφή δοκιμής, εάν είναι απαραίτητο, εκτελέστε δοκιμή κλειδιού και άξονα.

• Μεταβείτε στο μενού "πίνακας ελέγχου", στη συνέχεια κάντε κλικ στο εικονίδιο "συσκευές και εκτυπωτές", στο ανοιχτό παράθυρο επιλέξτε την επισήμανση "LS-USBMX 1/2/3 Steering Wheel W/Vibration", επιλέξτε με δεξιά κλικ "Παράμετροι συσκευών ελέγχου παιχνιδιού" (Εικ. 5).

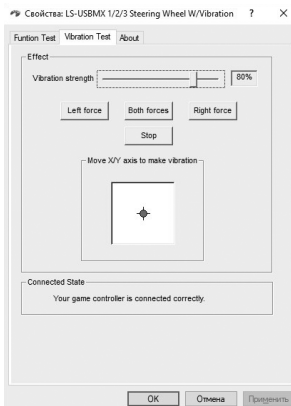
• Πατήστε το κουμπί "Ιδιότητες", στην οθόνη του υπολογιστή θα εμφανιστεί το παράθυρο "Ιδιότητες: LS-USBMX 1/2/3 Steering Wheel W/Vibration" (βλ. Εικ. 6). Εδώ μπορείτε να ελέγξετε τη λειτουργία των αξόνων και των πλήκτρων, να ελέγξετε και να ρυθμίσετε την ανάδραση κραδασμών «Vibration Test» (βλ. Εικ. 7).



Εικ. 5



Εικ. 6



Εικ. 7

ΛΕΙΤΟΥΡΓΙΑ X-INPUT

Συνδέστε την τιμονιέρα στον υπολογιστή σας. Από προεπιλογή, είναι ενεργοποιημένη η λειτουργία D-input. Πατήστε και κρατήστε πατημένο το κουμπί MODE για 3 δευτερόλεπτα — το τιμόνι θα μεταβεί στη λειτουργία X-input. Κατά την εναλλαγή των λειτουργιών, η κόκκινη λυχνία LED θα αναβοσβήσει τρεις φορές.

- Μεταβείτε στο μενού "πίνακας ελέγχου", στη συνέχεια κάντε κλικ στο εικονίδιο "συσκευές και εκτυπωτές", στο ανοιχτό παράθυρο επιλέξτε την επισημανση "LS-USBMX 1/2/3 Steering Wheel W/Vibration", κάντε δεξί κλικ στο "Ρυθμίσεις ελεγκτών παιχνιδιών" (Βλ. Εικ. 8).
- Κάντε κλικ στο κουμπί "Ιδιότητες", στο ανοιχτό παράθυρο (Βλ. Εικ. 9) μπορείτε να ελέγξετε τη λειτουργία αξόνων και πλήκτρων. Η καρτέλα "Παράμετροι" σας επιτρέπει να βαθμονομήσετε τη τιμονιέρα.

10. ΛΕΙΤΟΥΡΓΙΑ ΕΠΑΝΑΠΡΟΓΡΑΜΜΑΤΙΣΜΟΥ ΚΟΥΜΠΙΩΝ

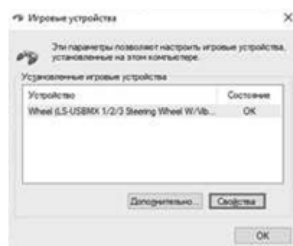
Πλήκτρα πηγή: 1, 2, 3, 4, 5, 6, 7, 8.

- Επαναπρογραμματιζόμενα πλήκτρα: αριστερό χειριστήριο (Y-), δεξί χειριστήριο (Y +), πεντάλ φρένου (Y-), διακόπτης αλλαγής ταχύτητας (Y +).
- Πατήστε ταυτόχρονα για 3 δευτερόλεπτα τα πλήκτρα 9 + 10, η κόκκινη ένδειξη LED θα αρχίσει να αναβοσβήνει γρήγορα.
- Πατήστε το επαναπρογραμματιζόμενο πλήκτρο (για το οποίο θέλετε να ορίσετε νέα λειτουργία), η κόκκινη λυχνία LED θα αρχίσει να αναβοσβήνει αργά.
- Πατήστε το πλήκτρο προγραμματισμού, η κόκκινη ένδειξη LED θα σβήσει και ο προγραμματισμός θα ολοκληρωθεί.

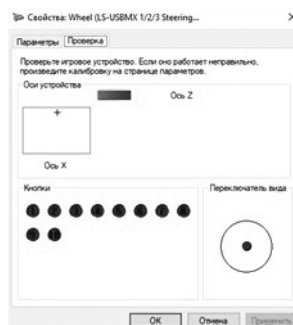
Ρύθμιση προγραμματισμού πλήκτρου από προεπιλογή

- Κρατήστε πατημένα τα πλήκτρα 9 + 10 ταυτόχρονα για 3 δευτερόλεπτα, η κόκκινη ένδειξη LED θα αναβοσβήνει γρήγορα.
- Πατήστε το επαναπρογραμματιζόμενο πλήκτρο (δεξί/αριστερό χειριστήριο, πεντάλ φρένου ή επιτάχυνσης), η κόκκινη λυχνία LED θα αρχίσει να αναβοσβήνει αργά.
- Ξαναπατήστε το επαναπρογραμματιζόμενο πλήκτρο, η κόκκινη λυχνία LED θα σβήσει.
- Επαναφέρετε όλα τα κουμπιά στις προεπιλεγμένες λειτουργίες τους
- Πατήστε ταυτόχρονα για 3 δευτερόλεπτα τα πλήκτρα 9 + 10, η κόκκινη ένδειξη LED θα αρχίσει να αναβοσβήνει γρήγορα.
- Κρατήστε πατημένο το πλήκτρο 10 για 4 δευτερόλεπτα, η κόκκινη λυχνία ένδειξης είναι απενεργοποιημένη και όλες οι προγραμματισμένες λειτουργίες πλήκτρων έχουν επαναφερθεί.

Τα επαναπρογραμματιζόμενα κουμπιά διατηρούν τις ιδιότητές τους μέχρι να αποσυνδεθεί η τιμονιέρα από τον υπολογιστή. Κατά την επανασύνδεση της τιμονιέρας, η λειτουργία των κουμπιών θα έχει οριστεί από προεπιλογή.



Εικ. 8



Εικ. 9

11. ΠΡΟΣΑΡΜΟΓΗ ΑΙΣΘΗΤΗΡΑ

Η προσαρμογή σας επιτρέπει να ορίσετε τρία επίπεδα αισθητήρα στη τιμονιέρα:

- Πατήστε ταυτόχρονα για 3 δευτερόλεπτα τα πλήκτρα 9 + 10, η κόκκινη ένδειξη LED θα αρχίσει να αναβοσβήνει γρήγορα.
- Πατήστε UP (↑) στο D-pad, η λυχνία LED θα σβήσει — έχει ρυθμιστεί αισθητήρας υψηλού επιπέδου.
- Πατήστε το κουμπί DOWN (↓) για να ρυθμιστεί αισθητήρας χαμηλού επιπέδου.
- Πατήστε αριστερά ή δεξιά στο D-pad για τη ρύθμιση μέσου αισθητήρα, η λυχνία LED είναι συνεχώς αναμμένη — έχει ρυθμιστεί μέσος αισθητήρας.

Η ρύθμιση αισθητήρα της τιμονιέρας διατηρεί τις ιδιότητές της μέχρι να αποσυνδεθεί η τιμονιέρα από τον υπολογιστή. Κατά την επανασύνδεση της τιμονιέρας, το επίπεδο της αισθητήρας θα έχει οριστεί από προεπιλογή.

12. ΑΝΤΙΜΕΤΩΠΙΣΗ ΤΥΧΟΝ ΠΡΟΒΛΗΜΑΤΩΝ

Πρόβλημα	Αντιμετώπιση
OS Windows δεν εντόπισε την τιμονιέρα.	Ελέγξτε τη σύνδεση της συσκευής κατάδειξης είναι στη θύρα USB του υπολογιστή. Συνδέστε τη συσκευή κατάδειξης σε διαφορετική θύρα USB. Μη χρησιμοποιείτε διανομέα USB και καλώδια επέκτασης, συνδέστε την τιμονιέρα απευθείας στη θύρα USB του υπολογιστή σας. Πιθανόν η συσκευή κατάδειξης να βρίσκεται σε σύγκρουση με άλλες περιφερειακές συσκευές. Κάντε επανεκκίνηση του υπολογιστή σας.
Κατά τη διάρκεια του παιχνιδιού δεν λειτουργεί ανάδραση κραδασμών.	Μεταβείτε στις ρυθμίσεις του παιχνιδιού, ενεργοποιήστε τη λειτουργία τιμονιέρας με ανάδραση κραδασμών. Απενεργοποιήστε τη συσκευή κατάδειξης από τον υπολογιστή, κάντε επανεκκίνηση και ενεργοποιήστε ξανά τη συσκευή κατάδειξης.
Κατά τη διάρκεια του παιχνιδιού, η λειτουργία ανάδρασης κραδασμών δεν είναι αρκετή.	Ελέγξτε την ανάδραση κραδασμών στις ρυθμίσεις λογισμικού της συσκευής κατάδειξης "Vibration Test". Ρυθμίστε την ισχύ ανάδρασης κραδασμών.

Εάν καμία από τις αναφερόμενες μεθόδους δεν λύνει το πρόβλημα, παρακαλώ, απευθυνθείτε στο πλησιέστερο κέντρο εξυπηρέτησης πελατών για επαγγελματικές συμβουλές. Μην προσπαθήσετε ποτέ να επισκευάσετε το προϊόν μόνοι σας.

Αγωνιστική τιμονιέρα

SVEN®

Μοντέλο GC-W700

Εισαγωγέας στη Ρωσία: Ε.Π.Ε. "Regard", 105082, Μόσχα, οδ. του Φρίντριχ Ένγκελς, οικ. 75, κτ. 5. Εξουσιοδοτημένη εταιρεία στη Ρωσία: Ε.Π.Ε. "RT-F", 105082, Μόσχα, οδ. του Φρίντριχ Ένγκελς, οικ. 56 κτ.1. Οι όροι της υπηρεσίας εγγύησης αναφέρονται στην κάρτα εγγύησης ή στον ιστότοπο www.sven.fi. Περίοδος εγγύησης: 12 μήνες. Περίοδος εξυπηρέτησης: 2 έτη.

Παραγωγός: SVEN PTE. LTD. Address: 176 Joo Chiat Road, #02-02, Singapore 427447. Παράγεται υπό τον έλεγχο της "Sven Scandinavia Limited", 48310, Finland, Kotka, Kotolahdentie, 15. Κατασκευάστηκε στην Κίνα.

® Registered Trademark
of Oy SVEN
Scandinavia Ltd. Finland.



1B1112

GC-W700