

SVEN[®]

Игровой манипулятор

РУКОВОДСТВО ПО ЭКСПЛУАТАЦИИ



GC-W700

www.sven.fi

Благодарим Вас за покупку игрового руля торговой марки SVEN!

АВТОРСКОЕ ПРАВО

© SVEN PTE. LTD. Версия 1.0 (V 1.0).

Данное Руководство и содержащаяся в нем информация защищены авторским правом. Все права защищены.

ТОРГОВЫЕ МАРКИ

Все торговые марки являются собственностью их законных владельцев.

ПРЕДУПРЕЖДЕНИЕ ОБ ОГРАНИЧЕНИИ ОТВЕТСТВЕННОСТИ

Несмотря на приложенные усилия сделать Руководство более точным, возможны некоторые несоответствия. Информация данного Руководства предоставлена на условиях «как есть». Автор и издатель не несут никакой ответственности перед лицом или организацией за ущерб или повреждения, произошедшие от информации, содержащейся в данном Руководстве.

СОДЕРЖАНИЕ

RUS.....	2
1. РЕКОМЕНДАЦИИ ПОКУПАТЕЛЮ.....	2
2. ОПИСАНИЕ	3
3. МЕРЫ БЕЗОПАСНОСТИ.....	3
4. КОМПЛЕКТНОСТЬ.....	3
5. ОСОБЕННОСТИ	3
6. СИСТЕМНЫЕ ТРЕБОВАНИЯ	3
7. ОПИСАНИЕ КОНСТРУКЦИИ.....	4
8. ПОДКЛЮЧЕНИЕ И ИНСТАЛЛЯЦИЯ.....	5
9. РЕШЕНИЕ ВОЗМОЖНЫХ ПРОБЛЕМ.....	7
UKR	8
ENG	14

1. РЕКОМЕНДАЦИИ ПОКУПАТЕЛЮ

- Аккуратно распакуйте изделие, проследите за тем, чтобы внутри коробки не остались какие-либо принадлежности. Проверьте устройство на предмет повреждений. Если изделие повреждено при транспортировке, обратитесь в фирму, осуществляющую доставку; если изделие не функционирует, сразу же обратитесь к продавцу.
- Проверьте комплектность и наличие гарантийного талона. Убедитесь в том, что в гарантийном талоне проставлен штамп магазина, разборчивая подпись или штамп продавца и дата продажи, номер товара совпадает с указанным в талоне. Помните, что при утрате гарантийного талона или несовпадении номеров вы лишаетесь права на гарантийный ремонт.
- Прежде чем устанавливать и использовать изделие, внимательно ознакомьтесь с настоящим Руководством и сохраните его на весь период использования.
- Перевозка и транспортировка оборудования допускается только в заводской упаковке.
- Не требует специальных условий для реализации.
- Утилизировать в соответствии с правилами утилизации бытовой и компьютерной техники.

**Техническая поддержка размещена на сайте www.sven.fi.
Здесь же Вы сможете найти обновленную версию данного Руководства.**

2. ОПИСАНИЕ

Игровой манипулятор GC-W700 специально разработан для ПК. Эргономичный дизайн с резиновым покрытием и со встроенным вибромеханизмом обеспечивает реалистичность вождения в автосимуляторах. Эффект виброотдачи передает ощущение скорости и неровностей дорожного покрытия, вибрацию при поворотах, столкновениях и авариях в играх. Панель с педалями газа и торможения дает возможность добавлять скорость и тормозить в считанные секунды. С помощью резиновых присосок или/и скобы руль GC-W700 надежно фиксируется к столу, обеспечивая прекрасную устойчивость во время игр.

3. МЕРЫ БЕЗОПАСНОСТИ

- Не разбирайте устройство и не ремонтируйте его сами. Обслуживание и ремонт должны производить только квалифицированные специалисты сервисных центров.
- Оберегайте устройство от воздействия повышенной влажности, пыли, сильных магнитных полей, вибрации, высоких температур, едких жидкостей и газов.
- Указания по уходу: для очистки корпуса используйте чистую мягкую ткань. Не используйте для очистки такие растворители, как бензин или спирт, так как они могут повредить поверхность устройства.
- Не роняйте устройство, чтобы не повредить его.

4. КОМПЛЕКТНОСТЬ

- Игровой руль — 1 шт.
- Блок педалей — 1 шт.
- Скоба крепления к столу — 1 шт.
- CD-диск с драйверами — 1 шт.
- Руководство по эксплуатации — 1 шт.
- Гарантийный талон — 1 шт.

5. ОСОБЕННОСТИ

- Эргономичный руль для игр
- Диаметр руля – 10" (254 мм)
- Угол поворота – 180 градусов
- Поддержка: Windows XP/Vista/7/8/10
- Интерфейс USB
- Функция виброотдачи для повышения реалистичности.
- Две оси, 8-позиционный джойстик D-Pad, рычаг переключения передач «Tiptronic», 12 дополнительных клавиш
- Резиновые вставки в руле для комфортного вождения
- Резиновые присоски и скоба для надежной фиксации к столу
- Работа в цифровом и аналоговом режимах
- Педали в комплекте

6. СИСТЕМНЫЕ ТРЕБОВАНИЯ

- Свободный USB-порт ПК
- Операционная система Windows XP/Vista/7/8/10

7. ОПИСАНИЕ КОНСТРУКЦИИ

- ① Рулевое колесо
- ② Резиновое покрытие
- ③ 8-позиционный джойстик
- ④ Кнопки 5, 7, 9, 11
- ⑤ Лепестки-переключатели
- ⑥ Кнопка MODE
- ⑦ Кнопки 1-4
- ⑧ Кнопки 6, 8, 10, 12
- ⑨ Рычаг переключения передач
- ⑩ Индикатор включения режима MODE
- ⑪ Резиновые присоски
- ⑫ Педаль «торможения»
- ⑬ Педаль «газа»
- ⑭ Разъем для подключения педалей
- ⑮ Кабель USB

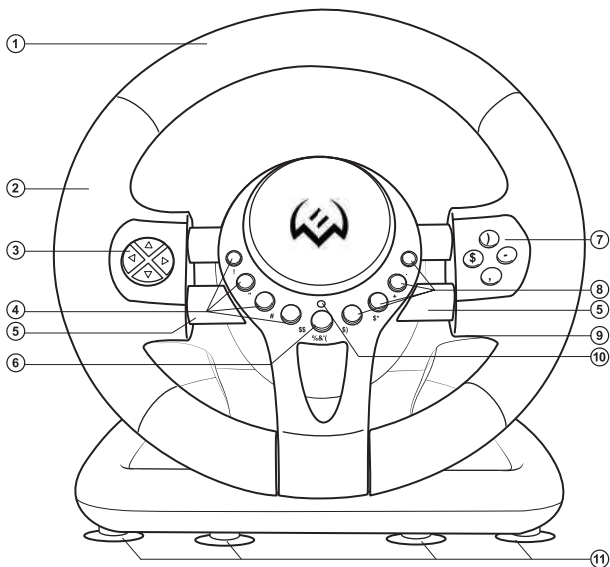


Рис. 1. Вид спереди

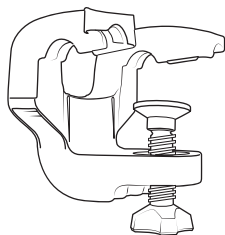


Рис. 2. Скоба крепления к столу

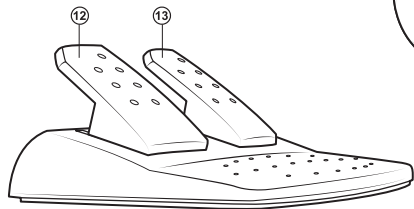


Рис. 3. Блок педалей

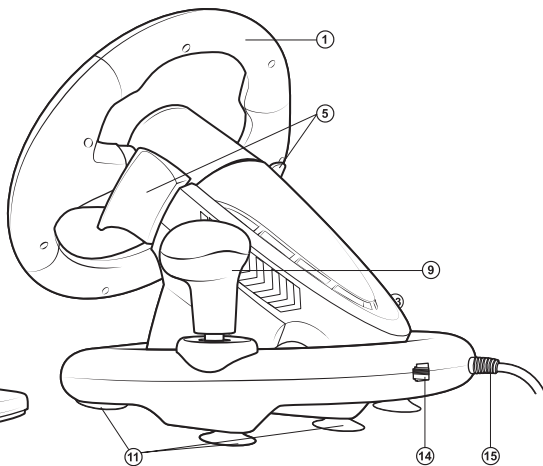


Рис. 4. Вид сзади

8. ПОДКЛЮЧЕНИЕ И ИНСТАЛЛЯЦИЯ

• Установите устройство на ровной поверхности (например, столе) на 5 присосок. Если необходимо, прикрепите его к столу с помощью скобы (рис. 2).

• Подключите к устройству блок педалей (рис. 3) с помощью встроенного в блок кабеля к разъему RJ-11 (19), а потом подключите манипулятор кабелем USB (19) к свободному порту USB компьютера.

• Вставьте CD-диск с драйверами в дисковод ПК и запустите программу «setup.exe» для установки драйверов на ПК. Если в ПК отсутствует CD привод, загрузите ПО с сайта <https://www.sven.fi/ru/>. После завершения установки, на рабочем столе ПК появится ярлык LS-USBMX 1 2 3 Stering Wheel W/ Vibration (рис. 5), запустите его (возможно понадобятся права администратора).

• Нажмите на кнопку «Свойства» (рис. 6) и на дисплее ПК появится окно «LS-USBMX 1/2/3 Steering» (рис. 7). Здесь можно проверить работу осей и клавиш.

• Выберите вкладку «Controllers» для настройки осей и клавиш (рис. 8). Настройка осей и клавиш (не поддерживается ОС Vista 64)

а) настройка Dead Zone setup («мертвой зоны»): манипулятор не будет реагировать на незначительное нажатие на педали газа (Accelerate Y+) и торможения (Brake Y-) и повороты руля (Steering X), поэтому нужно установить необходимые поправки (рис. 8);



Рис. 5

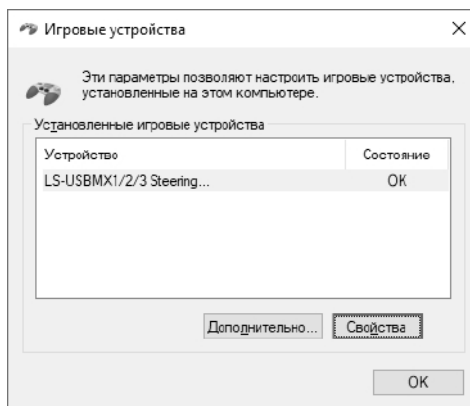


Рис. 6

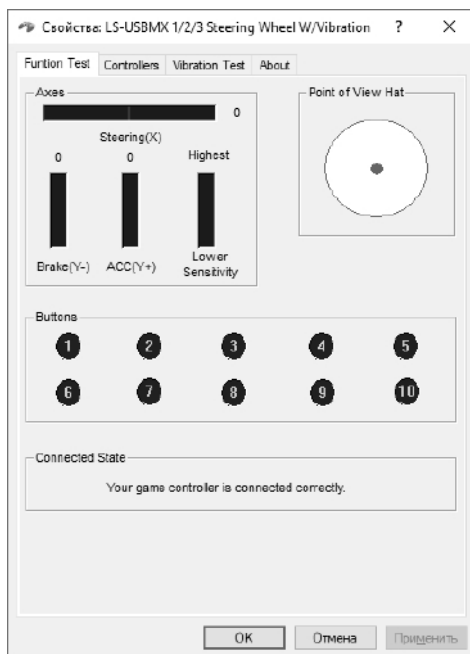


Рис. 7

- настройка Sensitivity setup (чувствительности): чем выше установлена чувствительность, тем быстрее и оперативнее будет реакция манипулятора на нажатие педалей и повороты руля, поэтому нужно установить необходимые установки – в пределах от Lower (низкого) до Highest (см. рис. 8);

- разделе KeyMap Setup можно перепрограммировать значение клавиш: для этого напротив обозначения клавиши необходимо выбрать нужное значение (см. рис. 8);

- Выберите закладку «Vibration test» (третья строка, рис. 9) для проверки и настройки функции виброотдачи:

а) передвигая курсор в строке Vibration strenght мы можем увеличить или уменьшить силу виброотдачи;

б) нажимая кнопки «Left force», «Both force» или «Right force» можно проверить функцию виброотдачи (см. рис. 9);

в) после настройки и проверки нажмите на «Apply» (подтвердить) в нижней строке этого окна.

- Переключение режимов. Игровой манипулятор оборудован кнопкой MODE (6) для переключения режима работы Digital/Analog, т. е. переключения из цифрового на аналоговый и наоборот. В цифровом режиме при повороте руля и нажатии на педали происходит статичное максимальное включение/выключение соответствующих осей, т. е. существует только положение вкл./выкл. В аналоговом же режиме сигнал подается в зависимости от угла поворота руля и меры нажатия педалей, т. е. плавно.

- Работа без педалей. Игровой манипулятор оборудован лепестками-переключателями (5), заменяющими педали газа и торможения: левый переключатель выполняет функцию торможения, а правый – газа (ускорения).

Примечание. Непосредственно в играх, поддерживающих функцию «Force Feedback», можно дополнительно настроить уровень обратной связи в разных ситуациях – при аварии, наезде на препятствие или дорожные знаки и т. п. Для этого в окне настроек конкретной игры напротив ситуаций (Stick Volume, Road Effects, Collision, Engine и т. п.) нужно сделать соответствующие изменения.

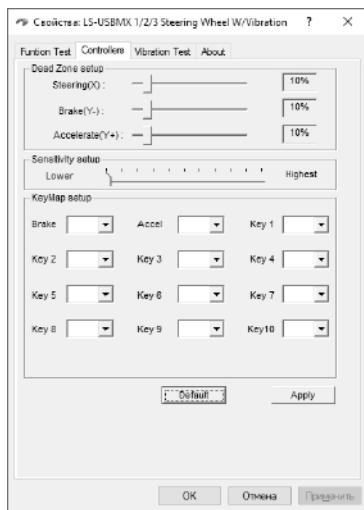


Рис. 8

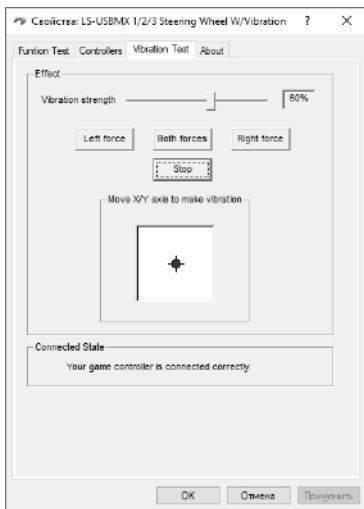
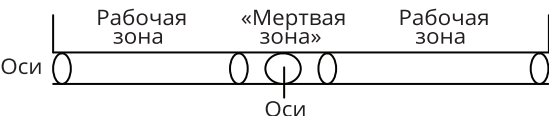


Рис. 9

9. РЕШЕНИЕ ВОЗМОЖНЫХ ПРОБЛЕМ

Проблема	Решение
После установки ПО манипулятор не работает.	<p>А. Проверьте, надежно ли кабель манипулятора подсоединен к ПК.</p> <p>Б. Убедитесь, что вы открыли окно «Игровые устройства», осуществили инсталляцию и нажали кнопку «Apply» для подтверждения настроек.</p> <p>В. Проверьте, не имеет ли манипулятор конфликтов с другими периферийными устройствами.</p> <p>Г. Перезапустите ПК, если руль еще не работает.</p>
Драйверы не устанавливаются на ПК.	Установите версию DirectX 7.0 или выше.
Во время игры двигатели не работают в виброрежиме.	Выйдите из игры, отключите манипулятор из порта USB, а потом снова включите. Если функция виброотдачи после этого не включилась, перезагрузите ПК.
После запуска игры ось начинает работать без вмешательства игрока.	<p>Откалибруйте и настройте «мертвые зоны» осей.</p> 
После запуска игры функция виброотдачи включается сама без вмешательства игрока.	Войдите в настройки «Force Feedback» в игре и откалибруйте функцию виброотдачи.
В процессе игры функция виброотдачи недостаточна.	Войдите в настройки «Force Feedback» в игре и настройте силу виброотдачи.

Если ни один из указанных выше способов не позволяет решить проблему, пожалуйста, обратитесь за профессиональной консультацией в ближайший к Вам сервисный центр. Никогда не пытайтесь ремонтировать изделие самостоятельно.

Дякуємо Вам за купівлю ігрового керма торговельної марки SVEN!

АВТОРСЬКЕ ПРАВО

© SVEN PTE. LTD. Версія 1.0 (V 1.0).

Це Керівництво та інформація, що міститься в ньому, захищено авторським правом. Усі права застережені.

ТОРГОВЕЛЬНІ МАРКИ

Усі торговельні марки є власністю їх законних власників.

ПОПЕРЕДЖЕННЯ ПРО ОБМЕЖЕННЯ ВІДПОВІДАЛЬНОСТІ

Незважаючи на докладені зусилля зробити Керівництво точнішим, можливі деякі невідповідності. Інформація цього Керівництва надана на умовах «як є». Автор і видавець не несуть жодної відповідальності перед особою або організацією за збитки або ушкодження, завдані інформацією, що міститься у цьому Керівництві.

ЗМІСТ

RUS	2
UKR	8
1. РЕКОМЕНДАЦІЇ ПОКУПЦЕВІ	8
2. ОПИС	9
3. ЗАХОДИ БЕЗПЕКИ	9
4. КОМПЛЕКТНІСТЬ	9
5. ОСОБЛИВОСТІ	9
6. СИСТЕМНІ ВИМОГИ	9
7. ОПИС КОНСТРУКЦІЇ	10
8. ПІДКЛЮЧЕННЯ ТА ІНСТАЛЯЦІЯ	11
9. ВИРІШЕННЯ МОЖЛИВИХ ПРОБЛЕМ	13
ENG	14

1. РЕКОМЕНДАЦІЇ ПОКУПЦЕВІ

- Акуратно розпакуйте виріб, простежте за тим, щоб усередині коробки не залишилося якенебудь приладдя. Перевірте пристрій на предмет пошкоджень. Якщо виріб пошкоджено притранспортуванні, зверніться у фірму, що здійснює доставку; якщо виріб не функціонує, відразу ж зверніться до продавця.
- Просимо Вас перевірити комплектність і наявність гарантійного талона. Переконайтеся в тому, що в гарантійному талоні проставлено штамп магазину, розбірливий підпис або штамп продавця і дата продажу, номер товару співпадає зі вказаним у талоні. Пам'ятайте, що при втраті гарантійного талона або неспівпаданні номерів ви втрачаєте право на гарантійний ремонт.
- Перед експлуатацією пристрою уважно ознайомтеся з цим Керівництвом і збережіть його на увесь період користування.
- Перевезення і транспортування обладнання допускається лише у заводській упаковці.
- Не вимагає спеціальних умов для реалізації.
- Утилізацію проводити відповідно до правил утилізації побутової та комп'ютерної техніки.

**Технічна підтримка розміщена на сайті www.sven.fi.
Також тут Ви зможете знайти оновлену версію цього Керівництва.**

2. ОПИС

Ігровий маніпулятор GC-W700 розроблений спеціально для ПК. Ергономічний дизайн з гумовим покриттям з вмонтованим вібротехнічним механізмом забезпечує реалістичність водіння в автосимуляторах. Ефект вібровіддачі передає відчуття швидкості й нерівностей дорожнього покриття, вібрацію під час поворотів, зіткнень та аварій в іграх. Панель з педалями «газу» і «гальмування» дає змогу додавати швидкість і гальмувати в лічені секунди. За допомогою гумових присосок або/і скоби кермо GC-W700 надійно фіксується до столу, що забезпечує прекрасну стійкість під час ігор.

3. ЗАХОДИ БЕЗПЕКИ

- Не розбирайте пристрій і не ремонтуйте його самостійно. Обслуговування і ремонт повинні здійснювати лише кваліфіковані фахівці сервісного центру.
- Оберегайте пристрій від впливу підвищеної вологості, пилу, сильних магнітних полів, вібрації, дії високих температур, їдких рідин і газів.
- Вказівки щодо догляду: для очищення корпусу використовуйте чисту м'яку тканину. Не використовуйте для очищення такі розчинники, як бензин або спирт, оскільки вони можуть пошкодити поверхню пристрою.
- Не кидайте пристрій, щоб не пошкодити його.

4. КОМПЛЕКТНІСТЬ

- Ігрове кермо — 1 шт.
- Блок педаль — 1 шт.
- Скоба кріплення до столу — 1 шт.
- CD-диск з драйверами — 1 шт.
- Керівництво з експлуатації — 1 шт.
- Гарантійний талон — 1 шт.

5. ОСОБЛИВОСТІ

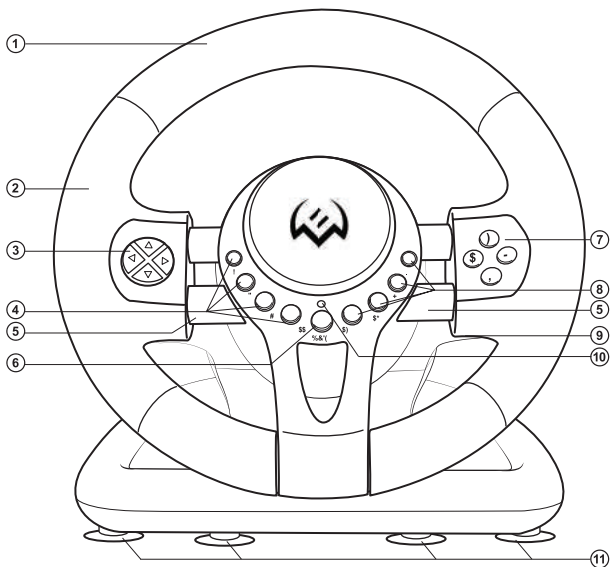
- Ергономічне кермо для ігор
- Діаметр керма – 10" (254 мм)
- Кут повороту – 180 градусів
- Підтримка: Windows XP/Vista/7/8/10
- Інтерфейс USB
- Функція вібровіддачі для підвищення реалістичності
- Дві осі, 8-позиційний джойстик D-Pad, важіль перемикання передач «Tiptronic», 12 додаткових клавіш
- Гумові вставки в кермі для комфортного водіння
- Гумові присоски і скоба для надійної фіксації до столу
- Робота в цифровому та аналоговому режимах
- Педаль в комплекті

6. СИСТЕМНІ ВИМОГИ

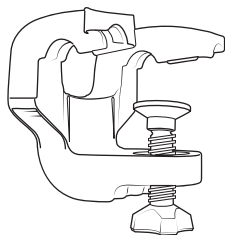
- Вільний порт USB
- Операційна система Windows XP/Vista/7/8/10

7. ОПИС КОНСТРУКЦІЇ

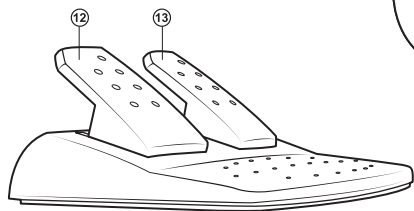
- ① Ігрове кермо
- ② Гумове покриття
- ③ 8-позиційний джойстик
- ④ Кнопки 5, 7, 9, 11
- ⑤ Пелюстки-перемикачі
- ⑥ Кнопка MODE
- ⑦ Кнопки 1-4
- ⑧ Кнопки 6, 8, 10, 12
- ⑨ Важіль перемикання передач
- ⑩ Індикатор вмикання режиму MODE
- ⑪ Гумові присоски
- ⑫ Педаль «гальмування»
- ⑬ Педаль «газу»
- ⑭ Роз'єм для підключення педалей
- ⑮ Кабель USB



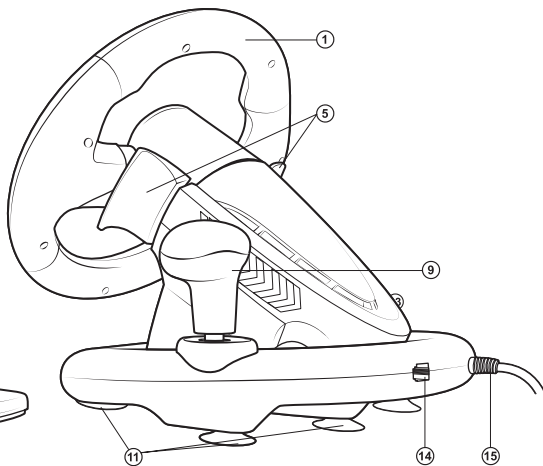
Мал. 1. Вигляд спереду



Мал. 2. Скоба кріплення до столу



Мал. 3. Блок педалей



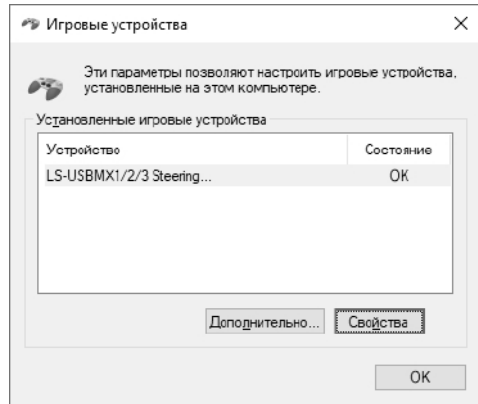
Мал. 4. Вигляд ззаду

8. ПІДКЛЮЧЕННЯ ТА ІНСТАЛЯЦІЯ

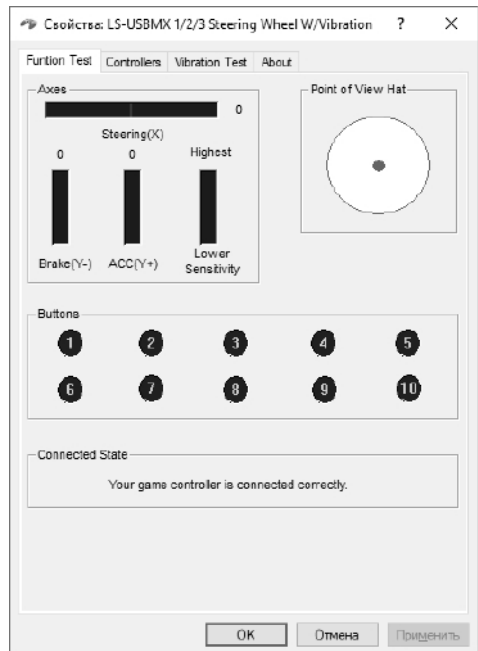
- Встановіть пристрій на рівній поверхні (наприклад, столі) на 5 присосок. Якщо необхідно, додатково прикріпіть його до столу за допомогою скоби (мал. 2).
- Підключіть до пристрою блок педалей (мал. 3) за допомогою вмонтованого в блок кабелю до роз'єму RJ-11 (14), а потім підключіть сам пристрій кабелем USB (15) до вільного порту USB комп'ютера.
- Вставте CD-диск з драйверами в дисковод ПК і запустіть програму «setup.exe» для встановлення драйверів на ПК. Якщо в ПК відсутній CD привід, завантажте програмне забезпечення з сайту <https://www.sven.fi/ru/>. Після завершення установки, на робочому столі ПК з'явиться ярлик LS-USBMX 1 2 3 Steering Wheel W/Vibration (мал. 5), запустіть його (можливо знадобляться права адміністратора).
- Натисніть на кнопку «Властивості» (мал. 6) і на дисплеї ПК з'явиться вікно «LS-USBMX 1/2/3 Steering» (мал. 7). Тут можна перевірити роботу осей і клавіш.
- Виберіть вкладку «Controllers» для настройки осей і клавіш (мал. 8). Налаштування осей і клавіш (не підтримується ОС Vista 64) а) налаштування Dead Zone setup («мертвої зони»): маніпулятор не реагуватиме на незначне натискання на педалі газу (Accelerate Y+) і гальмування (Brake Y-) і повороти керма (Steering X), тому потрібно встановити необхідні поправки (див. мал. 8);



Мал. 5



Мал. 6



Мал. 7

- настроювання Sensitivity setup (чутливості): чим вище встановлена чутливість, тим швидше й оперативніше буде реакція маніпулятора на натискання педалей і повороти керма, тому потрібно встановити необхідні установки – у межах від Lower (низького) до Highest (найвищого) (див. мал. 8);

- у розділі KeyMap Setup можна перепрограмувати значення клавіш: для цього навпроти позначення клавіші необхідно вибрати потрібне значення (див. мал. 8);

- Виберіть закладку «Vibration test» (третій рядок, див. мал. 9) для перевірки і настроювання функції вібровіддачі:

- а) пересуваючи курсор у рядку Vibration strenght ми можемо збільшити або зменшити силу вібровіддачі;

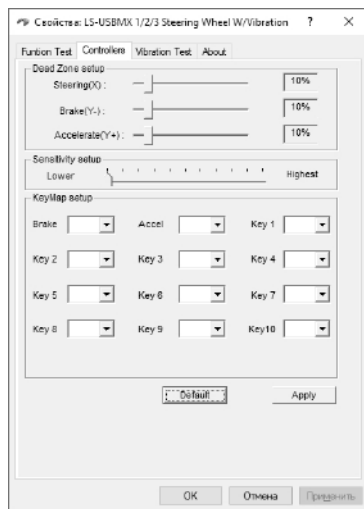
- б) натискаючи кнопки «Left force», «Both force» або «Right force» можна перевірити функцію вібровіддачі (див. мал. 9);

- в) після настроювання і перевірки натисніть на «Apply» (підтвердити) у нижньому рядку цього вікна.

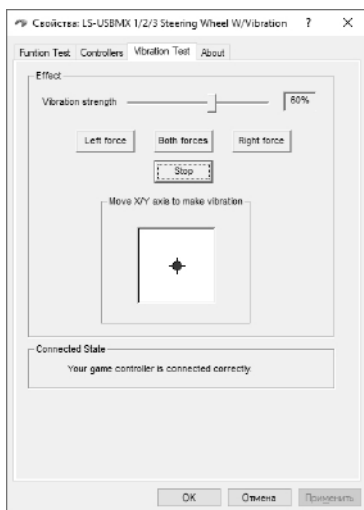
- Перемикання режимів. Ігровий маніпулятор оснащено кнопкою MODE Ⓢ для перемикання режиму роботи Digital/Analog, тобто перемикання з цифрового режиму на аналоговий і навпаки. У цифровому режимі при повороті керма і натисненні на педалі відбувається статичне максимальне вмикання/вимикання відповідних осей, тобто існує тільки положення «увімк./вимкн.». В аналоговому ж режимі сигнал видається залежно від кута повороту керма і міри натиснення педалей, тобто плавно.

- Робота без педалей. Ігровий маніпулятор оснащено пелюстками-перемикачами Ⓢ, які можуть замінити педалі газу й гальмування: лівий перемикач виконує функцію гальмування, а правий – газу (прискорення).

Примітки. *Безпосередньо в іграх, що підтримують функцію «Force Feedback», можна додатково настроїти рівень зворотного зв'язку в різних ситуаціях – при аварії, наїзді на перешкоду чи дорожні знаки тощо. Для цього у вікні настроювань конкретної гри напроти ситуацій (Stick Volume, Road Effects, Collision, Engine і m.n.) потрібно зробити відповідні зміни.*

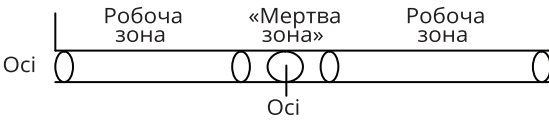


Мал. 8



Мал. 9

9. ВИРІШЕННЯ МОЖЛИВИХ ПРОБЛЕМ

Проблема	Вирішення
Після встановлення ПЗ маніпулятор не працює.	А. Перевірте, чи надійно приєднано кабель маніпулятора до ПК. Б. Переконайтеся, що ви відкрили вікно «Гральні пристрої», здійснили інсталяцію і натиснули кнопку «Apply» для підтвердження налаштувань. В. Перевірте, чи не вступає маніпулятор у конфлікт з іншими периферійними пристроями. Г. Перезапустіть ПК, якщо пристрій ще не може працювати.
Драйвери не встановлюються на ПК.	Встановіть версію DirectX 7.0 або вище.
Під час гри двигуни не працюють у віброрежимі.	Вийдіть з гри, відключіть маніпулятор з порту USB, а потім знову підключіть. Якщо функція вібровіддачі після цього не увімкнулася, перезавантажте ПК.
Після запуску гри ось розпочинає працювати сама без втручання гравця.	Відкалібруйте і налаштуйте «мертві зони» осей 
Після запуску гри функція вібровіддачі вмикається сама без втручання гравця.	Увійдіть у «Force Feedback» і відкалібруйте функцію вібровіддачі.
У процесі гри функція вібровіддачі слабка.	Увійдіть у «Force Feedback» і налаштуйте силу вібровіддачі.

Якщо жоден зі вказаних вище способів не дає змогу вирішити проблему, будь ласка, зверніться за професійною консультацією до найближчого до Вас сервісного центру. Ніколи не намагайтеся ремонтувати виріб самостійно.

Congratulations on the purchase of Sven game racing wheel!**COPYRIGHT**

© SVEN PTE. LTD. Version 1.0 (V 1.0).

This Manual and information contained in it are copyrighted. All rights reserved.

TRADEMARKS

All trademarks are the property of their legal holders.

NOTICE OF RESPONSIBILITY RESTRICTION

Despite the exerted efforts to make this Manual more exact, some discrepancies may occur. The information in this Manual is given on «as is» terms. The author and the publisher do not bear any liability to a person or an organization for loss or damage which has arisen from the information contained in this Manual.

CONTENTS

RUS	2
UKR	8
ENG	14
1. BUYER RECOMMENDATIONS	14
2. DESCRIPTION	15
3. SAFETY PRECAUTIONS	15
4. PACKAGE CONTENTS	15
5. SPECIAL FEATURES	15
6. SYSTEM REQUIREMENTS	15
7. DESCRIPTION OF THE CONSTRUCTION	16
8. CONNECTION AND INSTALLATION	17
9. TROUBLESHOOTING	19

1. BUYER RECOMMENDATIONS

- Unpack the device carefully. Make sure there are no accessories left in the box. Check up the device for damage; if the product was damaged during transportation, address the firm which carried out the delivery; if the product functions incorrectly, address the dealer at once.
- Check up the package contents and availability of the warranty card. Make sure the warranty card has a shop stamp, a legible signature or the seller's stamp and purchase date, and the goods number corresponds to that in the warranty card. Remember: in case of warranty card loss or discrepancy of numbers you forfeit the right for warranty repairs.
- Before installing and using the speaker system, read this Manual carefully and keep it for future reference.
- Shipping and transportation equipment is permitted only in the original container.
- Does not require special conditions for realization.
- Dispose of in accordance with regulations for the disposal of household and computer equipment.

Technical support is on www.sven.fi.

2. DESCRIPTION

GC-W700 Game Racing Wheel is specially designed for PC. Ergonomic design with rubber coating and built-in vibration feedback mechanism ensures realistic driving in an autosimulator. Effect of vibration feedback imparts a feeling of speed and uneven road surface, vibration at swerves, collisions and crashes in games. Panel with brake and acceleration pedals makes it possible to gain speed or brake in a flash. Rubber suction caps and/or fixation stand provide secure fixation of GC-W700 to the table ensuring steadiness during games.

3. SAFETY PRECAUTIONS

- Do not disassemble or repair the device on your own. Maintenance and repairs should be carried out by qualified staff of the service centre only.
- Protect the device from direct impact of high humidity, dust, strong magnetic fields, vibrations, high temperatures, toxic liquids and gases.
- Instructions for device maintenance: for cleaning the case of the device please use clean soft cloth. Do not use such solvents as gasoline or spirit for cleaning, since these solvents can damage the surface of the device.
- Do not drop the device not to have it damaged.

4. PACKAGE CONTENTS

- Game Racing Wheel — 1 pc
- Pedal unit — 1 pc
- Fixation stand — 1 pc
- Software CD disk — 1 pc
- Operation manual — 1 pc
- Warranty card — 1 pc

5. SPECIAL FEATURES

- Ergonomic design of game racing wheel
- Wheel diameter – 10" (254 mm)
- Steering angle – 180 degrees
- Supports: Windows XP/Vista/7/8/10
- USB Interface
- Built-in Vibration feedback for more realistic effect
- Two axes, D-Pad, Tiptronic lever for changing gears, 12 additional keys
- Rubber coating of the wheel for comfortable driving
- Rubber suction caps and fixation stand for secure fixation on the table
- Digital and Analog Modes available
- Foot pedal unit included

6. SYSTEM REQUIREMENTS

- USB port available
- Operational System Windows XP/Vista/7/8/10

7. DESCRIPTION OF THE CONSTRUCTION

- ① Racing wheel
- ② Rubber coating
- ③ D-Pad
- ④ Buttons 5, 7, 9, 11
- ⑤ Paddle shifters
- ⑥ MODE button
- ⑦ Buttons 1-4
- ⑧ Buttons 6, 8, 10, 12
- ⑨ Lever for changing gears
- ⑩ ON/OFF MODE indication
- ⑪ Rubber suction caps
- ⑫ Brake pedal
- ⑬ Acceleration pedal
- ⑭ Foot pedal port
- ⑮ USB Cable

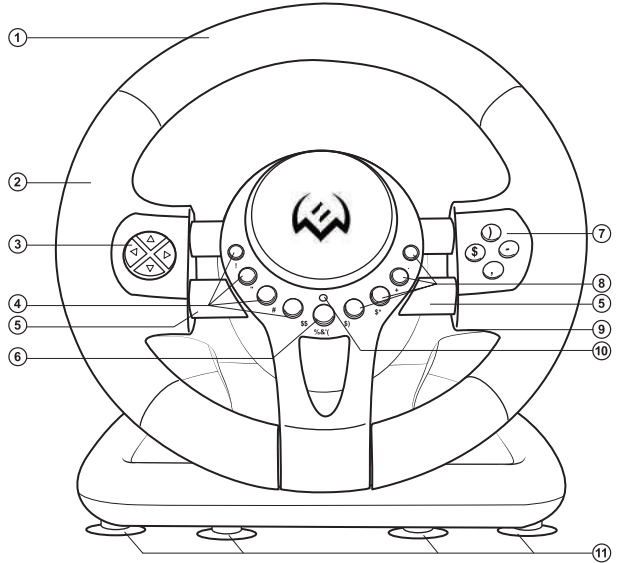


Fig. 1. Front view

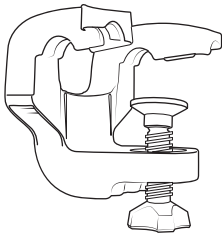


Fig. 2. Fixation stand

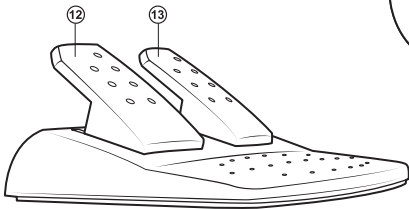


Fig. 3. Foot pedal unit

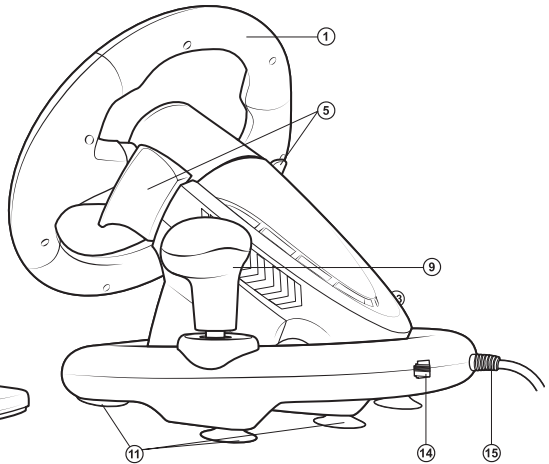


Fig. 4. Back view

8. CONNECTION AND INSTALLATION

- Install the device on even surface (for example, on a table) on its 5 suction caps. If necessary fasten it with the fixation stand (see Fig. 2).

- Connect pedal unit to the device (Fig. 3) via cable of the pedal unit to RJ-11 jack ⑩, then connect USB cable ⑪ of the device to the USB port of the computer.

- Insert Software CD disk into the disk drive of your PC and launch «setup.exe» to install drivers on your PC. If there is no CD drive in the PC, download the software from site <https://www.sven.fi/ru/>. After installation is complete, a shortcut LS-USBMX 1 2 3 Stering Wheel W/Vibration (Fig. 5), run it (you may need administrator rights).

- Press «Properties» (Fig. 6) and on the display of your PC there will appear «LS-USBMX 1/2/3 Steering» (Fig. 7). Here you can check work of axes and keys.

- Choose «Controllers» to set axes and keys (see Fig. 8). Setting of axes and keys (not compatible with OS Vista 64)

- Dead Zone setup: controller will not respond to a slight touch of acceleration pedal (Accelerate Y+), or brake pedal (Brake Y-), or turns of the wheel (Steering X), therefore necessary adjustments should be made by cursors (Fig. 8);



Fig. 5

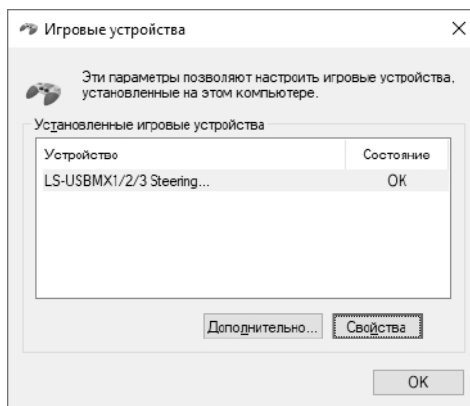


Fig. 6

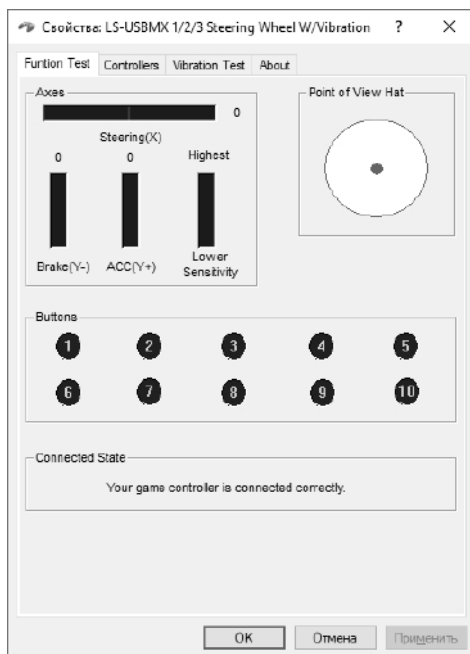


Fig. 7

- Sensitivity setup: the higher sensitivity is, the swifter and more efficient response of controller to pressing of pedals and turns of the wheel will be, therefore necessary adjustments within Lower to Higher range should be made by cursors (Fig. 8);

- KeyMap Setup reprograms functional keys: there should be chosen new necessary assignment against the key designation (Fig. 8);

- Choose «Vibration test» (Fig. 9) to check and set vibration feedback:

- a) moving cursor in «Vibration strenght» increases or reduces force of vibration feedback;

- b) pressing buttons «Left force», «Both force» or «Right force» allows to check vibration feedback (Fig. 9);

- c) after setting and checking, press «Aplay» in the bottom of the window.

- Switching modes. Game racing wheel is equipped with MODE button ⑥ for switching between Digital/ Analog modes, i.e. switching from Digital to Analog mode and vice-versa. When in Digital mode the wheel is turned and pedals are pressed, there is static maximum switching ON/OFF of corresponding axes, i.e. there is only ON/OFF position. In Analog Mode the signal is sent dependent on steering angle of the wheel and extent to which the pedal was pressed, i.e. smoothly.

- Operation without pedal unit. Game racing wheel is equipped with paddle shifters ⑤ that substitute acceleration and brake pedals: the left paddle shifter functions as a brake pedal, while the right paddle shifter functions as an acceleration pedal.

NOTE. Games supporting Force Feedback can have further setup of feedback in different situations: crashes, collisions against obstacles or road signs etc. For further setup it is necessary to make corresponding adjustments in the setup window against Stick Volume, Road Effects, Collision, Engine etc.

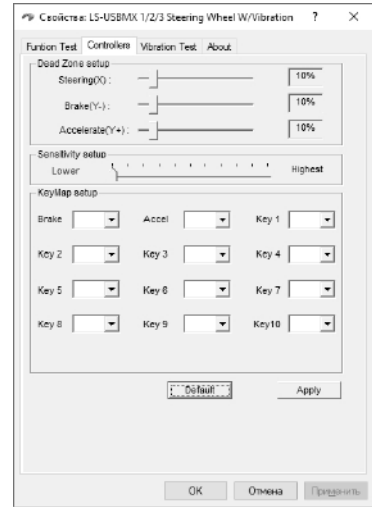


Fig. 8

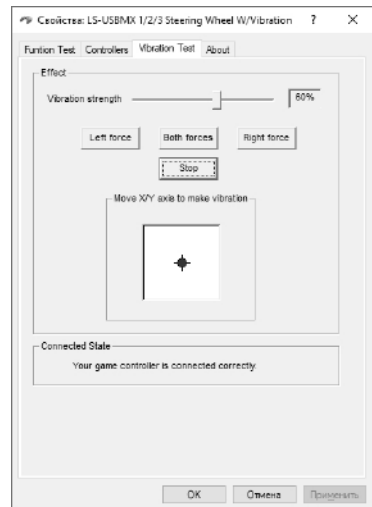
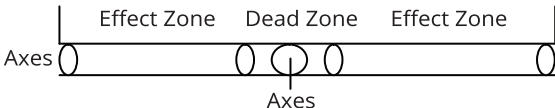


Fig. 9

9. TROUBLESHOOTING

Problem	Solution
After installation of the software, game controller does not work normally.	A. Check whether the controller's link cable is strongly connected to PC. B. Make sure that status indication for «Game devices», after installation is «Aplay». C. Check whether controller's settings have no conflicts with other peripherals' settings. D. Restart your PC, if the controller still doesn't work normally.
Driving program can't be installed on your PC or the test of controller has no response after installing it.	DirectX version is too low. It requires version 7.0 and up.
Motors have no vibration function in a racing game.	After exiting the game, disconnect the controller from the USB port and connect it again. If it still can't work normally, please restart the computer.
After entering game, some analog axis will automatically operate.	The steering wheel hasn't been calibrated or hasn't been confirmed after calibrations. Enter Option – Controllers – Dead Zone to adjust the range of the dead zone, and make sure the axes are in the range of the dead zone. 
After entering the game, vibration feedback operates automatically.	Enter «Force Feedback» and calibrate it.
During the game vibration feedback is insufficient.	Enter «Force Feedback» and set force of feedback.

If none of the above mentioned solutions removes the problem, please refer to nearest authorized service center for consultation by qualified specialist. Never try to repair the device on your own.

Игровой манипулятор

SVEN®

Модель: GC-W700

Импортер в России: ООО «Регард», 105082, г. Москва, ул. Фридриха Энгельса, д.75, стр. 5. Уполномоченная организация в России: ООО «РТ-Ф», 105082, г. Москва, ул. Фридриха Энгельса, д. 56, стр. 1. Условия гарантийного обслуживания смотрите в гарантийном талоне или на сайте www.sven.fi. Гарантийный срок: 12 мес. Срок службы: 2 года. Производитель: «СВЕН ПТЕ. Лимитед», 176 Джу Чиат Роуд, № 02-02, Сингапур, 427447. Произведено под контролем «Свен Скандинавия Лимитед», 48310, Финляндия, Котка, Котолахдентие, 15. Сделано в Китае.

Модель: GC-W700

Постачальник/імпортер в Україні: ТОВ «СВЕН Центр», 08400, Київська область, м. Переяслав-Хмельницький, вул. Героїв Дніпра, 31, телефон (044) 233-65-89/98. Призначення, споживчі властивості та відомості про безпеку товару дивіться у Керівництві з експлуатації. Умови гарантійного обслуговування дивіться в гарантійному талоні або на сайті www.sven.fi. Гарантійний термін: 12 міс. Строк служби: 2 роки. Товар сертифіковано/має гігієнічний висновок. Шкідливих речовин не містить. Зберігати в сухому місці.

Виробник: «СВЕН ПТЕ. Лимитед», 176 Джу Чиат Роуд, № 02-02, Сингапур, 427447. Виготовлено під контролем «Свен Скандинавія Лимитед», 48310, Фінляндія, Котка, Котолахдентіє, 15. Зроблено в Китаї.

Manufacturer: SVEN PTE. LTD, 176 Joo Chiat Road, № 02-02, Singapore, 427447.

Produced under the control of Oy Sven Scandinavia Ltd. 15, Kotolahdentie, Kotka, Finland, 48310. Made in China.

® Registered Trademark
of Oy SVEN
Scandinavia Ltd. Finland.



GC-W700