

# SVEN<sup>®</sup>

Αγωνιστική τιμονιέρα

## ΕΓΧΕΙΡΙΔΙΟ ΧΡΗΣΗΣ



# GC-W300

[www.sven.fi](http://www.sven.fi)

**Σας ευχαριστούμε που αγοράσατε την αγωνιστική τιμονιέρα εμπορικού σήματος SVEN!**

### ΠΝΕΥΜΑΤΙΚΑ ΔΙΚΑΙΩΜΑΤΑ

© SVEN PTE. LTD. Έκδοση 1.0 (11.11.2021).

Το παρόν Εγχειρίδιο και οι πληροφορίες που περιέχονται σε αυτό προστατεύονται από δικαιώματα πνευματικής ιδιοκτησίας. Όλα τα δικαιώματα προστατεύονται.

### ΕΜΠΟΡΙΚΑ ΣΗΜΑΤΑ

Όλα τα εμπορικά σήματα είναι ιδιοκτησία των νόμιμων ιδιοκτητών τους.

### ΠΡΟΕΙΔΟΠΟΙΗΣΗ ΓΙΑ ΠΕΡΙΟΡΙΣΜΟ ΕΥΘΥΝΗΣ

Παρά τις καταβληθείσες προσπάθειες για να γίνει αυτό το Εγχειρίδιο ακριβέστερο, ενδέχεται να προκύψουν ορισμένες ασυνέπειες. Οι πληροφορίες του Εγχειριδίου παρέχονται υπό τους όρους «ως έχουν». Ο συντάκτης κι ο εκδότης δεν φέρουν καμία ευθύνη απέναντι στο πρόσωπο ή το οργανισμό για τις ζημιές ή τις βλάβες που τυχόν θα προκληθούν λόγω των πληροφοριών που περιέχονται στο παρόν Εγχειρίδιο.

### ΠΕΡΙΕΧΟΜΕΝΟ

<b>1. ΣΥΣΤΑΣΕΙΣ ΠΡΟΣ ΑΓΟΡΑΣΤΗ</b> .....	<b>2</b>
<b>2. ΠΕΡΙΓΡΑΦΗ</b> .....	<b>3</b>
<b>3. ΜΕΤΡΑ ΑΣΦΑΛΕΙΑΣ</b> .....	<b>3</b>
<b>4. ΠΛΗΡΟΤΗΤΑ</b> .....	<b>3</b>
<b>5. ΕΙΔΙΚΑ ΧΑΡΑΚΤΗΡΙΣΤΙΚΑ</b> .....	<b>3</b>
<b>6. ΑΠΑΙΤΗΣΕΙΣ ΣΥΣΤΗΜΑΤΟΣ</b> .....	<b>3</b>
<b>7. ΚΑΤΑΣΚΕΥΗ</b> .....	<b>4</b>
<b>8. ΣΥΝΔΕΣΗ ΚΑΙ ΕΓΚΑΤΑΣΤΑΣΗ</b> .....	<b>5</b>
<b>9. ΧΡΗΣΗ ΤΙΜΟΝΙΕΡΑΣ ΜΑΖΙ ΜΕ PC</b> .....	<b>6</b>
<b>10. ΛΕΙΤΟΥΡΓΙΑ ΕΠΑΝΑΠΡΟΓΡΑΜΜΑΤΙΣΜΟΥ ΚΟΥΜΠΙΩΝ</b> .....	<b>7</b>
<b>11. ΠΡΟΣΑΡΜΟΓΗ ΑΙΣΘΗΤΗΡΑ</b> .....	<b>8</b>
<b>12. ΑΝΤΙΜΕΤΩΠΙΣΗ ΤΥΧΟΝ ΠΡΟΒΛΗΜΑΤΩΝ</b> .....	<b>8</b>

### 1. ΣΥΣΤΑΣΕΙΣ ΠΡΟΣ ΑΓΟΡΑΣΤΗ

- Αποσυσκευάστε προσεκτικά το προϊόν, βεβαιωθείτε ότι δεν έχουν μείνει αξεσουάρ μέσα στο κουτί. Ελέγξτε τη συσκευή για τυχόν ζημιές. Εάν το προϊόν έχει υποστεί ζημιά κατά τη μεταφορά, επικοινωνήστε με την εταιρεία που πραγματοποίησε την παράδοση. Σε περίπτωση που το προϊόν δεν λειτουργεί, επικοινωνήστε αμέσως με τον πωλητή.
- Ελέγξτε τα περιεχόμενα της συσκευασίας και τη διαθεσιμότητα της κάρτας εγγύησης. Βεβαιωθείτε ότι η κάρτα εγγύησης διαθέτει τη σφραγίδα του καταστήματος, την ευανάγνωστη υπογραφή, ή τη σφραγίδα του πωλητή, καθώς και η ημερομηνία αγοράς και ο αριθμός του εμπορεύματος αντιστοιχούν με τα στοιχεία της κάρτας εγγύησης. Να θυμάστε ότι, σε περίπτωση απώλειας κάρτας εγγύησης ή ασυμφωνίας αριθμού, χάνετε το δικαίωμα επισκευής υπό την εγγύηση.
- Πριν εγκαταστήσετε και χρησιμοποιήσετε το προϊόν, διαβάστε προσεκτικά αυτό το εγχειρίδιο και φυλάξτε το για όλη την περίοδο χρήσης.
- Η μεταφορά του εξοπλισμού επιτρέπεται μόνο στην πρωταρχική του συσκευασία.
- Δεν απαιτεί ειδικές προϋποθέσεις για την υλοποίηση.
- Ανακυκλώστε σύμφωνα με τους κανόνες ανακύκλωσης οικιακών και υπολογιστικών συσκευών.
- Η ημερομηνία κατασκευής του προϊόντος αναγράφεται στη συσκευασία.

***Η τεχνική υποστήριξη είναι διαθέσιμη στην ιστοσελίδα [www.sven.fi](http://www.sven.fi).  
Εδώ θα βρείτε και την ανανεωμένη έκδοση του παρόντος Εγχειριδίου.***

## 2. ΠΕΡΙΓΡΑΦΗ

Η αγωνιστική τιμονιέρα GC-W300 μπορεί να χρησιμοποιηθεί σε διαφορετικά παιχνίδια, όπως είναι οι προσομοιωτών, στοές, σκοπευτές κ.λπ. Το εφέ ανάδρασης κραδασμών σάς επιτρέπει να νιώσετε την ανομοιομορφία του οδοστρώματος, τους κραδασμούς κατά τις στροφές, τις συγκρούσεις και τα ατυχήματα. Ο πίνακας με πεντάλ φρένου και επιτάχυνσης καθιστά δυνατή την αίσθηση ρεαλισμού, ενώ παίζετε. Χάρη στις καουτσούκ βεντούζες η τιμονιέρα GC-W300 εφαρμόζεται σταθερά στο τραπέζι.

## 3. ΜΕΤΡΑ ΑΣΦΑΛΕΙΑΣ

- Μην αποσυναρμολογείτε ή επισκευάζετε τη συσκευή μόνοι σας. Η συντήρηση και η επισκευή θα πρέπει να πραγματοποιούνται μόνο από εξειδικευμένο προσωπικό του κέντρου εξυπηρέτησης.
- Προστατέψτε τη συσκευή από την άμεση πρόσκρουση υψηλής υγρασίας, σκόνης, ισχυρών μαγνητικών πεδίων, κραδασμών, υψηλών θερμοκρασιών, τοξικών υγρών και αερίων.
- Οδηγίες για τη συντήρηση της συσκευής: για καθαρισμό της συσκευής χρησιμοποιήστε καθαρό και μαλακό πανί. Μη χρησιμοποιείτε διαλύτες όπως η βενζίνη ή το αλκοόλ για τον καθαρισμό, καθώς αυτοί μπορούν να βλάψουν την επιφάνεια της συσκευής.
- Αποφεύγετε να ρίχνετε κάτω τη συσκευή.

## 4. ΠΛΗΡΟΤΗΤΑ

- Αγωνιστικό τιμόνι — 1 τεμ.
- Μονάδα πεντάλ — 1 τεμ.
- Δίσκος CD με προγράμματα οδήγησης — 1 τεμ.
- Εγχειρίδιο χρήσης — 1 τεμ.
- Κάρτα εγγύησης — 1 τεμ.

## 5. ΕΙΔΙΚΑ ΧΑΡΑΚΤΗΡΙΣΤΙΚΑ

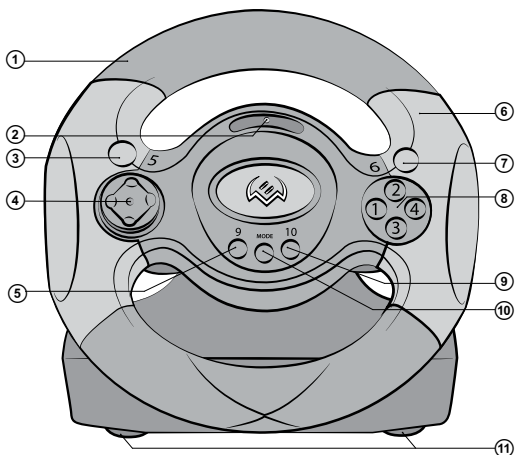
- Εργονομική τιμονιέρα παιχνιδιού.
- Διάμετρος τιμονιέρας — 9" (225 mm).
- Γωνία στροφής - 180 μοίρες.
- Υποστηρίζει: DirectX 7.0 και άνω, Windows XP/Vista/7/8/10.
- Λειτουργία D-INPUT και X-INPUT.
- Προσαρμογή αισθητήρα τριών σταδίων.
- Διεπαφή USB.
- Λειτουργία ανάδρασης κραδασμών και ενσωματωμένο ανεμιστήρα για μεγαλύτερο ρεαλισμό.
- Δύο άξονες, Joystick 8 κατευθύνσεων και 10 επιπρόσθετα κουμπιά.
- Λαβές από καουτσούκ στο τιμόνι για άνετο έλεγχο.
- Βεντούζες από καουτσούκ για ασφαλή στερέωση στο τραπέζι.
- Διαθέσιμες ψηφιακές και αναλογικές λειτουργίες.
- Περιλαμβάνεται μονάδα πεντάλ ποδιών.

## 6. ΑΠΑΙΤΗΣΕΙΣ ΣΥΣΤΗΜΑΤΟΣ

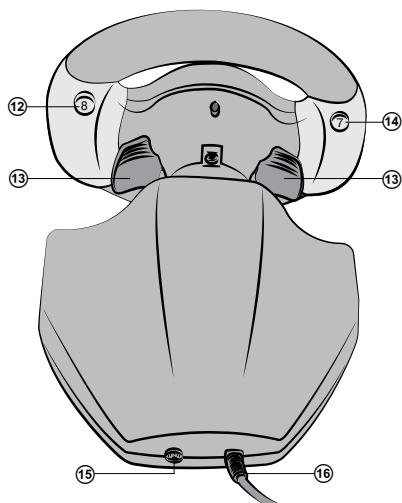
- Διατίθεται θύρα USB.
- Λειτουργικό σύστημα Windows XP/Vista/7/8/10.
- DirectX 7.0 και άνω.

**7. ΠΕΡΙΓΡΑΦΗ ΚΑΤΑΣΚΕΥΗΣ**

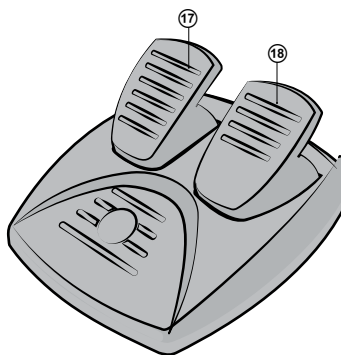
- ① Τροχός
- ② Ένδειξη ενεργοποίησης συσκευής
- ③ Κουμπί 5
- ④ Joystick 8 κατευθύνσεων
- ⑤ Κουμπί 9
- ⑥ Καουτσούκ ένθετα
- ⑦ Κουμπί 6
- ⑧ Κουμπιά 1-4
- ⑨ Κουμπί 10
- ⑩ MODE: Κουμπί ενεργοποίησης λειτουργίας
- ⑪ Βεντούζες από καουτσούκ
- ⑫ Κουμπί 8
- ⑬ Χειριστήρια αλλαγής ταχυτήτων
- ⑭ Κουμπί 7
- ⑮ Θύρα για υποδοχή πεντάλ
- ⑯ Καλώδιο USB
- ⑰ Πεντάλ "φρένου"
- ⑱ Πεντάλ "επιτάχυνσης"



Εικ. 1. Μπροστινή όψη



Εικ. 2. Οπίσθια όψη



Εικ. 3. Μονάδα πεντάλ

**ΠΙΝΑΚΑΣ ΠΛΗΚΤΡΩΝ ΛΕΙΤΟΥΡΓΕΙΩΝ**

	PC(D-INPUT) Αναλογική λειτουργία	PC(D-INPUT) Ψηφιακή λειτουργία	PC(X-INPUT)
Ψηφιακά κουμπιά	3	3	A
	2	2	Y
	4	4	B
	1	1	X
	6	6	RB
	5	5	LB
	8	8	RT
	7	7	LT
D-PAD	UP	↑	UP
	DOWN	↓	DOWN
	LEFT	←	LEFT
	RIGHT	→	RIGHT
Κουμπιά λειτουργιών	10	10	START
	9	9	BACK
Κουμπιά κατευθύνσεων	LX	←-/→	LX
Αριστερό χειριστήριο	Y-	Y-	LT
Δεξί χειριστήριο	Y+	Y+	RT
Πεντάλ φρένου	Y-	Y-	LT
Πεντάλ επιτάχυνσης	Y+	Y+	RT
Επιλογή λειτουργίας	MODE	MODE	X-Guide

**8. ΣΥΝΔΕΣΗ ΚΑΙ ΕΓΚΑΤΑΣΤΑΣΗ**

- Τοποθετήστε τη συσκευή σε ομοίομορφη επιφάνεια (π.χ. σε ένα τραπέζι) με τις 5 βεντούζες του.
- Συνδέστε τη μονάδα πεντάλ στη συσκευή (Εικ. 3) μέσω του καλωδίου της μονάδας πεντάλ στην υποδοχή RJ-11 και, στη συνέχεια, συνδέστε το καλώδιο USB της συσκευής στη θύρα USB του υπολογιστή.
- Εισαγάγετε το δίσκο CD με τα πρόγραμμα οδήγησης στη μονάδα δίσκου του Η/Υ σας και εκτελέστε το setup.exe για εγκατάσταση προγράμματος οδήγησης στο Η/Υ σας. Εάν ο υπολογιστής σας δεν διαθέτει μονάδα CD, πραγματοποιήστε λήψη του στο σύνδεσμο <https://www.sven.fi> λογισμικό τιμονιέρας GC-W300, στο τμήμα υποστήριξης.

## 9. ΧΡΗΣΗ ΤΙΜΟΝΙΕΡΑΣ ΜΑΖΙ ΜΕ Η/Υ

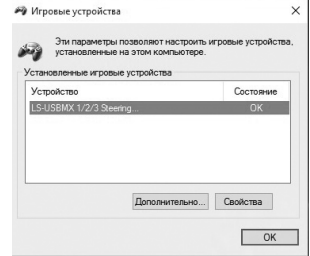
• Εγκαταστήστε το πρόγραμμα οδήγησης LS-USBMX1/2/3 Steering, exe. Κάντε διπλό κλικ στο αρχείο και, στη συνέχεια, ακολουθήστε τις οδηγίες του προγράμματος εγκατάστασης.

### ΛΕΙΤΟΥΡΓΙΑ D-INPUT

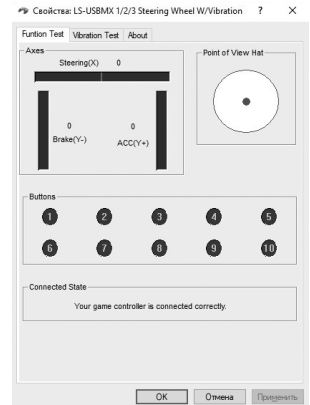
• Από προεπιλογή, η τιμονιέρα ενεργοποιεί αυτόματα τη λειτουργία D-Input, αναλογική λειτουργία — η κόκκινη ένδειξη είναι συνεχώς αναμμένη. Το σύντομο πάτημα στο κουμπί MODE αλλάζει την τιμονιέρα σε ψηφιακή λειτουργία — η ένδειξη LED σβήνει. Για να ελέγξετε την τιμονιέρα, πραγματοποιήστε την είσοδο στη διεπαφή δοκιμής, εάν είναι απαραίτητο, εκτελέστε δοκιμή κλειδιού και άξονα.

• Μεταβείτε στο μενού "πίνακας ελέγχου", κάντε κλικ στο εικονίδιο "συσκευές και εκτυπωτές", στο ανοιχτό παράθυρο επιλέξτε την επισημάνση "LS-USBMX 1/2/3 Steering Wheel W/Vibration", κάντε δεξί κλικ στο "Παράμετροι ελεγκτών παιχνιδιών" (Εικ. 5).

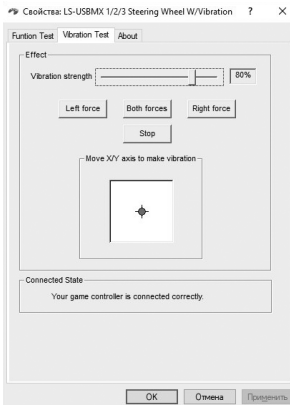
• Κάντε κλικ στο κουμπί "Ιδιότητες", στην οθόνη του υπολογιστή θα εμφανιστεί το παράθυρο "Ιδιότητες: LS-USBMX 1/2/3 Steering Wheel W/Vibration» (βλ. Εικ. 6). Εδώ μπορείτε να ελέγξετε τη λειτουργία των αξόνων και των πλήκτρων, να ελέγξετε και να ρυθμίσετε την ανάδραση κραδασμών «Vibration Test» (βλ. Εικ. 7).



Εικ. 5



Εικ. 6



Εικ. 7

## ΛΕΙΤΟΥΡΓΙΑ X-INPUT

Συνδέστε την τιμονιέρα στον υπολογιστή σας. Από προεπιλογή, είναι ενεργοποιημένη η λειτουργία D-input. Πατήστε και κρατήστε πατημένο το κουμπί MODE για 3 δευτερόλεπτα — το τιμόνι θα μεταβεί στη λειτουργία X-input. Κατά την εναλλαγή των λειτουργιών, η κόκκινη λυχνία LED θα αναβοσβήσει τρεις φορές.

- Μεταβείτε στο μενού "πίνακας ελέγχου", στη συνέχεια κάντε κλικ στο εικονίδιο "συσκευές και εκτυπωτές", στο ανοιχτό παράθυρο επιλέξτε την επισημάνση "LS-USBMX 1/2/3 Steering Wheel W/Vibration", κάντε δεξί κλικ στο "Ρυθμίσεις ελεγκτών παιχνιδιών" (Βλ. Εικ. 8).
- Κάντε κλικ στο κουμπί "Ιδιότητες", στο ανοιχτό παράθυρο (Βλ. Εικ. 9) μπορείτε να ελέγξετε τη λειτουργία αξόνων και πλήκτρων. Η καρτέλα "Παράμετροι" σας επιτρέπει να βαθμονομήσετε τη τιμονιέρα.

## 10. ΛΕΙΤΟΥΡΓΙΑ ΕΠΑΝΑΠΡΟΓΡΑΜΜΑΤΙΣΜΟΥ ΚΟΥΜΠΙΩΝ

Πλήκτρα πηγή: 1, 2, 3, 4, 5, 6, 7, 8.

- Επαναπρογραμματιζόμενα πλήκτρα: αριστερό χειριστήριο (Y-), δεξί χειριστήριο (Y+), πεντάλ φρένου (Y-), πεντάλ επιτάχυνσης (Y+).
- Πατήστε ταυτόχρονα για 3 δευτερόλεπτα τα πλήκτρα 9 + 10, η κόκκινη ένδειξη LED θα αρχίσει να αναβοσβήνει γρήγορα.
- Πατήστε το επαναπρογραμματιζόμενο πλήκτρο (για το οποίο θέλετε να ορίσετε νέα λειτουργία), η κόκκινη λυχνία LED θα αρχίσει να αναβοσβήνει αργά.
- Πατήστε το πλήκτρο προγραμματισμού (πλήκτρο πηγής), το κόκκινο LED ανάβει συνεχώς, ο προγραμματισμός ολοκληρώθηκε.

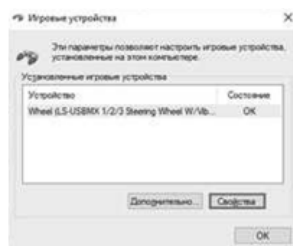
### Ρύθμιση προγραμματισμού πλήκτρου από προεπιλογή

- Κρατήστε τα πλήκτρα 9 + 10 ταυτόχρονα για 3 δευτερόλεπτα, η κόκκινη λυχνία LED θα αρχίσει να αναβοσβήνει γρήγορα.
- Πατήστε το επαναπρογραμματιζόμενο πλήκτρο (δεξί/αριστερό χειριστήριο, πεντάλ φρένου ή πεντάλ επιτάχυνσης), η κόκκινη λυχνία LED θα αναβοσβήνει αργά.
- Ξαναπατήστε το επαναπρογραμματιζόμενο πλήκτρο, η κόκκινη λυχνία ανάβει συνεχώς.

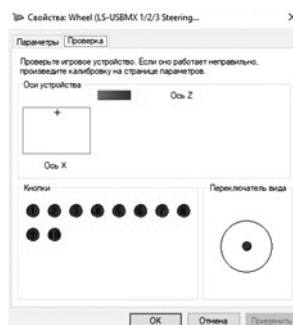
### Επαναφορά όλων των κουμπιών στις προεπιλεγμένες λειτουργίες τους

- Κρατήστε πατημένα τα πλήκτρα 9 + 10 ταυτόχρονα για 3 δευτερόλεπτα, η κόκκινη ένδειξη LED θα αναβοσβήνει γρήγορα.
- Κρατήστε πατημένο το πλήκτρο 10 για 4 δευτερόλεπτα, η κόκκινη λυχνία ένδειξης είναι απενεργοποιημένη και όλες οι προγραμματισμένες λειτουργίες πλήκτρων έχουν επαναφερθεί.

**Τα επαναπρογραμματιζόμενα κουμπιά διατηρούν τις ιδιότητές τους μέχρι να αποσυνδεθεί η τιμονιέρα από τον υπολογιστή. Κατά την επανασύνδεση της τιμονιέρας, η λειτουργία των κουμπιών θα έχει οριστεί από προεπιλογή.**



Εικ. 8



Εικ. 9

**11. ΠΡΟΣΑΡΜΟΓΗ ΑΙΣΘΗΤΗΡΑ**

Η προσαρμογή σας επιτρέπει να ορίσετε τρία επίπεδα αισθητήρα στη τιμονιέρα:

- Πατήστε ταυτόχρονα για 3 δευτερόλεπτα τα πλήκτρα 9 + 10, η κόκκινη ένδειξη LED θα αρχίσει να αναβοσβήνει γρήγορα.
- Πατήστε UP(↑) στο D-pad, η λυχνία LED είναι συνεχώς αναμμένη — έχει ρυθμιστεί αισθητήρας υψηλού επιπέδου.
- Πατήστε το κουμπί DOWN (↓) για τη ρύθμιση χαμηλού αισθητήρα, η λυχνία LED είναι συνεχώς αναμμένη — έχει ρυθμιστεί χαμηλός αισθητήρας.
- Πατήστε αριστερά ή δεξιά στο D-pad για τη ρύθμιση μέσου αισθητήρα, η λυχνία LED είναι συνεχώς αναμμένη - έχει ρυθμιστεί μέσος αισθητήρας.

**Η ρύθμιση αισθητήρα της τιμονιέρας διατηρεί τις ιδιότητές της μέχρι να αποσυνδεθεί η τιμονιέρα από τον υπολογιστή. Κατά την επανασύνδεση της τιμονιέρας, το επίπεδο της αισθητήρας θα έχει οριστεί από προεπιλογή.**

**12. ΑΝΤΙΜΕΤΩΠΙΣΗ ΤΥΧΟΝ ΠΡΟΒΛΗΜΑΤΩΝ**

Πρόβλημα	Αντιμετώπιση
OS Windows δεν εντόπισε την τιμονιέρα.	Ελέγξτε τη σύνδεση της συσκευής κατάδειξης στη θύρα USB του υπολογιστή. Συνδέστε τη συσκευή κατάδειξης σε διαφορετική θύρα USB. Μη χρησιμοποιείτε διανομέα USB και καλώδια επέκτασης, συνδέστε την τιμονιέρα απευθείας στη θύρα USB του υπολογιστή σας. Πιθανόν η συσκευή κατάδειξης να βρίσκεται σε σύγκρουση με άλλες περιφερειακές συσκευές. Κάντε επανεκκίνηση του υπολογιστή σας.
Κατά τη διάρκεια του παιχνιδιού δεν λειτουργεί ανάδραση κραδασμών.	Μεταβείτε στις ρυθμίσεις του παιχνιδιού, ενεργοποιήστε τη λειτουργία τιμονιέρας με ανάδραση κραδασμών. Απενεργοποιήστε τη συσκευή κατάδειξης από τον υπολογιστή, κάντε επανεκκίνηση και ενεργοποιήστε ξανά τη συσκευή κατάδειξης.
Κατά τη διάρκεια του παιχνιδιού, η λειτουργία ανάδρασης κραδασμών δεν είναι αρκετή.	Ελέγξτε την ανάδραση κραδασμών στις ρυθμίσεις λογισμικού της συσκευής κατάδειξης "Vibration Test". Ρυθμίστε την ισχύ ανάδρασης κραδασμών.

**Εάν καμία από τις αναφερόμενες μεθόδους δεν λύνει το πρόβλημα, παρακαλώ, απευθυνθείτε στο πλησιέστερο κέντρο εξυπηρέτησης πελατών για επαγγελματικές συμβουλές. Μην προσπαθήσετε ποτέ να επισκευάσετε το προϊόν μόνοι σας.**



Αγωνιστική τιμονιέρα

**SVEN**®

**Μοντέλο GC-W300**

Εισαγωγέας στη Ρωσία: Ε.Π.Ε. "Regard", 105082, Μόσχα, οδ. του Φρίντριχ Ένγκελς, οικ. 75, κτ. 5. Εξουσιοδοτημένη εταιρεία στη Ρωσία: Ε.Π.Ε. "RT-F", 105082, Μόσχα, οδ. του Φρίντριχ Ένγκελς, οικ. 56 κτ.1. Οι όροι της υπηρεσίας εγγύησης αναφέρονται στην κάρτα εγγύησης ή στον ιστότοπο [www.sven.fi](http://www.sven.fi). Περίοδος εγγύησης: 12 μήνες. Περίοδος εξυπηρέτησης: 2 έτη.

Παραγωγός: SVEN PTE. LTD. Address: 176 Joo Chiat Road, #02-02, Singapore 427447. Παράγεται υπό τον έλεγχο της "Sven Scandinavia Limited", 48310, Finland, Kotka, Kotolahdentie, 15. Κατασκευάστηκε στην Κίνα.

® Registered Trademark  
of Oy SVEN  
Scandinavia Ltd. Finland.



1B1111

**GC-W300**