

**SVEN**<sup>®</sup>  
YOU WANT – WE CAN

Volan de jocuri

## MANUAL DE UTILIZARE



**DRIVER**

[www.sven.fi](http://www.sven.fi)

**Vă mulțumim pentru achiziționarea produselor mărcii comerciale SVEN!**

Înainte de utilizarea acestui dispozitiv, faceți atent cunoștință cu acest Manual și păstrați-l pentru întreaga perioadă de utilizare.

**DREPT DE AUTOR**

© 2014. SVEN PTE. LTD. Versiunea 1.0 (V 1.0).

Acest Manual și informația pe care o conține sunt protejate prin dreptul de autor. Toate drepturile sunt rezervate.

**MĂRCI COMERCIALE**

Toate mărcile comerciale sunt proprietatea deținătorilor lor.

**AVERTISMENT ÎN LEGĂTURĂ CU RĂSPUNDEREA LIMITATĂ**

În pofida tuturor eforturilor de a face prezentul Manual cât mai precis, sunt posibile unele discrepanțe. Informația din acest Manual este oferită «așa cum este». Autorul și editorul nu duc nici o răspundere față de individ sau față de organizație pentru pierderile sau daunele cauzate de informația conținută de acest Manual.

**DESPACHETARE**

Despachetați atent produsul, asigurați-vă că în interiorul cutiei nu a rămas nici o parte componentă. Verificați dacă produsul nu are defecte. Dacă acesta a fost deteriorat în timpul transportării, contactați firma care a efectuat livrarea; dacă produsul nu funcționează, adresați – vă îndată distribuitorului.

**CONȚINUT**

<b>1. DESCRIERE</b> .....	<b>2</b>
<b>2. MĂSURI DE SIGURANȚĂ</b> .....	<b>2</b>
<b>3. SETUL COMPLET</b> .....	<b>2</b>
<b>4. PARTICULARITĂȚI</b> .....	<b>2</b>
<b>5. CERINȚE DE SISTEM</b> .....	<b>2</b>
<b>6. DESCRIEREA CONSTRUCȚIEI</b> .....	<b>3</b>
<b>7. CONECTAREA ȘI UTILIZAREA</b> .....	<b>5</b>
<b>8. REZOLVAREA PROBLEMELOR POSIBILE</b> .....	<b>9</b>

**Supportul tehnic este plasat pe pagina web [www.sven.fi](http://www.sven.fi).  
Tot aici puteți găsi versiunea înnoită a prezentului Manual.**

### **1. DESCRIERE**

Volanul de jocuri SVEN DRIVER este conceput anume pentru PC. Designul ergonomic cu acoperire din cauciuc asigură confortul și statornicia dispozitivului. Construcția modernă optimizată a volanului asigură senzația realității în timpul jocului. Rotirea volanului la 270 de grade, sensibilitatea reglabilă, funcția de vibrație și ventilatorului integrat pot satisface orice jucător.

### **2. MĂSURI DE SIGURANȚĂ**

- Nu desfaceți dispozitivul și nu efectuați singuri lucrări de reparație. Deservirea și reparația trebuie să fie realizate doar de specialiștii calificați din centrele de deservire.
- Apărați dispozitivul de influența umidității sporite, a prafului, câmpurilor magnetice puternice, de temperaturi ridicate, lichide și gaze.
- Recomandări pentru îngrijire: pentru curățarea carcasei folosiți o bucată moale și curată de material textil. Nu folosiți solvenți, precum benzina sau alcoolul etilic la curățarea dispozitivului, acestea pot deteriora suprafața lui.
- Pentru a evita defectarea dispozitivului, evitați căderea lui.

### **3. SETUL COMPLET**

- Volan de jocuri – 1 buc.
- Bloc de pedale – 1 buc.
- Clamă pentru montarea pe masă – 2 buc.
- Disc CD cu drivere – 1 buc.
- Manual de utilizare – 1 buc.
- Talon de garanție – 1 buc.

### **4. PARTICULARITĂȚI**

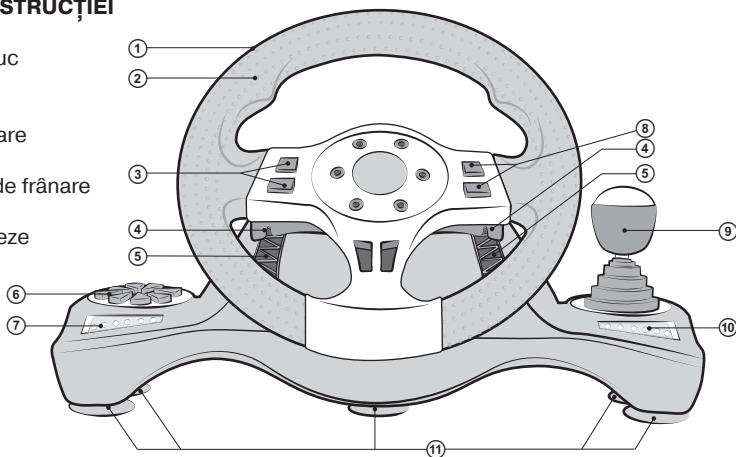
- Compatibilitate cu PC/PS2/PS3
- Volan de jocuri ergonomic
- Diametrul volanului – 10" (254 mm)
- Unghiul de rotire – 270 grade
- Suport: Direct X 7.0 și mai sus, Windows XP/Vista/7/8
- Interface USB
- Funcție de feedback cu vibrații și ventilator integrat pentru asigurarea efectului de realism
- Indicarea puterii de accelerare și frânare
- Regulatorul sensibilității
- Două axe, joystick cu 8 poziții, schimbător de viteze «Tiptronic», 12 butoane auxiliare
- Acoperire din cauciuc a volanului pentru confort în timpul conducerii
- Ventuze de cauciuc și 2 clame pentru fixare sigură pe masă
- Funcționare în regim digital și analogic
- Pedale incluse în set
- Amplasare comodă pe genunchi

### **5. CERINȚE DE SISTEM**

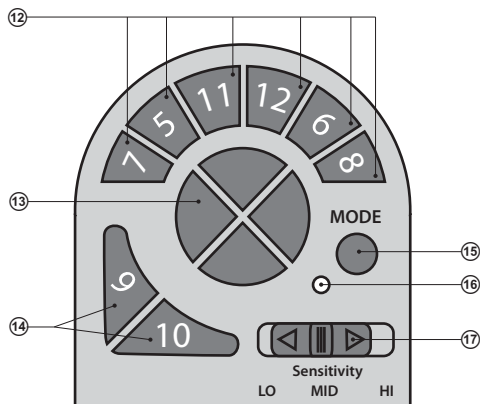
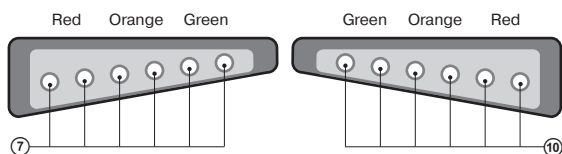
- Mufă USB PC liberă
- Sistem de operare Windows XP/Vista/7/8

**6. DESCRIEREA CONSTRUCȚIEI**

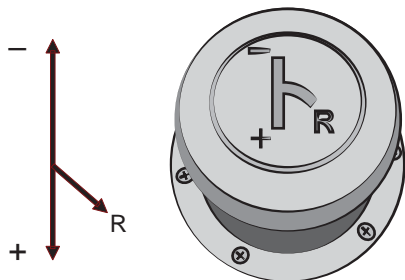
- ① Roata volanului
- ② Acoperire din cauciuc
- ③ Butoanele 1, 4
- ④ Mini-stickere
- ⑤ Grilaje pentru ventilare
- ⑥ Panoul cu butoane
- ⑦ Indicatoarele stării de frânare
- ⑧ Butoanele 2, 3
- ⑨ Schimbătorul de viteze
- ⑩ Indicatoarele stării de accelerare
- ⑪ Ventuze din cauciuc
- ⑫ Butoanele 7 – 12
- ⑬ Joystick cu 8 poziții
- ⑭ Butoanele 9-10
- ⑮ Butonul MODE
- ⑯ Indicatorul pornirii regimului MODE
- ⑰ Schimbătorul sensibilității
- ⑱ Mufă pentru conectarea pedalelor
- ⑲ Faruri
- ⑳ Cablu USB
- ㉑ Pedala de «frânare»
- ㉒ Pedala de «accelerare»
- ㉓ Suport pentru picioare retractabil



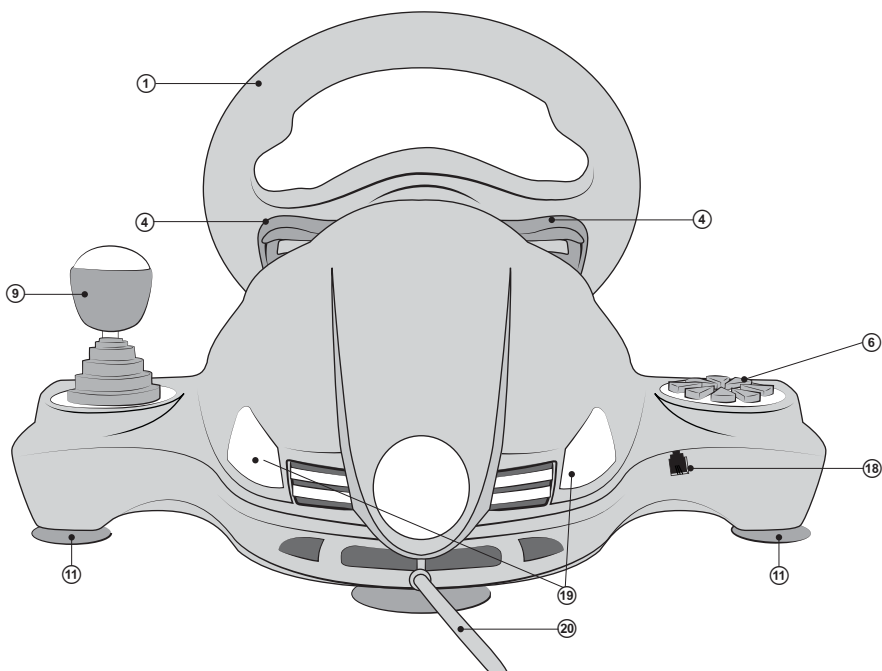
Imag. 1. Vedere din față



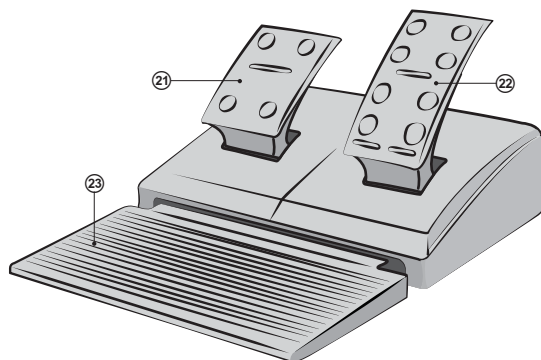
Imag. 3. Panoul cu butoane



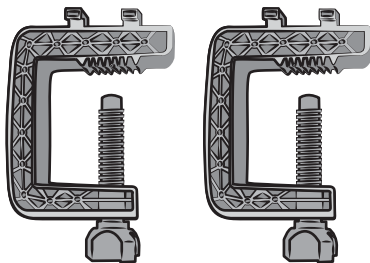
Imag. 2. Schimbător de viteză



Imag. 4. Vedere din spate



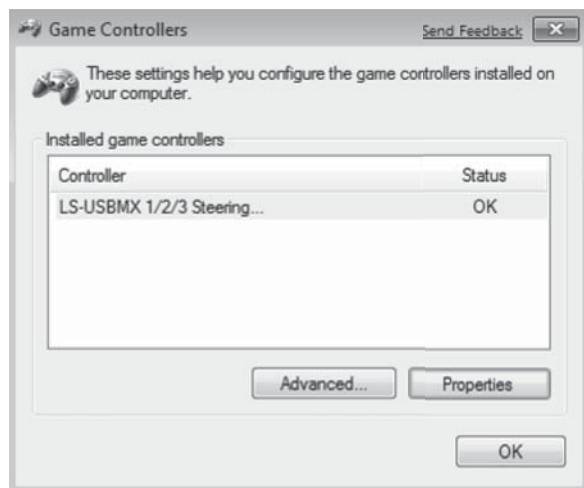
Imag. 5. Bloc de pedale



Imag. 6. Clame pentru montare pe masă

## 7. CONECTAREA ȘI UTILIZAREA

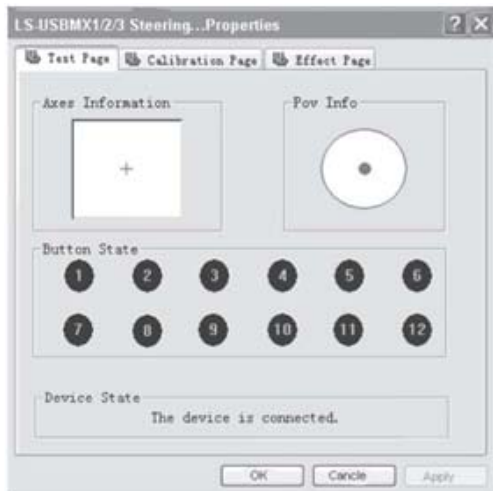
- Amplasați dispozitivul pe o suprafață plană (de ex. pe masă) cu ajutorul ventuzelor. În caz de necesitate, fixați dispozitivul cu ajutorul a 2 clame (vezi imag. 6).
- Conectați blocul cu pedale la dispozitiv (imag. 5) cu ajutorul cablului integrat în bloc la mufa RJ-11 Ⓜ, apoi conectați dispozitivul mufa USB liberă a computerului, cu ajutorul cablului Ⓜ.
- Introduceți discul CD cu drivere la în CD-ROM-ul computerului și porniți programul «setup.exe» pentru setarea driverelor pe PC. Du-te la setările în gamepaduri să controleze și pe PC va apărea automat fereastra «Game Controllers» (imag. 7).



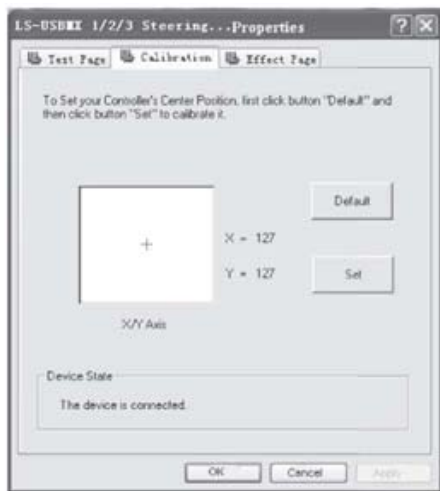
Imag. 7.

### Testarea volanului

- **Testarea axelor.** Treceți în fila de testare «Test Page» (vezi imag. 7), rotiți volanul de la stânga la dreapta, asigurați-vă că axa X (cursor-cruce «+» ) din fereastra «Axes Information» trece corect de la stânga la dreapta. În cazul în care cursorul-cruce nu se află în centrul ferestrei informaționale, vă rugăm să treceți în fila «Calibration Page» și să efectuați calibrarea.
- **Testarea butoanelor.** Apăsând butoanele de pe volan, asigurați-vă că butoanele 1 – 12 de pe fila de testare «Test Page» (vezi imag. 8) vor arde cu culoare verde după fiecare acțiune.
- **Testarea joystick-ului.** Înclinând joy-stick-ul în toate dintre cele 8 poziții (în sus, în jos, stânga, dreapta și la 45 grade în fiecare direcție), asigurați-vă că cursorul din fereastra «Povinfo» (vezi imag. 8) se mișcă corect.
- **Calibrarea volanului.** Opțiunea dată se folosește doar pentru calibrare în cazul defecțiunii centrării volanului în regim analogic (indicatorul LED arde cu culoare roșie): dacă cursorul-cruce nu se află pe centrul axelor X/Y, așa cum este indicat în imag. 9, vă rugăm să apăsați butonul «Implicit» (Default), apoi butonul «Instalare» (Set).



Imag. 8

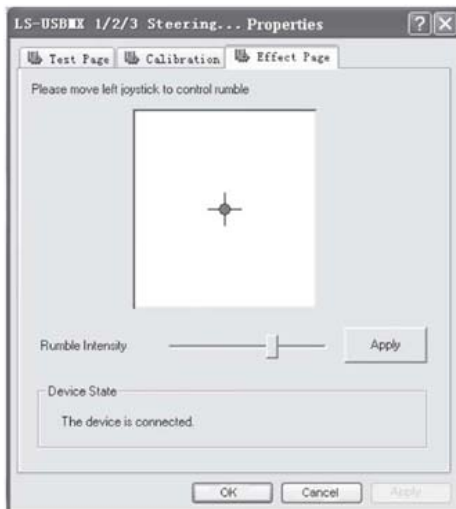


Imag. 9

- **Testarea motoarelor.** Treceți la «Effect Page» (imag. 10) pentru testarea motoarelor. Rotiți volanul și asigurați-vă că motorul din stânga vibrează. Apăsând schimbătoarele mini stick din stânga și dreapta ④ asigurați-vă că motorul din dreapta vibrează. Puterea feedback-ului cu vibrații poate fi schimbată, mișcând cursorul de la stânga la dreapta pe rândul «RumbleIntensity» (imag. 10).

- **Ștergerea (reinstalarea) driverelor.** Restartați driverul de instalare. În fereastra apărută «Reinstallor Uninstall» (imag. 11) apăsați butonul «Nu» (No), pentru a șterge driverul. Apoi apăsați butonul «Da» (Yes), pentru a reinstala driverul.

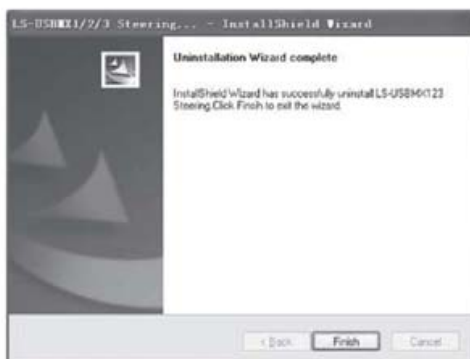
- În final, în fereastra «LS-USBMX1 /2/3 steering...» apărută (imag. 12), apăsați butonul «Finisare» (Finish), pentru a confirma și a ieși din program.



Imag. 10



Imag. 11



Imag. 12

### Programarea butoanelor

- Butoanele programate 1, 2, 3, 4, 5, 6, 7 și 8, căror le-au fost în mod implicit atribuite funcțiile schimbătorului, a schimbătoarelor mini-stick ⑨, pedalei de accelerare ④, pedalei de frânare ②, butoanelor 11 și 12. Care anume, veți înțelege în timpul testării. Dacă din oarecare motive acestea necesită să fie schimbate, adică dacă doriți să le atribuiți alte funcții, urmați recomandările enumerate mai jos.
- Programarea sarcinilor (cu excepția regimului NEGCON). Treceți în fila de testare «Test Page» (vezi imag. 7), apăsați concomitent butoanele 9 și 10 ⑭. Mențineți-le apăsați pentru 3 secunde, până când indicatorul programării va începe să ardă cu culoare verde. Apăsați butonul pe care doriți să-l reprogramați. Indicatorul LED al programării va începe să ardă intermitent. Apăsați butonul dorit. Indicatorul LED al programării va înceta să ardă. Programarea a fost instalată.
- Curățarea (ștergerea) unei programări. Apăsați concomitent butoanele 9 și 10. Mențineți-le apăsați pentru 3 secunde, până când indicatorul LED al programării va începe să ardă cu culoare verde. Apăsați butonul dorit. Indicatorul LED al programării va începe să ardă intermitent. Apăsați repetat același buton. Indicatorul LED al programării va înceta să ardă, deci, programarea acestui buton a fost ștersă.
- Curățarea (ștergerea) tuturor programărilor. Apăsați concomitent butoanele 9 și 10. Mențineți-le apăsați pentru 3 secunde, până când indicatorul LED al programării va începe să ardă cu culoare verde. Luați degetele de pe butoane. Apăsați butonul 10 timp de 4 secunde încontinuu. Indicatorul LED al programării va înceta să ardă. Toate programările butoanelor vor fi șterse. Va avea loc resetarea.

### Setarea nivelurilor de sensibilitate (Sensitivity) a volanului

- Sensibilitatea volanului poate fi setată cu ajutorul schimbătorului Sensitivity ⑰.
- Cu ajutorul schimbătorului Sensitivity ⑰ puteți seta 3 nivele de sensibilitate a volanului: în poziția «LO» pentru rotirea totală a «roților» este necesar să rotiți volanul până capăt, adică la 135 de grade. În poziția «MID» este suficient să rotiți volanul la 2/3, iar în poziția «HI» nivelul maxim de rotire constituie 1/3 din rotația totală.

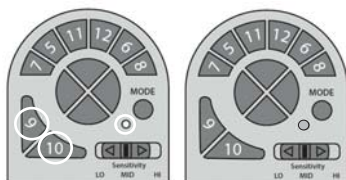


## Schimbarea regimurilor

- Controler de joc funcționează în două regim: (digital) digital și analog (analogic).

### Comutarea la regim **analogic**:

1. Apăsați **Selecțati + Începe (9 + 10)** și țineți-le timp de 3 secunde, indicatorul modului devine verde. Apoi eliberați tastele 9 și 10.

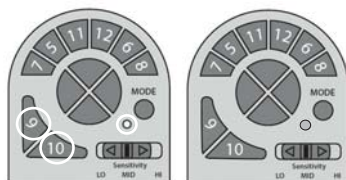


2. Apăsați butonul digital la stânga bloc.



### Comutarea la regim **digital**:

1. Apăsați **Selecțati + Începe (9 + 10)** și țineți-le timp de 3 secunde, indicatorul modului devine verde. Apoi eliberați tastele 9 și 10.



2. Apăsați butonul digital la partea de jos a unității.



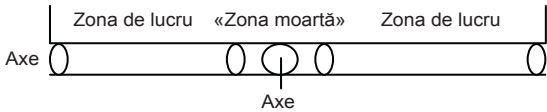
În regim digital, la rotirea volanului și apăsarea pe pedale, are loc pornirea/oprirea din loc maximă a axelor corespunzătoare, adică există doar poziția pornire/oprire. În regim analogic semnalul este transmis în dependență de unghiul de rotire și puterea de apăsare a pedalelor, adică treptat. Regimul butoanelor nu va funcționa, dacă un anumit regim a fost deja stabilit pe consolă. Indicatorul LED al regimului indică regimul selectat.

### Funcționare fără pedale

Volanul este echipat cu schimbătoarele mini-stick ④ care înlocuiesc pedalele de accelerare și frânare: schimbătorul din stânga îndeplinește funcția de frânare, iar cel din dreapta – de accelerare (mărire a vitezei).

**Notă. Gamepadul este echipat cu indicator LED de control al «frânării» ⑦ și «accelerării» ⑩ vezi imag. 1. La apăsarea lină a pedalei de «accelerare» se vor aprinde indicatoarele de culoare verde, la micșorarea vitezei se vor aprinde pentru început indicatoarele portocalii, apoi roșii. În dependență de cât de lin este micșorată viteza, se va aprinde indicatoarele respective, portocaliu apoi roșu.**

## 8. REZOLVAREA PROBLEMELOR POSIBILE

Problema	Soluția
După instalarea programului, volanul nu funcționează.	A. Verificați dacă cablul volanului este conectat bine la PC. B. Asigurați-vă că ați deschis fereastra «Game Controllers», că ați efectuat instalarea și ați apăsat butonul «Confirm» pentru confirmarea setărilor. C. Verificați dacă funcționarea volanului nu întâlnește impedimente din partea altor dispozitive periferice. D. Restartați PC, în cazul în care volanul nu funcționează încă.
Motoarele nufuncționează în regim de vibrație în timpul jocului.	leșiți din joc, deconectați volanul de la mufa USB, apoi conectați-l din nou. Dacă după aceasta funcția de vibrare nu începe să funcționeze, restartați PC.
După pornirea jocului axele încep să funcționeze fără implicarea jucătorului.	Decalibrați și setați «zonele moarte» ale axelor. 
După pornirea jocului funcția de feedback cu vibrații pornește automat, fără implicarea jucătorului.	Intrați în setările «Force Feedback» din joc și decalibrați setările funcției de feedback cu vibrație.
În timpul jocului funcția de feedback cu vibrație nu este suficient de puternică.	Intrați în setările «Force Feedback» din joc și setați nivelul puterii feedback-ului.

Dacă nici una din metodele menționate mai sus nu vă ajută să rezolvați problema, vă rugăm să cereți o consultație profesionistă la cel mai apropiat centru de servicii. Nu încercați niciodată să reparați dispozitivul singuri.

## Volan de jocuri

**SVEN**®  
YOU WANT – WE CAN



Model: **Driver**

Importatori al MC SVEN în Republica Moldova:

Reprezentantul oficial al MC SVEN in Moldova  
SRL «ULTRA», Chișinău, str. Creangă, 6V,  
Republica Moldova, tel.: +373 22 870230,  
e-mail: sales@ultra.md.

IM «Accent Electronic» SA,  
Chișinău, str. Bulgara, 33/1, Republica Moldova,  
tel.: +373 22 234569, e-mail: sales@accent.md.

Producător: SVEN PTE. LTD, 176 Joo Chiat Road,  
Nº 02-02, Singapore, 427447, Produs sub controlul  
«SVEN Scandinavia Limited», 48310, Finlanda,  
Kotka, Kotolahdentie, 15.

Manufacturer: SVEN PTE. LTD, 176 Joo Chiat Road,  
Nº 02-02, Singapore, 427447. Produced under the  
control of Oy Sven Scandinavia Ltd. 15, Kotolahdentie,  
Kotka, Finland, 48310. Made in China.

© Registered Trademark of Oy SVEN  
Scandinavia Ltd. Finland.

**DRIVER**