

SVEN®
YOU WANT – WE CAN

Ойын манипуляторы

ПАЙДАЛАНУ ЖӨНІНДЕГІ НҰСҚАУЛЫҚ



DRIVER

www.sven.fi

SVEN CM ойын манипуляторын сатып алғаныңыз үшін ризамыз!**АВТОРЛЫҚ ҚҰҚЫҚ**

© 2014. SVEN PTE. LTD. 1.0 (V 1.0) нұсқасы.

Осы Нұсқау және соның ішіндегі ақпарат авторлық құқықпен қорғалған. Барлық құқықтар қорғалған.

САУДА МАРКАЛАРЫ

Барлық сауда маркалары олардың заңды иелерінің меншігі болып табылады.

ЖАУАПКЕРШІЛІКТІ ШЕКТЕУ ЖӨНІНДЕГІ ЕСКЕРТПЕ

Нұсқаулық барынша дәл болу үшін барлық күш салынғанына қарамастан, кейбір сәйкессіздіктер болуы мүмкін. Осы Нұсқаулықтың ақпараты «дәл солай» шарттарында берілді. Автор мен баспагер осы Нұсқаулықтағы ақпараттың кесірінен келтірілген залал үшін біреудің немесе ұйымның алдында ешбір жауап бермейді.

МАЗМҰНЫ

1. САТЫП АЛУШЫҒА ҰСЫНЫС	1
2. СИПАТТАУ	2
3. ҚАУІПСІЗДІК ШАРАЛАРЫ	2
4. ЖИЫНТЫҚТЫЛЫҚ	2
5. ЕРЕКШЕЛІКТЕРІ	2
6. ЖҮЙЕЛІК ТАЛАПТАР	2
7. ҚҰРЫЛЫСЫН СИПАТТАУ	3
8. ҚОСУ ЖӘНЕ ИНСТАЛЛЯЦИЯ	5
9. ЫҚТИМАЛ МӘСЕЛЕЛЕРДІ ШЕШУ	9

1. САТЫП АЛУШЫҒА ҰСЫНЫС

- Бұйымды ақырын ашып, қораптың ішінде қандай да бір жабдықтар қалып қоймағанын үшін тексеріңіз. Құрылғыға залал келмегенін тексеріңіз. Тасымалдау кезінде бұйымға залал келтірілсе, жеткізетін фирмамен хабарласыңыз; бұйым жұмыс істемейтін болса, бірден сатушымен хабарласыңыз.
- Жиынтықтылық пен кепілдік талонның болуын тексеріңіз. Кепілдік талонда дүкеннің мері, сатушының анық қойылған қолы немесе дүкеннің мөртабаны және сатылған күні қойылғанын, тауардың нөмірі талонда көрсетілгенмен сәйкес келетініне көзіңізді жеткізіңіз. Есіңізде сақтаңыз, кепілдік талон жоғалып немесе нөмірлері сәйкес келмеген жағдайда Сіз кепілдік жөндеу жасау құқығыңыздан айырыласыз.
- Бұйымды орнатып қолданудың алдында, осы Нұсқаулықты мұқият оқып шығып, пайдалану мерзімі ішінде сақтаңыз.

**Техникалық қолдау www.sven.fi сайтында орналасқан.
Осында Сіз осы Нұсқаулықтың жаңартылған нұсқауын таба аласыз.**

2. СИПАТТАУЫ

DRIVER ойын манипуляторы ДК-ге арнайы жасалған. Резеңке жабынды эргономиялық дизайн өте ыңғайлы әрі орнықты. Сәнді әрі қолайлы етіп жасалынған рөл шын мәнінде ойыннан рахат береді. Рүлдің 270 градусқа айналуы, әсерленгіштікті басқару, виброқайтару функциясы және кіріктірмелі желдеткіш кез келген ойыншыны (драйверді) қанағаттандырады.

3. ҚАУІПСІЗДІК ШАРАЛАРЫ

- Құрылғыны бөлшектемеңіз, өзіңіз жөндемеңіз. Қызмет көрсету мен жөндеуді сервис орталықтарының білікті мамандары жүргізу керек.
- Құрылғыны жоғары ылғалдан, шаңнан, күшті магнит ортасынан, дірілдеуден, жоғары температурадан, улы газдар мен сұйықтардан қорғаңыз.
- Күтім жайында кеңестер: корпусын құрғақ таза шүберекпен тазартыңыз. Бензин, спирт секілді еріткіштерді пайдаланбаңыз, олар корпус бетін бүлдіруі мүмкін.
- Құрылғыны құлатып алмаңыз.

4. ЖИЫНТЫҚТЫЛЫҚ

- Ойын рүлі – 1 дана
- Педальдар шығыры – 1 дана
- Үстелге бекіткіш тұтқа – 2 дана
- CD-диск драйверлермен – 1 дана
- Пайдалану жөніндегі нұсқаулық – 1 дана
- Кепілдік талоны – 1 дана

5. ЕРЕКШЕЛІКТЕРІ

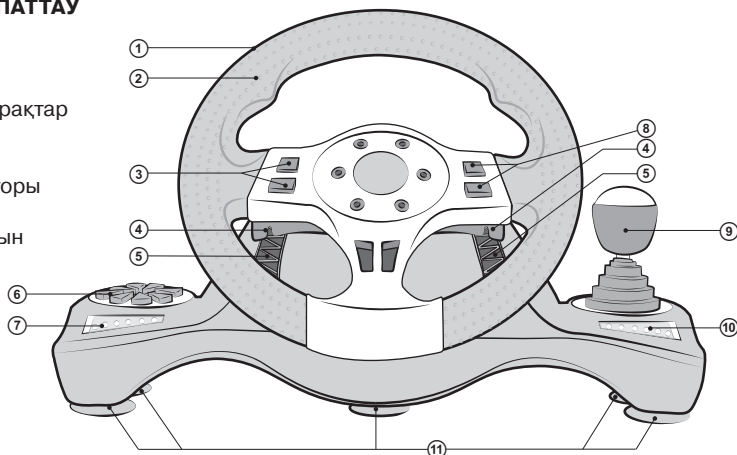
- PC/PS2/PS3 – мен үйлесімді
- Ойынға арналған эргономиялық рүлі
- Дөңгелектің диаметрі – 10" (254 мм)
- Бұрылу бұрышы – 270 градус
- DirectX 7.0 және одан жоғары, Windows XP/Vista/7/8 қолдауы
- USB интерфейсі
- Шынайылықты күшейту үшін виброқайтару және кіріктірмелі желдеткіш
- Үдеу және тежеу күштерінің индикациясы
- Әсерленгіштікті басқару
- Екі ось, 8-позициялық джойстик, «Tiptronic» жүру жылдамдығын ауыстыру тетігі, 12 қосымша түймелер
- Жүргізуге ыңғайлы болу үшін рүлі резеңкемен қапталған.
- Үстелге берік орнату үшін 2 тұтқа мен резеңке жапсырмалар
- Санды және аналогты режимдерде жұмыс жасау
- Жиынтықта педальдары бар
- Тізеге ыңғайлы орналасады

6. ЖҮЙЕЛІК ТАЛАПТАР

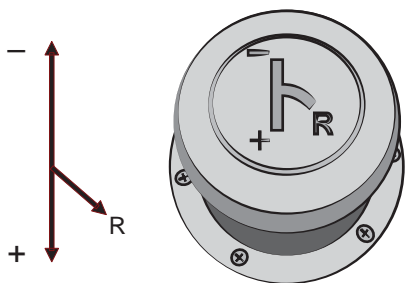
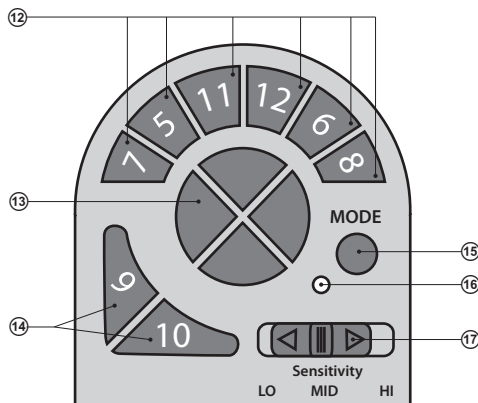
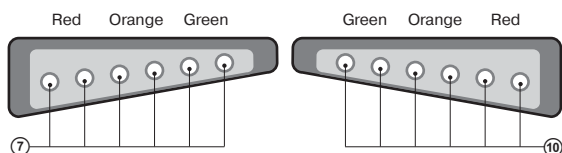
- ДК еркін USB порты
- Windows XP/Vista/7/8 операциялық жүйесі
- DirectX 7.0 және одан жоғары

7. ҚҰРЫЛЫСЫН СИПАТТАУ

- ① Руль дөңгелегі
- ② Резеңке жабын
- ③ Түймелер 1, 4
- ④ Ауыстырғыш жапырақтар
- ⑤ Желдеткіш торлар
- ⑥ Түймелер панелі
- ⑦ Тежеу түрі индикаторы
- ⑧ Түймелер 2, 3
- ⑨ Жүру жылдам-дығын ауыстыру тетігі
- ⑩ Газ түрі индикаторы
- ⑪ Резеңке жапсырмалар
- ⑫ Түймелер 7 – 12
- ⑬ 8-жақты джойстик
- ⑭ Түймелер 9-10
- ⑮ MODE түймесі
- ⑯ MODE режимін қосу индикаторы
- ⑰ Сезгіштік айырып-қосқышы
- ⑱ Педальдарды қосуға арналған ұяшық
- ⑲ Фаралар
- ⑳ USB кабелі
- ㉑ «Тежеу» педальдары
- ㉒ «Газ» педальдары
- ㉓ Аяққа арналған жылжымалы тығырық

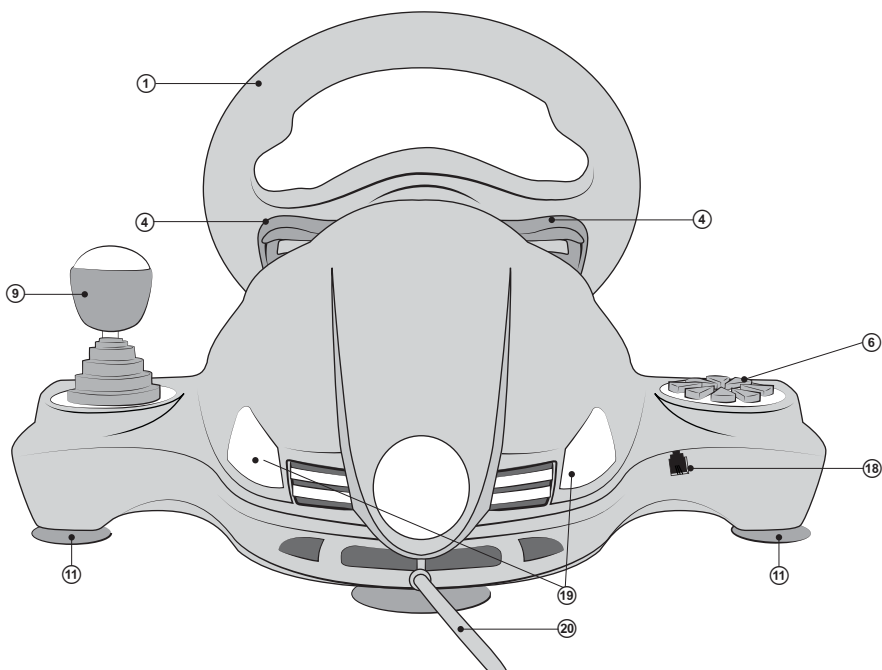


1-сурет. Алдынан қарағандағы түрі

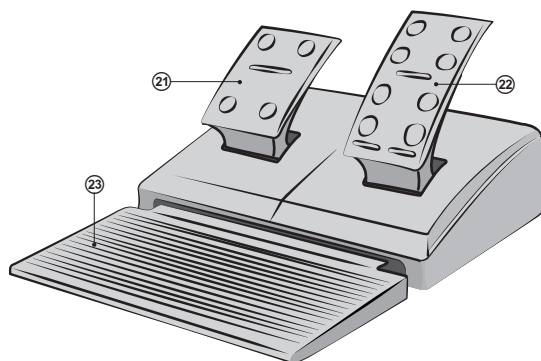


2-сурет. Жүру жылдамдығын ауыстыру тетігі

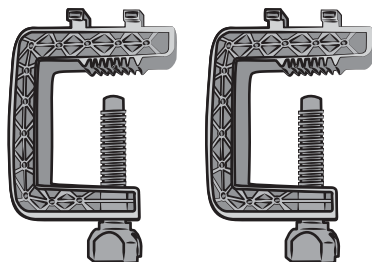
3-сурет. Түймелер панелі



4-сурет. Арттан қарағандағы түрі



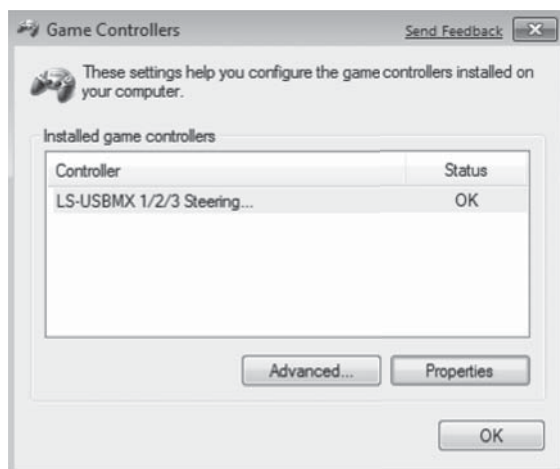
5-сурет. Педальдар шығыры



6-сурет. Үстелге бекіткіш тұтқалар

8. ҚОСУ ЖӘНЕ ИНСТАЛЛЯЦИЯ

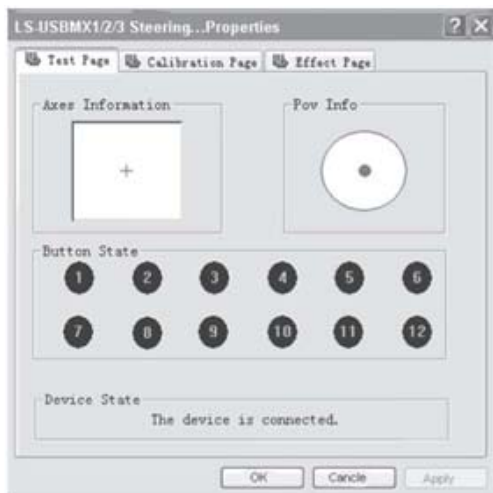
- Құрылғыны тегіс жерге (мысалы, үстелдің үстіне) жапсырмалармен жапсырып орнатыңыз. Қажет болса, 2 тұтқаның көмегімен үстелге бекітіңіз (6-сурет).
- Педальдар шығырына кіріктірілген кабельмен оны құрылғының RJ-11 ® ұяшығына қосыңыз (5-сурет), сосын құрылғының өзін USB кабельмен ® компьютердің USB еркін портына қосыңыз.
- ДК дискодына драйверлерімен CD-дискісін салыңыз да, ДК-да драйверлерді орнату үшін «setup.exe» бағдарламасын қосыңыз. ДК-да автоматты түрде «Game Controllers» деген терезе пайда болады (7-сурет).



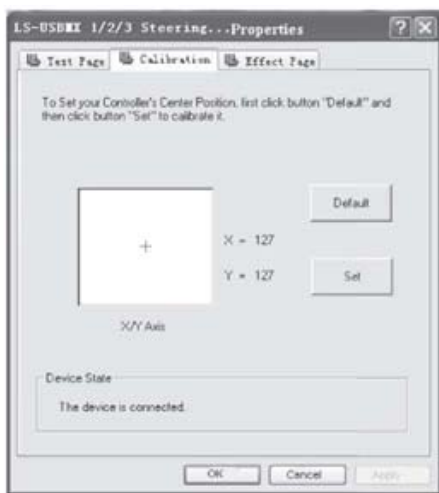
7-сурет

Рүлдің тестеуі

- *Осьтерді тестілеуі.* «Test Page» мәтінді белгіге көшіңіз (8-сурет), рүлді солдан оңға бұрыңыз, «Axes Information» терезесіндегі X осі (крес-қаламұш «+») солдан оңға қарай дұрыс жүретініне көз жеткізіңіз. Егер кресс-қаламұш ақпараттық терезенің ортасында тұрмаса, онда «Calibration Page» белгіге барып, дәлдеп белгілеңіз (калибрленіз).
- *Түймелерді тестілеуі.* Түймелерді рүлде басқанда, «Test Page» (8-суретті қараңыз) мәтінді белгілеуіндегі 1 ден 12 дейінгі түймелер әр басқан сайын қызыл түспен жану керек.
- *Джойстикті тестілеуі.* Джойстикті 8 бағыттың (жоғары, төмен, солға, оңға және әр бағытта 45 градусқа) әрқайсысына еңкейтіп бұрғанда, «Rovinfo» терезесіндегі қаламұш (8-суретті қараңыз) дұрыс қозғалғанына көз жеткізіңіз.
- *Рүлдің калибрлеуі.* Бұл опция аналогты режимде рүлі тең ортаға дұрыс тұрмағанда ғана калибрлеу үшін қолданылады (светодиодты индикатор қызыл түспен жанады): егер кресс-қаламұш 9-суретте көрсетілгендей X/Y осьтерінің ортасында тұрмаса, онда «Default» (По умолчанию) басыңыз, сосын «Set» (Орнату) түймесін басыңыз.



8-сурет

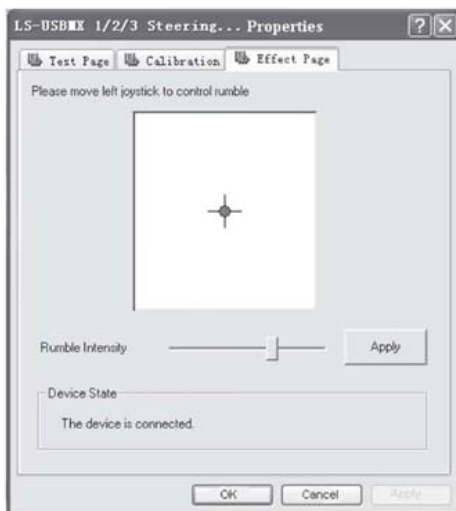


9-сурет

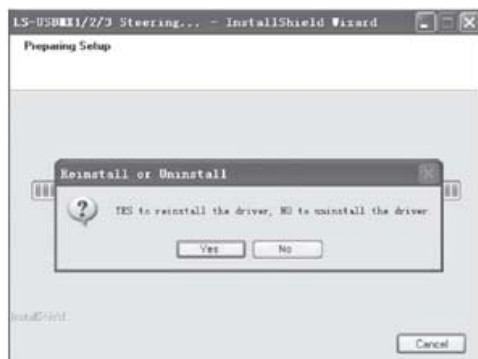
• **Қозғалтқыштарды тестілеуі.** Қозғалтқыштарды тестілеуі үшін «Effect Page» -ге ауысыңыз (10-сурет). Рүлді бұрып, сол жақ қозғалтқыштың дірілдейтініне көз жеткізіңіз. Оң жақ және сол жақ ауыстырғыш жапырақтарды ④ басып, оң жақ қозғалтқыштың да дірілдейтініне көз жеткізіңіз. «RumbleIntensity» (10-сурет) жолында қаламұшты арлы-берлі қозғап, виброқайтаруды өзгертуге болады.

• **Драйверді жою (қайта орнату).** Драйверді қайта қосыңыз. Экранда «Reinstall or Uninstall» (11-сурет) пайда болады, «Жоқ» (No) деген түймені басып, драйверді жойыңыз. Сосын «Иә» (Yes) түймесін басып, драйверді қайта орнатасыз.

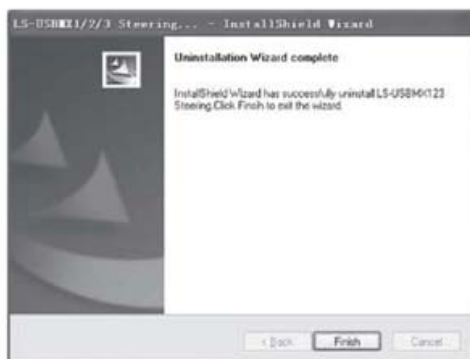
• Соңында «LS-USBMX1 /2/3 steering» (12-сурет) терезесі пайда болады, «Әзір» (Finish) түймесін басып, шығасыз.



10-сурет



11-сурет



12-сурет

Түймелерді бағдарламалау

• 1, 2, 3, 4, 5, 6, 7 және 8 бағдарлама түймелері негізінен жүру жылдамдығын ауыстыру тетігі ⑨, оң және сол жақ ауыстырғыш жапырақтар ④, газ педалі ②, тежегіш педалі ②, 11 мен 12 түймелердің қызметін атқарады. Қайсысы қайсысын атқаратынын Сіз тестілеуі кезінде анықтайсыз. Егер қайта бағдарламалау қажет болса, яғни басқадай қызмет жүктейтін болсаңыз, төмендегі ұсыныстарды қолданыңыз.

• *Қайта орнату бағдарламасы* (NEGCON режимінен басқасы). «Test Page» мәтінді белгіге кіріңіз де (8-сурет), 9 және 10 ⑭ түймелерін қатар басып, бағдарлама индикаторы жасыл түспен жанғанша, 3 секундтай ұстап тұрыңыз. Қайта бағдарлайтын түйменіңізді басыңыз. Бағдарламаның светодиодты индикаторы жыпықтай бастайды. Бағдарланатын түйменіңізді басыңыз. Бағдарламаның светодиодты индикаторы өшеді. Бағдарлама орнатылды.

• *Бір бағдарламаны тазарту (жою)*. 9 және 10 ⑭ түймелерін қатар басыңыз. Бағдарлама индикаторы жасыл түспен жанғанша, 3 секундтай ұстап тұрыңыз. Бағдарланған түймені басыңыз. Бағдарламаның светодиодты индикаторы жыпықтай бастайды. Сол түймені қайта басыңыз. Бағдарламаның светодиодты индикаторы өшеді, яғни бұл түйменің бағдарламасы жойылды.

• *Барлық бағдарламаны тазарту (жою)*. 9 және 10 ⑭ түймелерін қатар басыңыз. Бағдарлама индикаторы жасыл түспен жанғанша, 3 секундтай ұстап тұрыңыз. Енді бәрін жіберіңіз. 10 түймені басып, 4 секунд бойы ұстап тұрыңыз. Бағдарламаның светодиодты индикаторы өшеді. Барлық бағдарланған түймелер жойылады. Күйлер бұзылады.

Рүлі дөңгелектің сезгіштігінің (Sensitivity) деңгейін қою

• Рүлдің сезгіштігінің Sensitivity айырып-қосқышымен ⑩ реттеледі.

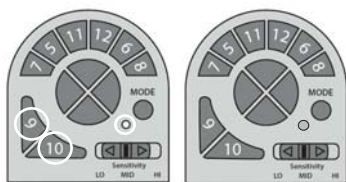
• Sensitivity айырып-қосқышының ⑩ көмегімен рүлдің сезгіштігінің 3 деңгейін күйге келтіруге болады. «LO» түрінде «дөңгелектерді» толық бұру үшін рүлді бұрылғанша бұрасыз, яғни 135 градусқа дейін; «MID» түрінде рүлді жүрістің 2/3-не дейін бұрса жеткілікті. Ал «HI» түрінде рүлді 1/3 бұрғанда максималды түрге жетесіз.

Режимдерге ауысу

• Ойын манипулятор тәртіптердің екіліктерінде жұмыс істейді: (digital) цифрларға және (analog) аналогтысы.

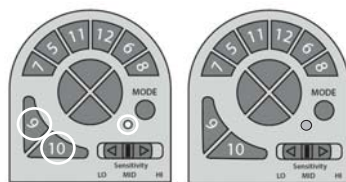
Аналогты тәртіпке ауыстырып қосу үшін:

1. Select + Start (9 + 10) басылсын және олардың 3 секундтердің бойысында ұстап қалу, Mode көрсеткіш балауса қараяды. Содан соңы клавиш 9 және 10 жіберу.



Цифрларға тәртіпке ауыстырып қосу үшін:

1. Select + Start (9 + 10) басылсын және олардың 3 секундтердің бойысында ұстап қалу, Mode көрсеткіш балауса қараяды. Содан соңы клавиш 9 және 10 жіберу.



2. Сол бағыттың батырмасын цифрлік жиынтықта басу.



2. Батырма цифрлік жиынтықта төмен басу.



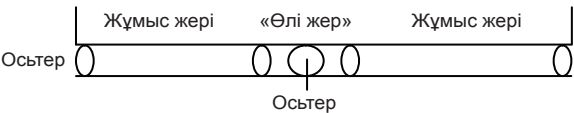
Сандық режимде педальдарды басқан кезде тиісті осьтердің максималды қосылуы/ажырауы болады, яғни тек қана «қосу/ажырату» режимі ғана. Ал аналогты режимде педальдарды жайлап басқаныңызға қарай, сигнал жайлап беріледі. Қандай да бір режим белгіленіп қойылса, режим түймелері енді жұмыс істемейді. Режимнің светодиодты индикациясы ағымдағы белсенді режимді көрсетеді. Цифрларға тәртіп включен үндемеу бойыншаға.

Педальдарсыз жұмыс істеу

Ойын манипуляторында педальдардың орнына ауыстырғыш жапырақтарды ④ қолдануға болады, сол жақтағы ауыстырғыш тежегіш қызметін атқарады, ал оң жақтағысы – газды (үдеуді).

Ескерту. Манипуляторда «тежеу» ⑦ және «газ» ⑩ бақылайтын светодиодты индикаторлар жабдықталған, 1-суретті қараңыз. «Газ» педальді жайлап басқанда, индикаторлар жасыл түспен жанады, жылдамдық ұлғайған сайын олар алдымен қызғылт сары, сосын қызыл түспен жанады. Жылдамдықты ауыстырудың жатықтығына байланысты, индикаторлар жасыл, қызғылт сары, қызыл болып жанады.

9. ЫҚТИМАЛ МӘСЕЛЕРДІ ШЕШУ

Мәселе	Шешімі
БЖ орнатылғаннан кейін манипулятор жұмыс істемейді.	<p>A. Манипулятор кабелінің компьютерге берік қосылғанын тексеріңіз.</p> <p>B. «Game Controller» терезесін ашып, инсталляция жасағасын, күйлерді растау үшін «Config» түймесін басқаныңызға көз жеткізіңіз.</p> <p>C. Манипулятор басқа перифериялық құрылғылармен таласып тұрмағанын тексеріңіз.</p> <p>D. Рүл әлі де жұмыс істемесе, ДК өшіріп, қайта қосыңыз.</p>
Ойын кезінде виброрежимде қозғалтқыштар істемейді.	Ойыннан шығыңыз, USB портынан манипуляторды ажыратыңыз, сосын қайта қосыңыз. Сонда да виброқайтару режимі қосылмаса, компьютерді өшіріп, қайта қосыңыз.
Ойын қосылғасын, ось ойыншысыз өздігінен қозғала береді.	<p>Осьтердің «өлі жерлерін» күйлеңіз және дәлдеп реттеңіз.</p> 
Ойын қосылғасын, виброқайтару қызметі ойыншысыз өздігінен қосыла береді.	Ойындағы «Force Feedback» күйлеуіне кіріп, виброқайтару қызметін дәлдеп ретке келтіріңіз.
Ойын кезінде виброқайтару қызметі жеткіліксіз.	Ойындағы «Force Feedback» күйлеуіне кіріп, виброқайтару қызметін дәлдеп ретке келтіріңіз.

Жоғарыда аталған амалдардың біреуі де мәселені шешпесе, жақын жердегі сервис-орталығына кәсіптік кеңес алу үшін хабарласыңыз. Бұйымды өз бетіңізбен жөндемеңіз.

Ойын манипуляторы

SVEN®
YOU WANT – WE CAN



Үлгі: **Driver**

Импортерлер СМ SVEN Қазақстан республикасында:

«ST Networks» ЖШС, Қазақстан Республикасы, 050013, Алматы, Республика алаңы, Фурманов көшесінің бұрылысы, үй 13/195, 13Б кеңсе, тел.: +7 (727) 266 36 13, e-mail: info@stn.kz.
«Alon Logistics» ЖШС, Қазақстан Республикасы, Алматы қаласы, Мақатаев көшесі, 117.

Сапа жөніндегі талап-тілектерді Қазақстан Республикасы аумағында «О-Си-Эс Казахстан» ЖШС-гі қабылдайды. Мекенжай: Қазақстан Республикасы, Алматы қаласы, Мақатаев көшесі, 117, тел.: +7 (727) 352-86-68, e-mail: kz@ocs.ru.

Өндіруші: «СВЕН ПТЕ. Лимитед», 176 Джу Чиаг Роуд, № 02-02, Сингапур, 427447. «Свен Скандинавия Лимитед» бақылауымен өндірілді, 48310, Финляндия, Котка, Котолахдентие, 15.

Manufacturer: SVEN PTE. LTD, 176 Joo Chiat Road, № 02-02, Singapore, 427447. Produced under the control of Oy Sven Scandinavia Ltd. 15, Kotolahdentie, Kotka, Finland, 48310. Made in China.

© **Registered Trademark of Oy SVEN Scandinavia Ltd. Finland.**

DRIVER