

РУКОВОДСТВО ПОЛЬЗОВАТЕЛЯ

АВТОРСКОЕ ПРАВО

© 2014. SVEN PTE. LTD. Версия 1.0 (V 1.0).

Данное Руководство и содержащаяся в нем информация защищены авторским правом. Все права защищены.

ТОРГОВЫЕ МАРКИ

Все торговые марки являются собственностью их законных владельцев.

ПРЕДУПРЕЖДЕНИЕ ОБ ОГРАНИЧЕНИИ ОТВЕТСТВЕННОСТИ

Несмотря на приложенные усилия сделать Руководство более точным, возможны некоторые несоответствия. Информация данного Руководства предоставлена на условиях «как есть». Автор и издатель не несут никакой ответственности перед лицом или организацией за ущерб или повреждение, произошедшие от информации, содержащейся в данном Руководстве.

НАЗНАЧЕНИЕ

MHL-адаптер позволит просматривать фото и видео в качестве Full HD 1080p с объемным звучанием с Вашего мобильного устройства на телевизоре или мониторе, одновременно заряжая Ваше мобильное устройство.

ОСОБЕННОСТИ

- Совместим с мобильными устройствами, поддерживающими MHL
- Micro USB 5pin для подключения мобильных устройств
- Передача изображения в формате Full HD 1080p

ПОДКЛЮЧЕНИЕ И ЭКСПЛУАТАЦИЯ

Примечание. *Перед использованием проверьте наличие функции MHL в Вашем мобильном устройстве.*

1. Подсоедините HDMI-кабель (в комплект не входит) к MHL-адаптеру и Вашему телевизору/монитору (см. схему подключения).

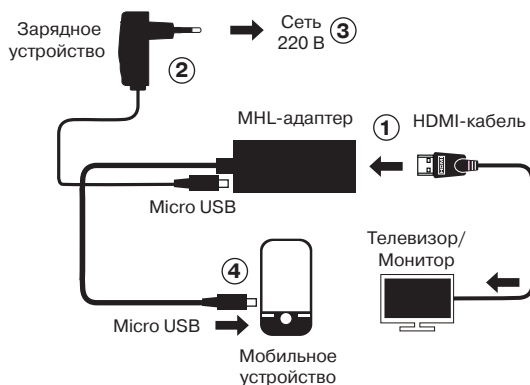


Схема подключения

2. Подсоедините зарядное устройство (из комплекта Вашего мобильного устройства) к MHL-адаптеру.

Внимание! Рекомендуем использовать оригинальное зарядное устройство. При использовании какого-либо другого зарядного устройства существует вероятность, что MHL-адаптер корректно функционировать не будет.

3. Подключите зарядное устройство к источнику питания.

4. Подключите MHL-адаптер к порту Micro USB Вашего мобильного устройства, через который Вы производите его зарядку. На экране телевизора/монитора будет отображаться то, что и на Вашем мобильном устройстве. Входящие звонки и сообщения поставят на паузу отображение медиаконтента. После ответа на звонки и принятия сообщений отображение медиаконтента возобновится.

ТЕХНИЧЕСКИЕ ХАРАКТЕРИСТИКИ

Длина кабеля, м	1,8
Тип разъемов	Micro USB BM, Micro USB BF, HDMI M

Примечания

- **Технические характеристики, приведенные в таблице, справочные и не могут служить основанием для претензий.**
- **Продукция ТМ SVEN постоянно совершенствуется. По этой причине технические характеристики могут быть изменены без предварительного уведомления.**

КЕРІВНИЦТВО КОРИСТУВАЧА

АВТОРСЬКЕ ПРАВО

© 2014. SVEN PTE. LTD. Версія 1.0 (V 1.0).

Це Керівництво та інформація, що міститься в ньому, захищено авторським правом. Усі права застережені.

ТОРГОВЕЛЬНІ МАРКИ

Усі торговельні марки є власністю їх законних власників.

ПОПЕРЕДЖЕННЯ ПРО ОБМЕЖЕННЯ ВІДПОВІДАЛЬНОСТІ

Незважаючи на докладені зусилля зробити Керівництво точнішим, можливі деякі невідповідності. Інформація цього Керівництва надана на умовах «як є». Автор і видавець не несуть жодної відповідальності перед особою або організацією за збитки або ушкодження, завдані інформацією, що міститься у цьому Керівництві.

ПРИЗНАЧЕННЯ

MHL-адаптер надає змогу переглядати фото і відео в якості Full HD 1080p з об'ємним звучанням з Вашого мобільного пристрою на телевізорі або моніторі, водночас заряджаючи Ваш мобільний пристрій.

ОСОБЛИВОСТІ

- Сумісний з мобільними пристроями, що підтримують MHL
- Micro USB 5pin для підключення мобільних пристроїв
- Передача зображення у форматі Full HD 1080p

ПІДКЛЮЧЕННЯ ТА ЕКСПЛУАТАЦІЯ

Примітка. Перед використанням перевірте наявність функції MHL у Вашому мобільному пристрої.

1. Під'єднайте HDMI-кабель (у комплект не входить) до MHL-адаптера і Вашого телевізора/монітора (див. схему підключення).
2. Підключіть оригінальний зарядний пристрій (з комплекту Вашого мобільного пристрою) до MHL-адаптера.

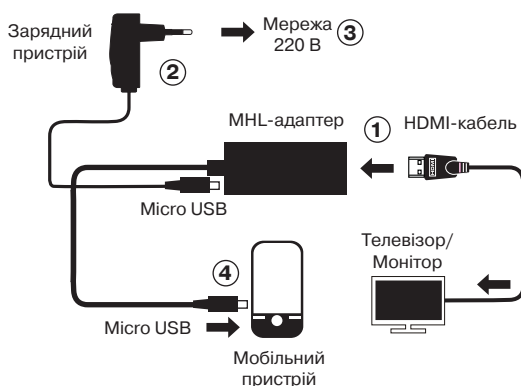


Схема підключення

2. Підключіть оригінальний зарядний пристрій (з комплекту Вашого мобільного пристрою) до MHL-адаптера.

Увага! Рекоменуємо використовувати оригінальний зарядний пристрій. При використанні якого-небудь іншого зарядного пристрою існує вірогідність, що MHL-адаптер коректно функціонувати не буде.

3. Підключіть зарядний пристрій до джерела живлення.

4. Підключіть MHL-адаптер до порту Micro USB Вашого мобільного пристрою, через який Ви здійснюєте його заряджання. На екрані телевізора/монітора відобразатиметься те, що й на Вашому мобільному пристрої. Вхідні дзвінки і повідомлення поставлять на паузу відображення медіаконтенту. Після відповіді на дзвінки і прийняття повідомлень відображення медіаконтенту поновиться.

ТЕХНІЧНІ ХАРАКТЕРИСТИКИ

Довжина кабелю, м	1,8
Тип роз'ємів	Micro USB BM, Micro USB BF, HDMI M

Примітки:

- Наведені в таблиці технічні характеристики є довідковими і не можуть бути підставою для претензій.
- У зв'язку з тим, що продукція TM SVEN постійно удосконалюється, технічні характеристики можуть бути змінені без повідомлення.

USER'S MANUAL**COPYRIGHT**

© 2014. SVEN PTE. LTD. Version 1.0 (V 1.0).

This Manual and information contained in it are copyrighted. All rights reserved.

TRADEMARKS

All trademarks are the property of their legal holders.

NOTICE OF RESPONSIBILITY RESTRICTION

Despite the exerted efforts to make this Manual more exact, some discrepancies may occur. The information in this Manual is given on «as is» terms. The author and the publisher do not bear any liability to a person or an organization for loss or damage which has arisen from the information contained in this Manual.

PURPOSE

MHL adapter will provide watching photos and videos with Full HD 1080p quality with surrounding sound from your mobile device on a TV-set or monitor with the simultaneous mobile device charging.

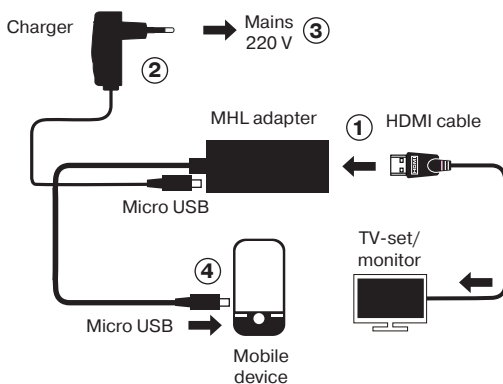
SPECIAL FEATURES

- Compatible with MHL-enabled mobile devices
- Micro USB 5pin to connect mobile devices
- Full HD 1080p image transmission

CONNECTION AND OPERATION

Note. Before using check the availability of MHL function in your mobile device.

1. Connect HDMI cable (not included) to MHL adapter and your TV-set/monitor (see connection diagram).
2. Connect a charger (from the package of your mobile device) to MHL adapter.



Connection diagram

2. Connect a charger (from the package of your mobile device) to MHL adapter.

Notice! We recommend using an original charger. There is a probability that MHL adapter does not operate correctly when using any other charger.

3. Connect the charger to a power source.

4. Connect MHL adapter to the Micro USB port of your mobile device via which it is charged. TV-set/monitor screen will display the same picture as on your mobile device. Incoming calls and messages will pause the media content display. After call answering and message receiving the media content will display again.

TECHNICAL SPECIFICATIONS

Cable length, m	1.8
Connector type	Micro USB BM, Micro USB BF, HDMI M

Notes:

- **Technical specifications given in this table are supplemental information and cannot give occasion to claims.**
- **Technical specifications are subject to change without notice due the to the improvement of SVEN production.**



Модель: MHL 5pin 0.2m

Импортер в России: ООО «СКАНДИТРЕЛ»,
111024, РФ, г. Москва, ул. Авиамоторная, д. 65, стр. 1.
Уполномоченная организация в России: ООО «РТ-Ф»,
105082, г. Москва, ул. Фридриха Энгельса, д. 75, стр. 5.
Условия гарантийного обслуживания смотрите
в гарантийном талоне или на сайте **www.sven.fi**.
Гарантийный срок: 12 мес.
Срок службы: 2 года.
Производитель: «СВЕН ПТЕ. Лимитед»,
176 Джу Чиат Роуд, № 02-02, Сингапур, 427447.
Произведено под контролем «Свен Скандинавия Лимитед»,
48310, Финляндия, Котка, Котolahdentие, 15.
Сделано в Китае.

Модель: MHL 5pin 0.2m

Постачальник/імпортер в Україні: ТОВ «СВЕН Центр»,
08400, Київська область, м. Переяслав-Хмельницький,
вул. Героїв Дніпра, 31, тел. (044) 233-65-89/98.
Призначення, споживчі властивості та відомості
про безпеку товару див. у Керівництві з експлуатації.
Умови гарантійного обслуговування дивіться
в гарантійному талоні або на сайті **www.sven.fi**.
Гарантійний термін: 12 міс.
Строк служби: 2 роки.
Товар сертифіковано/має гігієнічний висновок.
Шкідливих речовин не містить. Зберігати в сухому
місці. Виробник: «СВЕН ПТЕ. Лімітед», 176 Джу Чиат Роуд,
№ 02-02, Сингапур, 427447. Виготовлено під контролем
«Свен Скандинавія Лімітед», 48310, Фінляндія, Котка,
Котolahdentіе, 15. Зроблено в Китаї.

Manufacturer: SVEN PTE. LTD., 176 Joo Chiat Road,
№ 02-02, Singapore, 427447. Produced under the control
of Oy Sven Scandinavia Ltd. 15, Kotolahdentie, Kotka,
Finland, 48310. Made in China.