

SVEN®

SPS-870

ИНСТРУКЦИЯ ПО ЭКСПЛУАТАЦИИ

Рус

**Мультимедийная
5.1-канальная
акустическая
система
с пультом
дистанционного
управления**



Перед эксплуатацией системы внимательно ознакомьтесь с настоящей инструкцией и сохраните ее на весь период использования.

Благодарим Вас за покупку акустической системы (АС) торговой марки SVEN!

АВТОРСКОЕ ПРАВО

© Sven Company Ltd, 2006 (V.1.0)

Данная инструкция и содержащаяся в ней информация защищены авторским правом. Все права оговорены.

ТОРГОВЫЕ МАРКИ

Все торговые марки являются собственностью их законных владельцев.

ПРЕДУПРЕЖДЕНИЕ ОБ ОГРАНИЧЕНИИ ОТВЕТСТВЕННОСТИ

Несмотря на приложенные усилия сделать инструкцию более точной, возможны некоторые несоответствия. Информация данной инструкции предоставлена на условиях «как есть». Автор и издатель не несут никаких обязательств перед лицом или организацией за ущерб или повреждения, проистекающие от информации, содержащейся в данной инструкции. Производитель акустических систем не несет ответственности за сделанные при этом технические или редакционные оплошности, а также за повреждения - случайные или происходящие от оборудования, его характеристик, конструкции или использования. Необходимые изменения к данной инструкции будут включаться в последующие издания.

РАСПАКОВКА

Аккуратно распакуйте АС, проследите за тем, чтобы внутри коробки не остались какие-либо принадлежности. Проверьте устройство на предмет наличия повреждений. Если АС повреждена или функционирует неправильно, сразу же обратитесь к продавцу, у которого Вы ее приобрели. Если АС была повреждена при транспортировке, обратитесь в фирму, осуществлявшую доставку. Рекомендуем сохранить коробку и весь упаковочный материал для возможной транспортировки АС.

Техническая поддержка размещена на сайте: www.sven.ru

Здесь же вы сможете найти обновленную версию данной инструкции.

СОДЕРЖАНИЕ

1. МЕРЫ БЕЗОПАСНОСТИ	4
2. КОМПЛЕКТАЦИЯ	4
3. ОСОБЕННОСТИ АС	4
4. ПОДКЛЮЧЕНИЕ И ЭКСПЛУАТАЦИЯ	5
5. УСТРАНЕНИЕ НЕИСПРАВНОСТЕЙ	7
6. ТЕХНИЧЕСКИЕ ХАРАКТЕРИСТИКИ	7

1. МЕРЫ БЕЗОПАСНОСТИ

- Не допускайте замыканий проводов (в том числе и «заземленных») колонок между собой, на радиатор усилителя и на землю, т. к. это выводит из строя выходные каскады.
- Оберегайте АС от попадания в отверстия посторонних предметов.
- Оберегайте АС от повышенной влажности, пыли и воздействия высоких температур.
- Не используйте для протирки бензин, спирты или другие растворители, т. к. они могут повредить окрашенную поверхность. Для чистки используйте мягкую сухую ткань.
- Не вскрывайте и не производите ремонт самостоятельно.
- Отключайте систему от сети в грозу и если не собираетесь использовать ее более 3 дней.

2. КОМПЛЕКТАЦИЯ

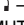
- 1) Сабвуфер в деревянном корпусе — 1 шт.
- 2) Сателлиты — 5 шт.
- 3) Усилитель — 1 шт.
- 4) Пульт дистанционного управления — 1 шт.
- 5) Сигнальный входной кабель — 3 шт.
- 6) Кабель для сабвуфера, центральной и фронтальных колонок (по 2 м) — 4 шт.
- 7) Кабели для тыловых колонок (по 5 м) — 2 шт.
- 8) Инструкция по эксплуатации — 1 шт.

3. ОСОБЕННОСТИ

- Отдельный шестиканальный усилитель
- Входные сигналы по стандартам: стерео и раскодированный шестиканальный звук (АС-3 или DTS)
- Инфракрасный пульт дистанционного управления (ПДУ)
- Переключатель режимов по входу и выходу 5.1/СТЕРЕО
- Процессор виртуального 5.1-звука
- Полное магнитное экранирование
- Независимое управление громкостью сабвуфера и сателлитов

4. ПОДКЛЮЧЕНИЕ И ЭКСПЛУАТАЦИЯ

Передняя панель усилителя

- ① POWER — индикатор дежурного режима
- ② 2.0 — индикатор включения стереорежима по входу
- ③ 5.1 — индикатор включения режима 5.1 по входу
- ④  — выход на стереонаушки
- ⑤ MUTE — индикатор отключения звука
- ⑥ Светодиодный дисплей
- ⑦ 2.1/5.1 — индикатор включения 2.1/5.1 режима по выходу
- ⑧ 3D — индикатор включения виртуального 5.1-звука
- ⑨ VOLUME — основной регулятор громкости
- ⑩ STANDBY/INPUT — кнопка дежурного режима/переключатель входов. Для переключения входов 2.0 или 5.1 нажмите кратковременно эту кнопку

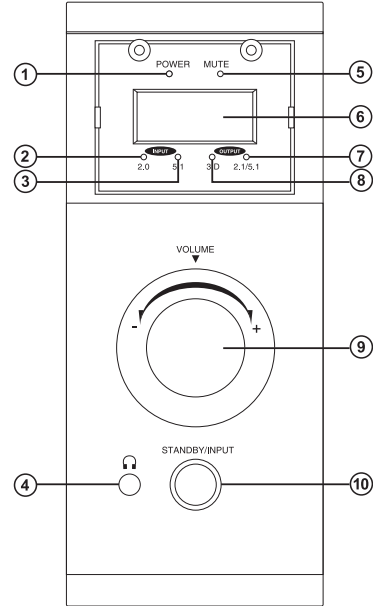


Рис. 1. Передняя панель

Пульт дистанционного управления

- ① MUTE — кнопка отключения звука
- ② SUB — кнопка уменьшения громкости сабвуфера
- ③ SURR — кнопка уменьшения громкости тыловых каналов
- ④ CENT — кнопка уменьшения громкости центрального канала
- ⑤ INPUT — кнопка переключения входов 2.0/5.1
- ⑥ VOL+ — кнопка увеличения громкости звука
- ⑦ BL — кнопка подстройки баланса звучания левого и правого фронтальных каналов
- ⑧ STANDBY — кнопка включения/отключения дежурного режима
- ⑨ SUB+ — кнопка увеличения громкости сабвуфера
- ⑩ SURR+ — кнопка увеличения громкости тыловых каналов
- ⑪ CENT+ — кнопка увеличения громкости центрального канала
- ⑫ CHANNEL — кнопка переключения режима 2.1 /5.1 по выходу
- ⑬ BR — кнопка подстройки баланса звучания правого и левого фронтальных каналов
- ⑭ VOL- — кнопка уменьшения громкости звука
- ⑮ 3D ON — кнопка включения процессора виртуального 5.1-звука
- ⑯ 3D OFF — кнопка выключения процессора виртуального 5.1-звука

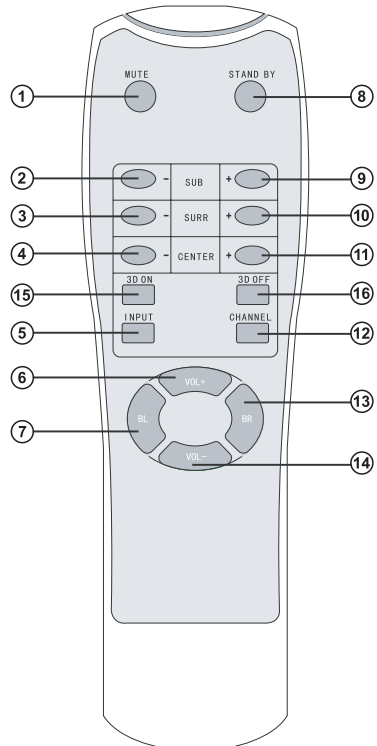


Рис. 2. Задняя панель

Эксплуатация

1. Соедините усилитель кабелями с сабвуфером, сателлитами и источниками сигнала согласно рисунку.
2. Вставьте вилку питания в сетевую розетку.
3. Поверните ручку регулятора громкости на минимум и включите питание выключателем на задней панели усилителя.
4. Кнопкой STANDBAY на передней панели включите усилитель.
5. Переключателем входа **@** усилителя выберите источник сигнала, ориентируясь на светящийся индикатор у надписи выбранного источника.
6. Подстройте ручку регулятора громкости на необходимый уровень.
7. При работе с АС руководствуйтесь назначением кнопок пульта управления.
8. При стереорежиме отключаются каналы центральной и тыловых колонок.
9. Перед выключением питания поверните ручки регуляторов громкости на минимум.
10. Кнопкой STANDBAY на передней панели выключите усилитель.
11. Отключайте систему от сети выключателем на задней панели, если не собираетесь более 3 дней использовать систему.

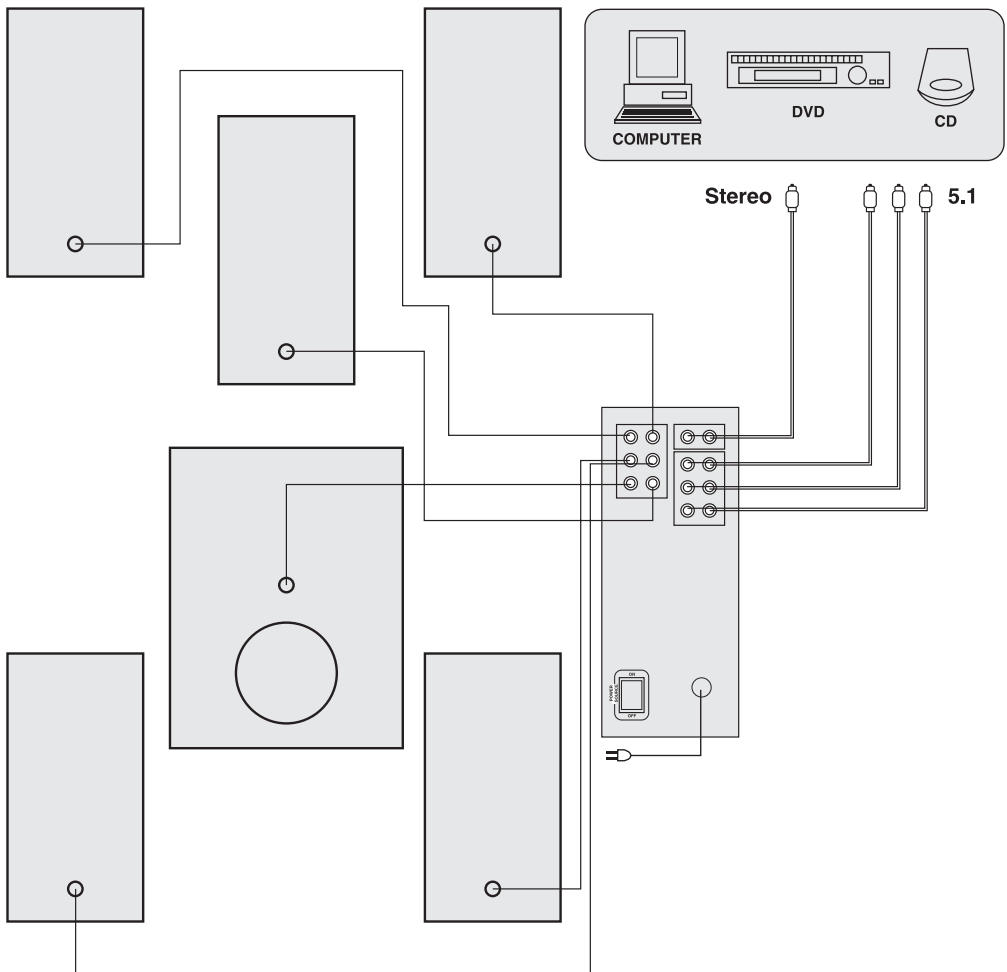


Рис. 3. Схема подключения АС

5. УСТРАНЕНИЕ НЕИСПРАВНОСТЕЙ

Неисправность	Причина	Способ устранения
АС не включается	Не подсоединена к сети	Проверьте правильность подключения АС к сети
	Не включен сетевой выключатель	Включите выключатель
Нет звука	Регуляторы громкости установлены в положение наименьшей громкости	Подстройте регуляторы громкости
	Неправильно подключены источники аудиосигнала	Подключите источники сигнала в соответствии с рисунком
	Неправильно установлен переключатель входа усилителя	Установите правильно переключатель входа на усилителе или на ПДУ
	Нажата кнопка отключения звука на ПДУ	Нажмите повторно кнопку отключения звука или кнопки изменения громкости звука
В колонках АС слишком тихий или совсем отсутствует звук	Неправильно подключены источники аудиосигнала	Подключите источники сигнала в соответствии с рисунком
	Регуляторы громкости установлены в положение наименьшей громкости	Подстройте регуляторы громкости
Искажение звука	Большая амплитуда входного сигнала	Регуляторами громкости на источниках аудиосигнала и АС уменьшите величину входного сигнала
Не работает ПДУ	Инфракрасный сигнал ПДУ не попадает в окно приемника на усилителе	Располагайте окна приемопередатчиков ПДУ и усилителя напротив друг друга
	Истощены элементы питания ПДУ	Замените элементы питания

6. ТЕХНИЧЕСКИЕ ХАРАКТЕРИСТИКИ

Характеристики и единицы измерения	Значение
Выходная мощность, Вт (RMS)	20 + 5 x 13
Динамики, мм сабвуфер сателлиты	∅ 132 ∅ 70
Сопротивление, Ом	8
Магнитное экранирование	да
Напряжение питания, В/ Гц	220/50
Разделение каналов (дБ) не менее	-40
Коэффициент нелинейных искажений, % (1 Вт, 1000 Гц)	≤ 1
Чувствительность, мВ	≤ 550
Диапазон частот, Гц	40–20 000
Размеры, мм сабвуфер сателлиты усилитель	210 x 230 x 250 80 x 220 x 68 90 x 210 x 223
Масса брутто, кг	8,80

Примечания:

1. Технические характеристики, приведенные в таблице, справочные и не могут служить основанием для претензий.
2. Продукция торговой марки SVEN постоянно совершенствуется. По этой причине технические характеристики могут быть изменены без предварительного уведомления.

ACTIVE 5.1 HOME THEATRE SPEAKER SYSTEM WITH REMOTE CONTROL



Please read this operation manual before using the unit and retain this operation manual in safe place for future reference.

Congratulation on your purchase the Sven acoustic system (AS)!

LIMITED WARRANTY

The enclosed materials are provided «as is» without warranty of any kind, either expressed or implied, including but not limited to the implied warranties of merchant ability and fitness for a particular purpose. The entire risk as to quality and performance of the system and enclosed material is assumed by you.

LIMITATION OF REMEDIES

Sven entire liability and your exclusion remedy shall be replacement of the media if you have met the conditions as described under «Limited Warranty». In no event will Sven Corporation be liable to you for any damages arising out of your use of this system. All mentioned trademarks are registered trademarks of their respective owners.

CONTENTS

1. SAFETY PRECAUTIONS	11
2. SYSTEM COMPOSE	11
3. MAIN FEATURE	11
4. INSTALLATION AND OPERATION GUIDE	12
5. TROUBLE SHOOTING	14
6. SPECIFICATION	15

WARNING

Note: To reduce risks of electric shock, never dismount the enclosure (.or back) by yourself. If the machine needs repair, please take it to the professional maintainer.

The lightning flash with arrowhead symbol within an equilateral triangle is intended to alert the user to the presence of uninsulated dangerous voltage within the product's enclosure that may be of sufficient magnitude to constitute a risk of electric shock to persons. The exclamation point within an equilateral triangle is intended to alert the user to the presence of important operating and maintenance (servicing) instructions in the literature accompanying the appliance.

To avoid any electric shock, never match this plug (with polarity) into expansion cables at will, sockets or other outlets unless each pin of the plug can be fully inserted into them without exposing any metal section.

The device should not be exposed in rains, watered or damp places. Nor any containers containing water or liquids (such as vases or cups) can be placed on the device. Never place any bare fire sources (such as a lighted candle) on the device.

1. SAFETY PRECAUTIONS

- Do not allow AS wire connecting (including grounded ones), AS wire and amplifier package connecting, AS wire connecting to ground, as this may cause amplifier output stages damage.
- Never push objects of any kind (needles, hair and pins, coins, insects) into this system.
- Do not put the system in damp circumstances, prevent from ingress of moisture and dust. (Do not place flower vases and other objects on the system).
- Prevent AS from heating. (Do not install AS near heat sources and prevent it from direct sunlight).
- Do not use petrol, alcohol and other solvents when cleaning, as they may damage stained surface. Clean only with dry soft cloth.
- In order to avoid electric shock and other accidents, never open the back cover for repair without any professional guidance.
- If AS do not operate, unplug it and refer to service personnel.
- Turn off the power switch when the system left unused. Take out the plug after the indicator LED is off.

2. SYSTEM COMPOSE


- 1) Woofer — 1 pc
- 2) Satellite speaker — 5 pcs
- 3) Remote controller — 1 pc
- 4) Lead cable of subwoofer (2 m long, one end connect to permanently) — 1 pc
- 5) Satellite connection total 5 cables, each one has one end connect to speaker permanently (F and C - 2 m, surround - 5 m) — 5 pcs
- 6) Amplifier — 1 pc
- 7) Signal input cable — 3 pcs
- 8) Instruction manual — 1 pc

2. MAIN FEATURE

- Meet modern audio fashion and face to all family.
- 5.1 channel for DVD, DTS and AC-3 connection, real enjoyment of home theatre effect.
- Multi function infrared remote control, microcomputer handling digital technique new concept.
- Stereo/surround two DSP modes and the environment will not limit music.
- Five satellite speakers design makes the DSP sound real same.
- All magnetically shielded no interference to any audio-video equ.

4. INSTALLATION AND OPERATION GUIDE

The Instruction of the amplifier

- ① POWER — standby indicator light
- ② 2.0 — 2.0 indicator light
- ③ 5.1 — 5.1 input indicator light
- ④  — headphone output
- ⑤ MUTE — silence indicator light
- ⑥ LED display
- ⑦ 2.1/5.1 — 2.1/5.1 output indicator light
- ⑧ 3D — 3D output indicator light
- ⑨ VOLUME — volume knob («-» turn down,»+» turn up)
- ⑩ INPUT/STANDBY — input switch/standby switch

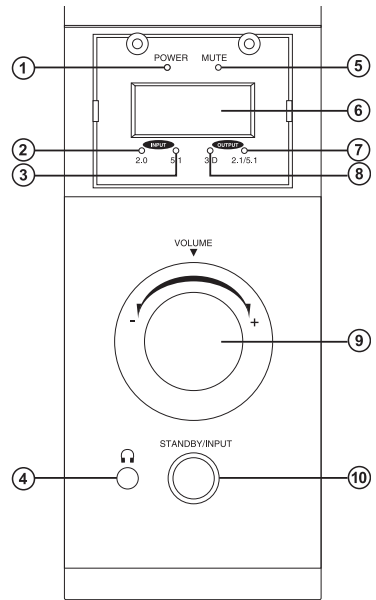


Fig. 1. Front panel

Instruction of the remote control

- ① MUTE — key to silence the audio output, press «MUTE» again to cancel
- ② SUB — key for «SUB» channel to control the VOL attenuation
- ③ SURR — key for «SURR» channel to control VOL attenuation
- ④ CENT — key for «CENT» channel to control VOL attenuation
- ⑤ INPUT — key for 2.0&5.1 signal input change over
- ⑥ VOL+ — key for control VOL increase
- ⑦ BL — key for the adjusting L/R channel balance
- ⑧ STANDBY — key for activate the power to unit
- ⑨ SUB+ — key for «SUB» channel control VOL increase
- ⑩ SURR+ — key for «SURR» channel control VOL increase
- ⑪ CENT+ — key for channel control VOL increase
- ⑫ CHANNEL — key for 2.1 & 5.1 switch to change over output signal
- ⑬ BR — key for adjusting L/R channel balance
- ⑭ VOL- — key for control main VOL attenuation
- ⑮ 3D ON — on key for DSP
- ⑯ 3D OFF — off key for DSP

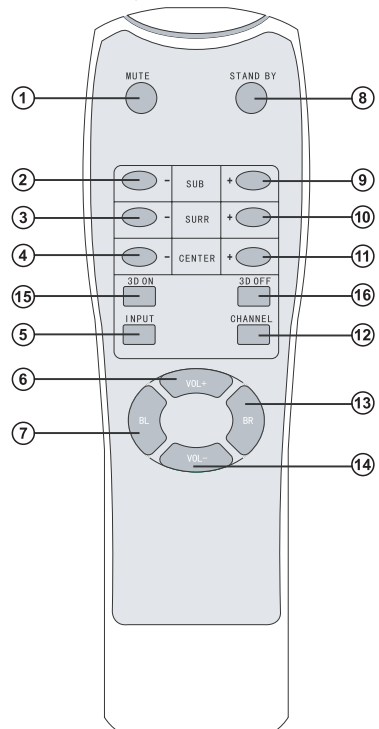


Fig. 2. Remote control

Connecting and operation guide

1. Insert the connecting plugs of satellite speaker into the subwoofer sockets as indicated on the rear panel L for the left channel R for the right channel SL for the surround left SR for the surround right C for the center.
2. Insert the surround sound channel signals (DVD+AC3) to the channel sockets L, R, SL, SR, C, SUB respectively.
3. After connecting all the lead wire sand make sure there is no mistake. Then plug the subwoofer power lead into the socket of power supply AC220/50 HZ.
4. Turn on the power switch on the rear side of the subwoofer.
5. Rotating the knob, VOLUME can increase or decrease.
6. Press «STANDBY» button to switch on the supply power.
7. Switch a used input press quickly «STANDBY» button.
8. More function can use the remote control to choose.

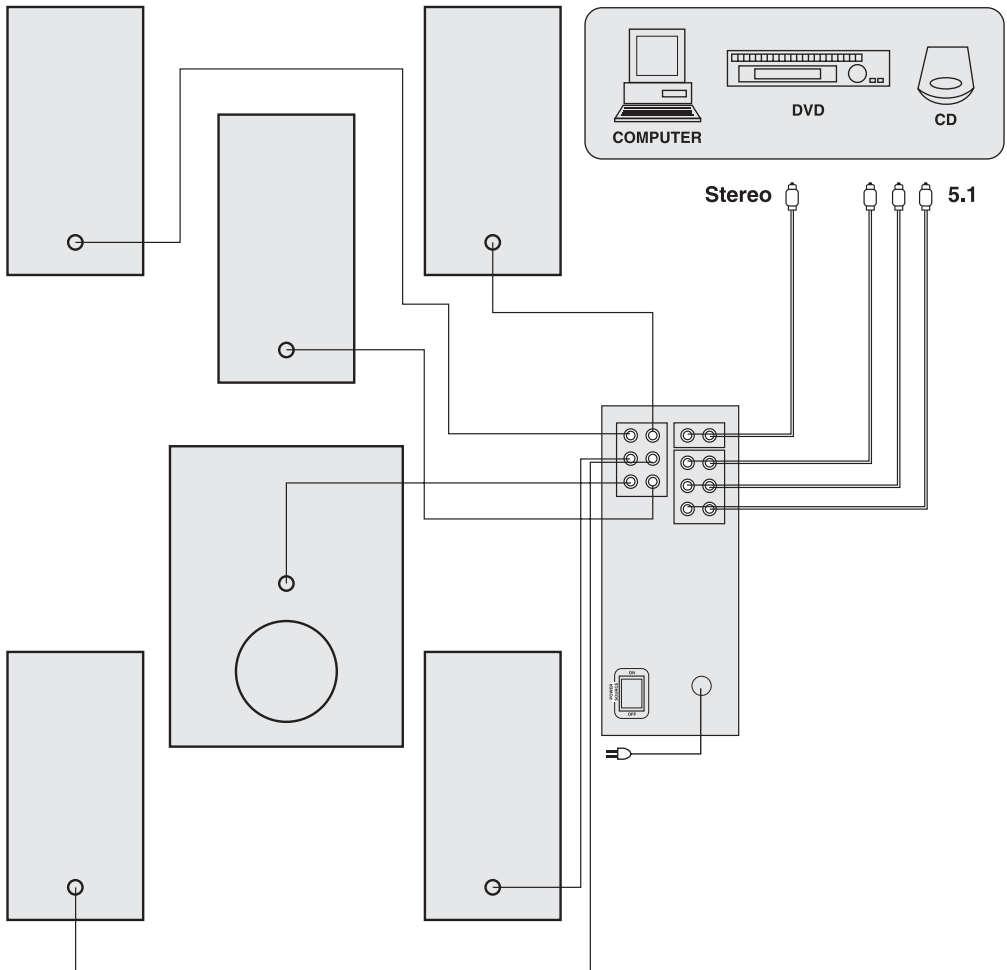


Fig. 3. Connecting circuit

5. TROUBLE SHOOTING

Problem	Cause	Solution
No power	The power plug connect improperly	Reconnect properly
	The power switch don t turn on	Turn on the power switch
No sound	The volume potentiometer is at minimum position	Turn the volume potentiometer properly
	The signal in connect improperly	Connect properly
	Make wrong choice for signal in selector	Choose signal source correctly
	The mute button on the remote control is started	Press mute button on the remote control or volume control button once
Woofer no sound or volume low	The signal line connect improperly	Connect the signal line properly
	The woofer volume potentiometer is at minimum position	Adjust the woofer potentiometer properly
Distortion	Volume is too loud	Adjust the volume potentiometer properly
The remote control is malfunction	The remote control receiving window on the panel is hidden or don't face to the receiving window	Please remove the matter or let the remote control face to receiving window

6. SPECIFICATION

Parameter, unit	Value
Output power, W (RMS)	20 + 5 x 13
Speaker units, mm	
subwoofer	∅ 132
satellites	∅ 70
Impedance, Ohm	8
Magnetic shielding	yes
Separation, dB	-40
Distortion, (1 W, 1 KHz)	≤ 1%
Sensitivity, mV	550
Voltage supply, V/Hz	220/50
Frequency range, Hz	40-20 000
Dimensions, mm	
subwoofer	210 x 230 x 250
sattelites	80 x 220 x 68
amplifier	90 x 210 x 223
Weight, kgs	8.80

Notes:

1. Given specifications may not serve the basis for claims.
2. Sven production is constantly developed. That's why the specifications may be changed without preliminary notice.



SVEN[®] "SVEN Company Ltd". Made in China
"СВЕН Компани Лтд". Сделано в Китае