

SVEN[®]

HT-415

ИНСТРУКЦИЯ ПО ЭКСПЛУАТАЦИИ

Рис

**Мультимедийная
5.1-канальная
акустическая
система
с пультом
дистанционного
управления**



Перед эксплуатацией системы внимательно ознакомьтесь с настоящей инструкцией и сохраните ее на весь период использования.

Благодарим Вас за покупку акустической системы (АС) торговой марки SVEN!

АВТОРСКОЕ ПРАВО

© Sven Corp. 2005 г. Версия 1.2 (V 1.2)

Данная инструкция и содержащаяся в ней информация защищены авторским правом. Все права оговорены.

ТОРГОВЫЕ МАРКИ

Все торговые марки являются собственностью их законных владельцев.

ПРЕДУПРЕЖДЕНИЕ ОБ ОГРАНИЧЕНИИ ОТВЕТСТВЕННОСТИ

Несмотря на приложенные усилия сделать инструкцию более точной, возможны некоторые несоответствия. Информация данной инструкции предоставлена на условиях «как есть». Автор и издатель не несут никаких обязательств перед лицом или организацией за ущерб или повреждения, происходящие от информации, содержащейся в данной инструкции. Производитель акустических систем не несет ответственности за сделанные при этом технические или редакционные оплошности, а также за повреждения - случайные или происходящие от оборудования, его характеристик, конструкции или использования. Необходимые изменения к данной инструкции будут включаться в последующие издания.

РАСПАКОВКА

Аккуратно распакуйте АС, проследите за тем, чтобы внутри коробки не остались какие-либо принадлежности. Проверьте устройство на предмет наличия повреждений. Если АС повреждена или функционирует неправильно, сразу же обратитесь к продавцу, у которого Вы ее приобрели. Если АС была повреждена при транспортировке, обратитесь в фирму, осуществлявшую доставку. Рекомендуем сохранить коробку и весь упаковочный материал для возможной транспортировки АС.

Техническая поддержка размещена на сайте: www.sven.ru

Здесь же вы сможете найти обновленную версию данной инструкции.

СОДЕРЖАНИЕ

1. МЕРЫ БЕЗОПАСНОСТИ	4
2. КОМПЛЕКТАЦИЯ	4
3. ОСОБЕННОСТИ АС	4
4. ПАНЕЛИ САБВУФЕРА	4
5. ПУЛЬТ ДИСТАНЦИОННОГО УПРАВЛЕНИЯ	5
6. ПОДКЛЮЧЕНИЕ АС	6
7. РАБОТА СИСТЕМЫ	8
8. ВОЗМОЖНЫЕ НЕИСПРАВНОСТИ	9
9. ТЕХНИЧЕСКИЕ ХАРАКТЕРИСТИКИ	9

1. МЕРЫ БЕЗОПАСНОСТИ

Активная АС обеспечена всеми необходимыми защитными и блокирующими устройствами, которые будут предохранять Вас от опасности поражения электрическим током только при соблюдении всех инструкций по установке и эксплуатации.

- Подключайте АС только к сети переменного тока с напряжением, указанным на наклейке задней панели сабвуфера.
- При подключении к сети переменного тока не используйте розетки, переходники и удлинители, к которым уже подсоединены мощные устройства: нагреватели, холодильники и т. п.
- Для обеспечения безопасности при грозе отключите АС от сети. Также отключайте АС от сети, если не планируете их использовать продолжительное время.
- Выдергивайте шнур питания из розетки только за вилку.
- Не допускайте замыканий проводов (в том числе и «заземленных») колонок между собой, на корпус усилителя и на землю. В усилителях сабвуфера используются мостовые выходные каскады, которые такое подключение выводит из строя.
- Не допускайте перекрытия вентиляционных отверстий различными предметами. Расстояние от задней стенки сабвуфера до стены должно быть не менее 15 см.
- Не устанавливайте АС рядом с нагревательными приборами и не подвергайте воздействию прямых солнечных лучей.
- Оберегайте от попадания в вентиляционные отверстия посторонних предметов.
- Не устанавливайте в помещениях с повышенной влажностью и запыленностью.
- Не используйте для протирки бензин, спирты или другие растворители, т. к. они могут повредить окрашенную поверхность АС.
- Не открывайте крышку сабвуфера. Открыв крышку, Вы подвергаете себя опасности поражения электрическим током.
- Если АС не работает, сразу отключите силовой кабель и обратитесь к дилеру.

ВНИМАНИЕ!

- *Стрелка в виде молнии внутри треугольника предупреждает пользователя о том, что внутри корпуса на элементах без изоляции имеется высокое напряжение, которое может внести риск поражения электрическим током.*
- *Во избежание поражения электрическим током пользователю запрещается снимать крышку усилителя и производить ремонт. Обслуживание и ремонт должен производиться только специалистом.*

2. КОМПЛЕКТАЦИЯ

- 1) Активный сабвуфер – 1 шт.
- 2) Сателлиты – 5 шт.
- 3) Пульт дистанционного управления (ПДУ) – 1 шт.
- 4) Аналоговый входной кабель – 3 шт.
- 5) Кабель для подсоединения АС – 5 шт.
- 6) Инструкция по эксплуатации – 1 шт.
- 7) Кабель MiniJack-2 RCA – 1 шт.

3. ОСОБЕННОСТИ

- Встроенный 6-канальный усилитель
- Аналоговые 5.1-канальные АС-3 и DTS-входы, три стереовхода
- Цифровой процессор обработки аудиосигнала (5.1 Virtual Surround)
- Раздельное управление громкостью каналов
- Раздельное регулирование тембра низких и высоких частот
- Эквалайзер с 4 режимами
- Полнофункциональный пульт дистанционного управления
- Полное магнитное экранирование сателлитов

4. ПАНЕЛИ САБВУФЕРА

Передняя панель

- 1 Индикатор дежурного режима
- 2 Окно ИК-приемника сигналов дистанционного управления
- 3 Индикатор отключения звука
- 4 Индикатор включения процессора DSP
- 5 Индикаторы подключения входов
- 6 Индикаторы подключения каналов при регулировке громкости звука

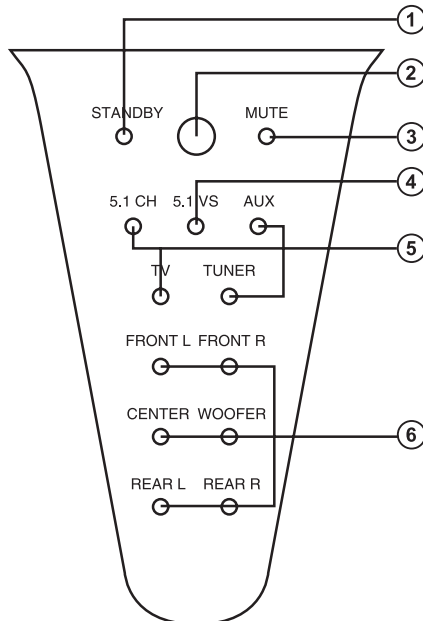


Рис. 1. Передняя панель

Задняя панель

- ① Входные гнезда для подключения AC-3 и DTS сигналов (DVD)
- ② Разъем входа для тюнера
- ③ Разъем входа для TV
- ④ Разъем дополнительного входа для стереозвука
- ⑤ Аудиовыход левого тылового канала
- ⑥ Аудиовыход центрального канала
- ⑦ Аудиовыход правого тылового канала
- ⑧ Аудиовыход левого фронтального канала
- ⑨ Аудиовыход правого фронтального канала
- ⑩ Кабель питания
- ⑪ Выключатель питания

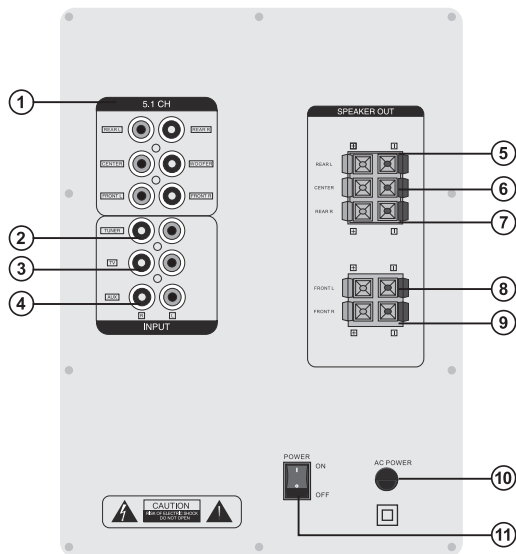


Рис. 2. Задняя панель

5. ПУЛЬТ ДИСТАНЦИОННОГО УПРАВЛЕНИЯ

- ① Кнопка включения дежурного режима STANDBY
- ② Кнопка подключения дополнительного входа для стереозвука
- ③ Кнопка включения 5.1-входа
- ④ Кнопка включения режима «Джаз» эквалайзера
- ⑤ Кнопка подключения левого фронтального канала для регулировки громкости звука
- ⑥ Кнопка подключения центрального канала для регулировки громкости звука
- ⑦ Кнопка подключения левого тылового канала для регулировки громкости звука
- ⑧ Кнопка для регулировки тембра высоких частот (ВЧ)
- ⑨ Кнопка уменьшения составляющей тембра
- ⑩ Кнопка отключения звука
- ⑪ Кнопка подключения тюнера
- ⑫ Кнопка подключения телевизора
- ⑬ Кнопка отключения настроек регуляторов громкости центрального, тыловых каналов и каналов сабвуфера (BYPASS)
- ⑭ Кнопка включения процессора DSP для эмуляции 5.1 канального звука со стереозвука (режим VIRTUAL SURROUND)
- ⑮ Кнопка включения режима «Поп» эквалайзера
- ⑯ Кнопка включения режима «Рок-н-ролл» эквалайзера
- ⑰ Кнопка подключения правого фронтального канала для регулировки громкости звука
- ⑱ Кнопка увеличения громкости звука
- ⑲ Кнопка подключения канала сабвуфера для регулировки громкости
- ⑳ Кнопка отмены настроек
- ㉑ Кнопка подключения правого тылового канала для настройки громкости
- ㉒ Кнопка уменьшения громкости звука
- ㉓ Кнопка регулировки тембра низких частот
- ㉔ Кнопка увеличения составляющей тембра

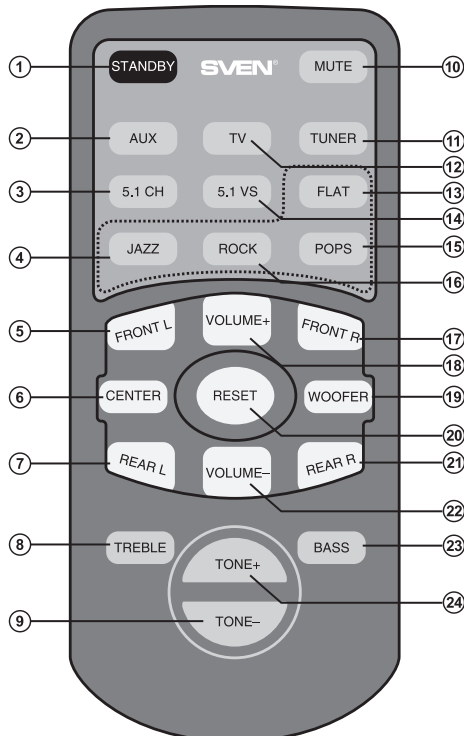


Рис. 3. ПДУ

Эксплуатация ПДУ

При эксплуатации пульта дистанционного управления (ПДУ) помните:

- В ПДУ используются гальванические батарейки, при их установке соблюдайте полярность.
- Если не пользуетесь ПДУ более 1 недели, выньте батарейки.
- Храните ПДУ в сухом чистом месте.
- Дальность действия ПДУ составляет не более 7 метров при угле охвата $\pm 30^\circ$.

6. ПОДКЛЮЧЕНИЕ АС

Предупреждение! Перед подключением все компоненты системы должны быть выключены. После подключения все клеммы должны быть хорошо зажаты.

Подключение источников сигнала

Для подключения источников используйте только RCA-джеки («тюльпаны»). Убедитесь в правильности подсоединения левого и правого каналов. Левый RCA-джек должен быть вставлен в левый разъем (белого цвета), а правый RCA-джек – в правый разъем (красного цвета).

Подключение аппаратуры к системе проводите в соответствии с рисунком 4.

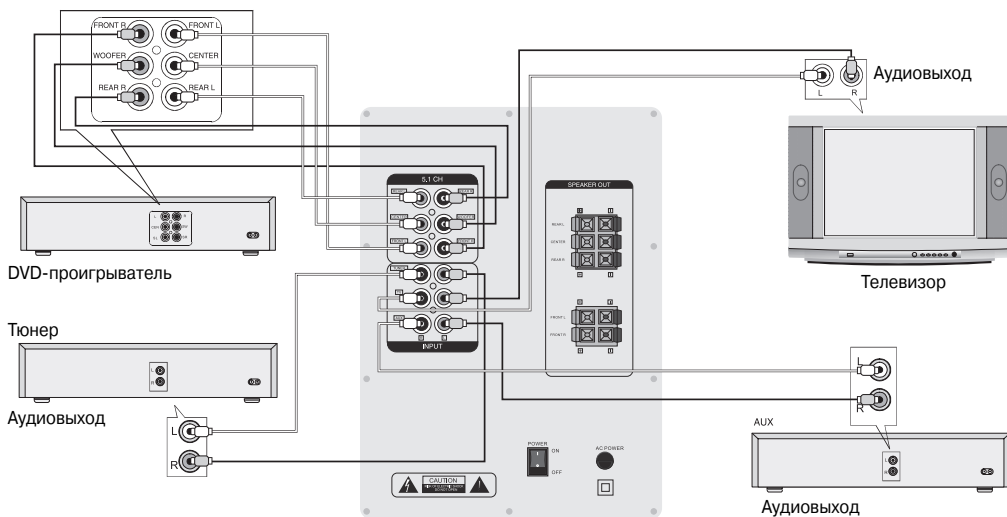


Рис. 4. Схема подключения источников сигналов

Подключение колонок

Предупреждение! Не замыкайте между собой концы акустического кабеля.

Всегда соблюдайте полярность. Плюсовой акустический кабель подсоедините к плюсовой клемме усилителя, минусовой акустический кабель подсоедините к минусовой клемме усилителя.

Для лучшего соединения концов кабеля с клеммой или зажимом снимите 10 мм изоляции с конца кабеля и скрутите его. Для подключения кабеля откройте зажим, вставьте в отверстие зажима конец кабеля и отпустите пружину зажима. Подключение акустической системы к усилителю проводите в соответствии с рисунком 5.

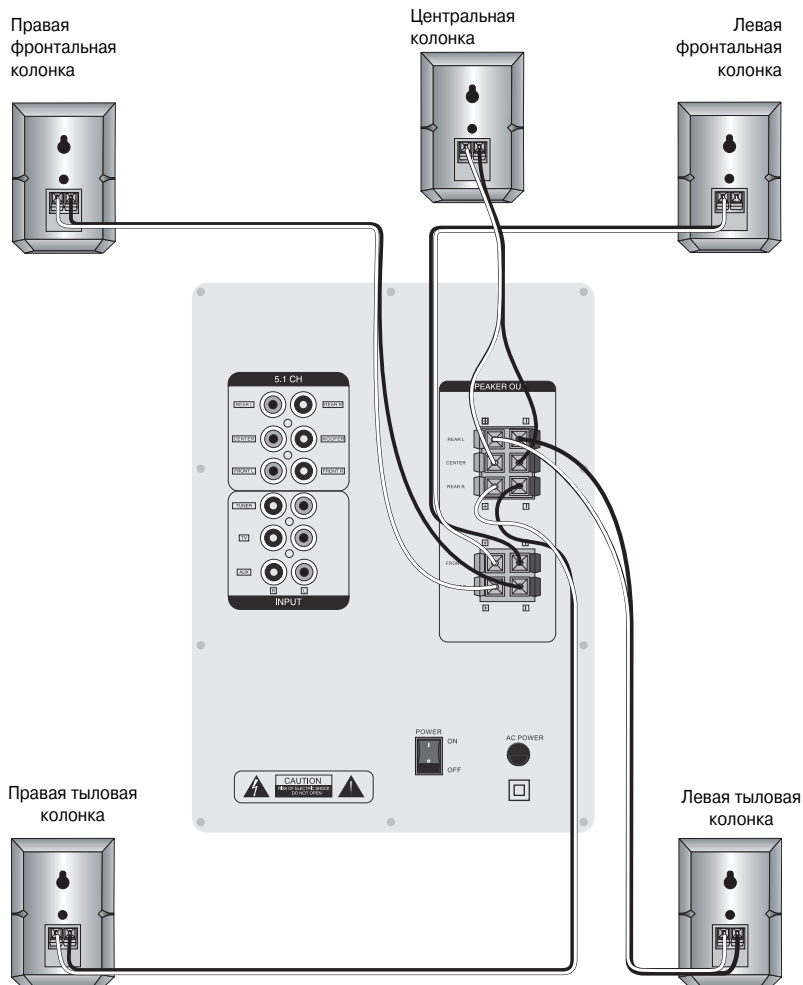


Рис. 5. Схема подключения АС

7. РАБОТА СИСТЕМЫ

Включение сабвуфера

Подключите кабель питания ⑩ к сетевой розетке, включите выключатель ⑪ на задней панели сабвуфера. Повторное нажатие выключателя приведет к выключению системы.

Выбор источника сигнала

Существует три стерео-, аудиовхода (TUNER, AUX и TV) и один 5.1-канальный аудиовход (DVD). При выборе сигнала в формате AC-3 или DTS, подключите входящий сигнал к 5.1-канальному аудиовходу. В зависимости от необходимого подключения выберите нужный источник сигнала, нажимая одну из кнопок ②, ③, ⑪ или ⑫ на пульте управления.

Для прослушивания 5.1-канального звука необходимо подавать декодированные AC-3 или DTS-сигналы на 6-канальный вход DVD, т. е. на разъемы ④ задней панели сабвуфера. Включение режима прослушивания осуществляется кнопкой ③ на пульте управления.

Управление громкостью звука

Кнопками ⑬ или ⑭ на пульте отрегулируйте общую громкость звука системы. Правильная регулировка звуков фронтального канала и других каналов обеспечивает звуковой эффект живой музыки. Выберите нужный канал кнопками ⑤, ⑥, ⑦, ⑰, ⑱ или ⑳ на пульте управления и кнопками ㉑ или ㉒, отрегулируйте громкость звука выбранного канала.

Регулировка низких и высоких частот

Кнопками ㉓ или ㉔ выберите тембр, который надо подстроить и кнопками ⑨ или ⑲ на пульте управления отрегулируйте уровень тембра высоких или низких частот.

Эффект объемного звучания DSP (эмуляция 5.1-канального звука)

Эту функцию можно включить только при подаче сигнала на стереовходы. Нажмите кнопку ⑭ на пульте, чтобы включить функцию. На передней панели загорится индикатор ④.

Дежурный режим

Для быстрого включения системы и экономии потребления электроэнергии AC снабжена функцией STANDBY. Нажмите кнопку ① STANDBY на пульте, чтобы включить или отключить эту функцию.

Отключение звука

Нажмите кнопку ⑩ MUTE на пульте, чтобы включить или отключить эту функцию. Нажмите эту кнопку снова, индикатор ③ погаснет – система находится в нормальном режиме.

Особенности эксплуатации

Иногда при прослушивании на большом уровне громкости CD или VCD-проигрыватель может остановиться, уменьшите уровень громкости или включите функцию «антишок» на CD или VCD-проигрывателе. Если сабвуфер не работает, по таблице ВОЗМОЖНЫЕ НЕИСПРАВНОСТИ устраните причину. Если неполадка не устраняется, обратитесь к специалистам.

8. ВОЗМОЖНЫЕ НЕИСПРАВНОСТИ

Неисправность	Причина	Способы устранения
Нет звука	Акустические колонки не подключены или подключены ненадежно.	Проверьте правильность и надежность подключения акустических колонок.
	Не подключены или подключены ненадежно входные кабели.	Проверьте правильность и надежность подключения входных кабелей.
	Сабвуфер не включен или кабель питания не подключен к сети.	Включите усилитель, подключите кабель питания к сети.
	Звук отключен на ПДУ.	Включите звук на ПДУ.
	Громкость звука очень слабая.	Увеличьте громкость.
Искажение звука	Установлен очень высокий уровень сигнала.	Уменьшите уровень сигнала соответствующего канала.
Не работает ПДУ	Разряжены батарейки.	Замените батарейки на новые.
	Усилитель или ПДУ находится под воздействием прямых солнечных лучей.	Измените расположение усилителя или ПДУ.
	Между ПДУ и усилителем находится препятствие.	Измените расположение ПДУ.
Не работает колонка одного из каналов	Не подключен или подключен ненадежно входной кабель.	Проверьте правильность и надежность подключения входного кабеля.
	Акустическая колонка не подключена или подключена ненадежно.	Проверьте правильность и надежность подключения акустических колонок.

9. ТЕХНИЧЕСКИЕ ХАРАКТЕРИСТИКИ

Характеристики и единицы измерения	Значение
Выходная мощность, Вт (RMS)	30 + 5 x 10
Размеры динамиков, мм сабвуфер сателлиты	165 76
Сопrotивление, Ом	4
Потребляемая мощность, Вт	120
Напряжение питания	~220–240 В, 50 Гц
Диапазон частот, Гц	45–20 000
Размеры, мм сабвуфер фронтальной центральной тыловой	320 x 200 x 345 130 x 95 x 85 130 x 95 x 85 130 x 95 x 85
Масса, кг	8,6

Примечания:

1. Технические характеристики, приведенные в таблице, справочные и не могут служить основанием для претензий.
2. Продукция торговой марки SVEN постоянно совершенствуется. По этой причине технические характеристики могут быть изменены без предварительного уведомления.

**Active
5.1 home theatre
speaker system
with remote control**



Please read this operation manual before using the unit and retain this operation manual in safe place for future reference.

Congratulation on your purchase the Sven acoustic system (AS)!

LIMITED WARRANTY

The enclosed materials are provided «as is» without warranty of any kind, either expressed or implied, including but not limited to the implied warranties of merchant ability and fitness for a particular purpose. The entire risk as to quality and performance of the system and enclosed material is assumed by you.

LIMITATION OF REMEDIES

Sven entire liability and your exclusion remedy shall be replacement of the media if you have met the conditions as described under «Limited Warranty». In no event will Sven Corporation be liable to you for any damages arising out of your use of this system. All mentioned trademarks are registered trademarks of their respective owners.

CONTENTS

1. SAFETY WARNING	13
2. FEATURES	13
3. SYSTEM COMPOSE	13
4. PANEL SETING	13
5. REMOTE CONTROL	14
6. CONNECTION WITH SOUND SOURCE AND SATELLITE	15
7. OPERATION INSTRUCTION	17
8. TROUBLE SHOOTING	18
9. SPECIFICATION	19

WARNING

Note: To reduce risks of electric shock, never dismount the enclosure (.or back) by yourself. If the machine needs repair, please take it to the professional maintainer.

The lightning flash with arrowhead symbol within an equilateral triangle is intended to alert the user to the presence of uninsulated dangerous voltage within the product's enclosure that may be of sufficient magnitude to constitute a risk of electric shock to persons. The exclamation point within an equilateral triangle is intended to alert the user to the presence of important operating and maintenance (servicing) instructions in the literature accompanying the appliance.

To avoid any electric shock, never match this plug (with polarity) into expansion cables at will, sockets or other outlets unless each pin of the plug can be fully inserted into them without exposing any metal section.

The device should not be exposed in rains, watered or damp places. Nor any containers containing water or liquids (such as vases or cups) can be placed on the device. Never place any bare fire sources (such as a lighted candle) on the device.

1. SAFETY WARNING

- Do not allow AS wire connecting (including grounded ones), AS wire and amplifier package connecting, AS wire connecting to ground, as this may cause amplifier output stages damage.
- Never push objects of any kind (needles, hairpins, coins, insects) into this system.
- Do not put the system in damp circumstances, prevent from ingress of moisture and dust. (Do not place flower vases and other objects on the system.)
- Prevent AS from heating. (Do not install AS near heat sources and prevent it from direct sunlight.)
- Do not use petrol, alcohol and other solvents when cleaning, as they may damage stained surface. Clean only with dry soft cloth.
- In order to avoid electric shock and other accidents, never open the back cover for repair without any professional guidance.
- If AS does not operate, unplug it and refer to service personnel.
- Please do not climb on system components.
- Unplug machine when there is smoke or odours emitting from the machine.
- Please leave at least 15cm between the speaker and other objects (e. g. Wall).

2. FEATURES

- Built-in 6 channel amplifier
- Analog 5.1 channel AC-3 and DTS input + 3 stereo inputs
- 5.1 Virtual Surround
- Independent volume control for each channel
- Bass and treble control
- 4 mode EQ
- Compact and slim full function control
- Full antimagnetic loudspeakers

3. SYSTEM COMPOSE

- 1) Subwoofer — 1 pc
- 2) Satellite speakers — 5 pcs
- 3) Remote control — 1 pc
- 4) Speaker cables — 5 pcs
- 5) RCA cables — 3 pcs
- 6) User's manual — 1 pc
- 7) MiniJack-2 RCA cable – 1 pc

4. PANELS SETTING

Front Panel Setting

- ① Standby indicator
- ② Remote control signal receiver
- ③ Mute indicator
- ④ Virtual surrounding sound indicator
- ⑤ Input indicator (5.1 CH, TV, AUX, TUNER)
- ⑥ Volume adjustment indicato

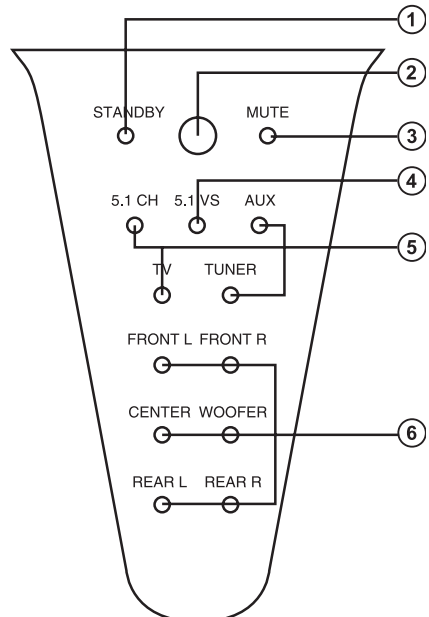


Fig. 1. Front panel

Rear Panel Setting

- ① 5.1CH input jack
- ② TUNER input jack
- ③ TV input jack
- ④ AUX input jack
- ⑤ Left surround channel output terminal
- ⑥ Center channel output terminal
- ⑦ Right surround channel output terminal
- ⑧ Left front channel output terminal
- ⑨ Right front channel output terminal
- ⑩ Power cord
- ⑪ Power switch

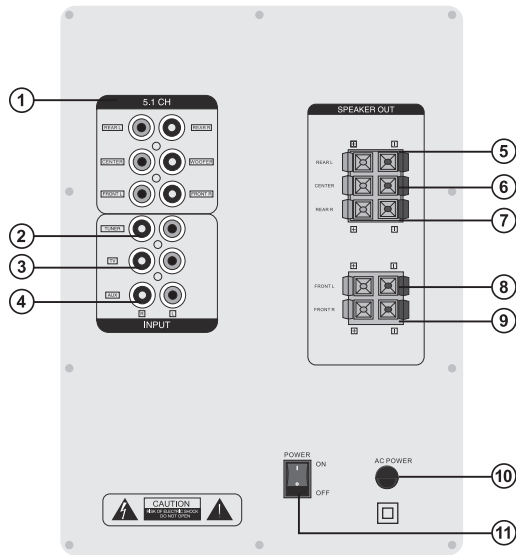


Fig. 2. Rear panel

5. REMOTE CONTROL

- ① Standby key-press
- ② AUX input selection key-press
- ③ 5.1CH input selection key-press
- ④ Jazz mode selection key-press
- ⑤ Left front channel selection key-press
- ⑥ Center channel selection key-press
- ⑦ Surround channel selection key-press
- ⑧ Tremble adjustment selection key-press
- ⑨ Tone down key-press
- ⑩ Mute key-press
- ⑪ TUNER input selection key-press
- ⑫ TV input selection key-press
- ⑬ Bypass mode selection key-press
- ⑭ Virtual surround sound field selection key
- ⑮ Pop mode selection key-press
- ⑯ Rock & Roll mode selection key-press
- ⑰ Right front channel selection key-press
- ⑱ Volume enhancer key-press
- ⑲ Bass channel selection key-press
- ⑳ Reset key
- ㉑ Surround channel selection key-press
- ㉒ Volume attenuator key-press
- ㉓ Bass adjustment selection key-press
- ㉔ Tone enhancer key-press

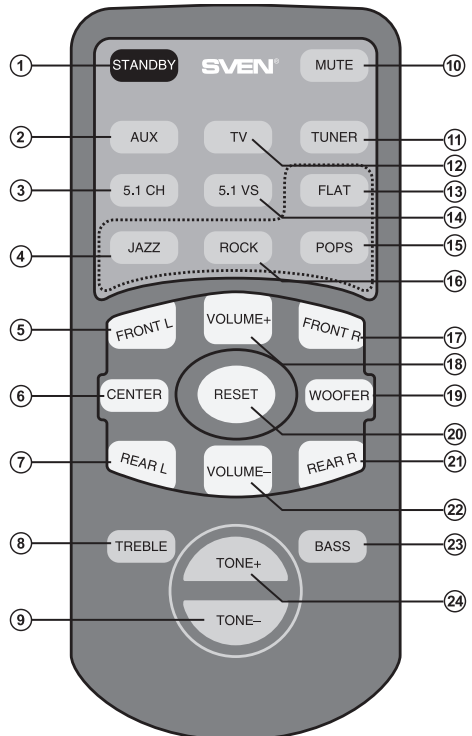


Fig. 3. Remote control

6. CONNECTION WITH SOUND SOURCE AND SATELLITE

Connection with the sound source while connecting with sound source, use the RCA pin type connecting line.

Please connect correctly the marked left jack with other marked left plug of other components Please refer the detailed connection to the following chart.

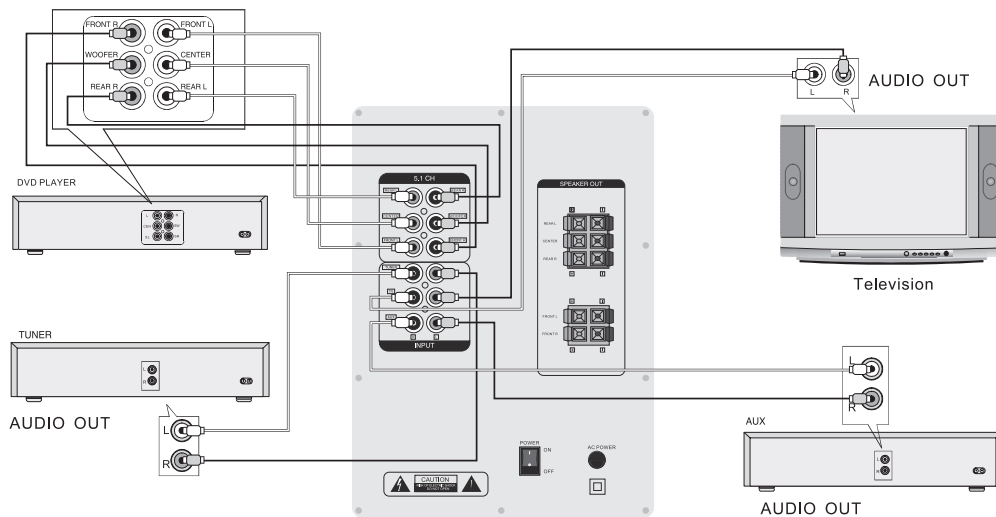


Fig. 4. Picture of connection to audio equipments

Notes on connection with loudspeaker.

Do not make the speaker polarity positive (+) and (-) negative short-circuited. Despite perfect protection circuit long period short circuit will damage this unit Use short speaker connection line. Please strip off approx.10mm of the insulation from the wire end. If the wire core is loose please twist tightly.

Please refer the detailed connection to the following chart.

Connecting to Satellite Speakers

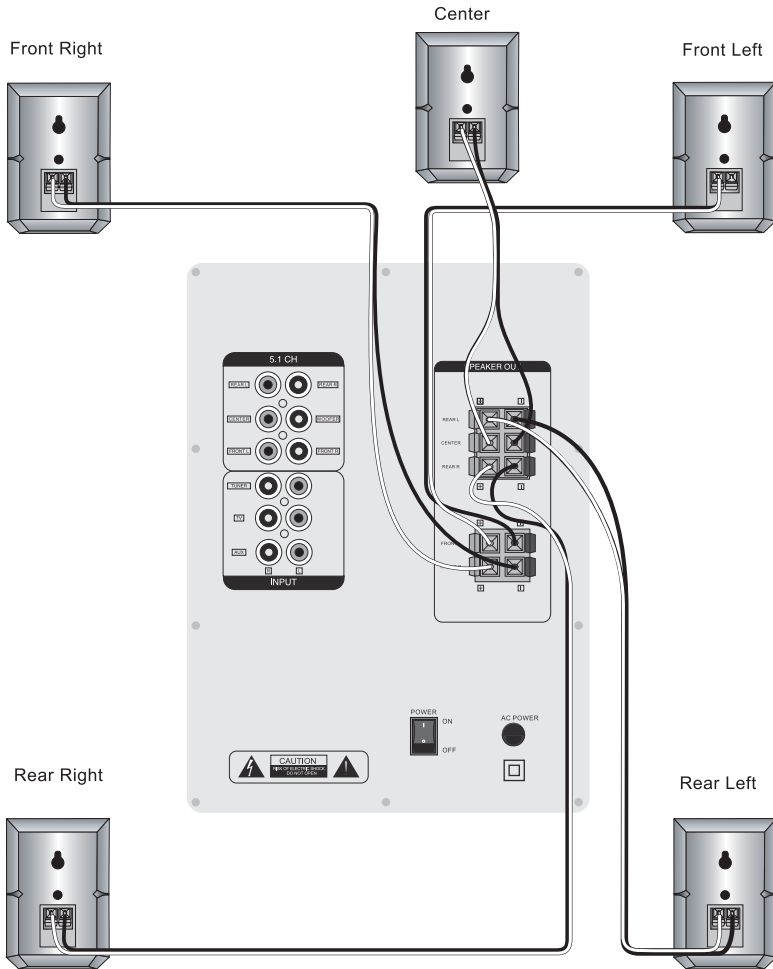


Fig. 5. Connection with speakers

7. OPERATION INSTRUCTION

First make sure that all connections are right and then turn on to enjoy the program.

Power on and off

The plug of power supply connects to the power supply, you press upwards the power switch to make the power supply of the unit switch on while press downwards to switch off the power supply.

Select the input signal source

Press TV button on the remote control for TV input signal resource.

Press Tuner button on the remote control for Tuner input signal resource.

Press AUX button on the remote control for stereo input signal resource.

Press 5.1 CH button on the remote control for DVD decoding 5.1 Channel program.

5.1 Virtual Surround

Under stereo condition, Press 5.1 VS to enjoy multi-5.1 Virtual Surround effect 5.1 Virtual Surround OFF now 5.1 Virtual Surround effect.

Adjust the volume of speaker

Press button 18/22 (VOLUME+ / VOLUME-) on the remote controller to Adjust the volume of each sound channel synchronistically.

Press button 21 to select REAR R channel and then press 18/22 to adjust the volume level.

Press button 7 to select REAR L channel and then press 18/22 to adjust the volume level.

Press button 6 to select CEN channel and then press 18/22 to adjust the volume level.

Press button 19 to select WOOFER channel and then press 18/22 adjust the volume level.

Press button 17 to select FRONT R channel and then press 18/22 adjust the volume level.

Press button 5 to select FRONT L channel and then press 18/22 adjust the volume level.

Tone adjusting

If adjusting the treble, you can press the button 8 to select TREBLE, and press the button 9 and 24 again to adjust its relative volume.

If adjusting the bass, you can press the button 23 to select BASS, and press the button 9 and 24 again to adjust its relative volume.

Standby condition

If not using this unit for a short duration, you can press the standby button 1 and the STANDBY indicator on panel will light. Press the STANDBY button once again to make this unit enter the normal operation status, at the same time, the STANDBY indicator is OFF. But if you don't using this unit for a long, it is best to switches off the power supply of the whole unit, and cut down the power supply.

Muting operation

If required press (10) muting button then the display window appears mute. At this time there is no sound output from loudspeaker. If you need recover normal sound output press button (10) muting button and display windows appears input channel Text. At this time this unit restores all sound output and speaker output sound normally.

8. TROUBLE SHOOTING

In case of malfunction, please power off the system immediately and check the unit according to following table. If the problem still exists, please contact the dealer or the manufacturer.

Problem	Causes	Solutions
No sound	Speaker connection is not firm.	Connect it firmly.
	Audio input terminal connects improperly or unsightly.	Check and connect audio input terminal properly.
	Power socket connects is not connected with power plug.	Connect with power properly.
	The muting button in the remote control is pressed down.	Press the muting button again.
	Speaker terminals is short circuited and connects wrongly.	Turn off the power and connect with speaker properly and turn on the power.
Sound distortion	Amplifier input terminal connects improperly.	Connect it properly.
	The input level is too high.	Set the volume to proper position of each channel.
Sound from one channel only	The speaker connection line is not tight.	Connect it firmly.
	Input or output connection line is not tight.	Connect it firmly.
The remote control malfunctions	The batteries is used up.	Load new batteries.
	The receiving window is exposed to too strong direct sunlight.	Change the unit position.
	There is barrier between the unit and remote control.	Change the remote control position or move the barrier.
Function malfunction	Something wrong with microcomputer influenced by outer factors.	Turn off the unit and unplug the power cable and then and turn on plug the power plug.

9. SPECIFICATION

Parameter, unit	Value
Output power, W (RMS)	30 + 5 x 10
Speaker units	
subwoofer	6,5"
satellite	3"
Power consumption, W	120
Magnetic shielding	Yes
Voltage supply	~220–240 V, 50 Hz
Frequency range, Hz	45–20 000
Dimensions, mm	
subwoofer	320 x 200 x 345
front	130 x 95 x 85
surround	130 x 95 x 85
center	130 x 95 x 85
Weight, kg	8.6

Notes:

1. Given specifications may not serve the basis for claims.
2. Sven production is constantly developed. That's why the specifications may be changed without preliminary notice.



SVEN[®] Made by "SVEN Company Ltd", HK, China
Производитель: "СВЕН Компани Лтд", Гонконг, Китай