

SVEN[®]
YOU WANT - WE CAN

Rack HDD Extern

MANUALUL UTILIZATORULUI



SE-204T

www.sven.fi

Vă mulțumim pentru achiziționarea rack-ului HDD extern al mărcii comerciale SVEN!

Înainte de utilizarea acestui dispozitiv, faceți atent cunoștință cu acest Manual și păstrați-l pentru întreaga perioadă de utilizare.

DREPT DE AUTOR

© 2014. SVEN PTE. LTD. Versiunea 1.0 (V 1.0).

Acest Manual și informația pe care o conține sunt protejate prin dreptul de autor. Toate drepturile sunt rezervate.

MĂRCI COMERCIALE

Toate mărcile comerciale sunt proprietatea deținătorilor lor.

AVERTISMENT ÎN LEGĂTURĂ CU RĂSPUNDEREA LIMITATĂ

În pofida tuturor eforturilor de a face acest Manual cât mai precis, sunt posibile unele discrepanțe. Informația din acest Manual este oferită «așa cum este». Autorul și editorul nu duc nicio răspundere față de individ sau față de organizație pentru pierderile sau daunele cauzate de informația conținută de acest Manual.

DESPACHETARE

Despachetați atent produsul, asigurați-vă că în interiorul cutiei nu a rămas nici o parte componentă. Verificați dacă produsul nu are defecte. Dacă acesta a fost deteriorat în timpul transportării, contactați firma care a efectuat livrarea; dacă produsul nu funcționează, adresați-vă îndată distribuitorului.

MĂSURI DE SIGURANȚĂ

- Asigurați-vă că în deschizăturile SBM nu vor ajunge alte obiecte.
- Păziți produsul de umiditate sporită, praf și temperaturi înalte.
- Nu folosiți la curățare benzină, alcool etilic sau alți solvenți, ele pot deteriora suprafața produsului. Utilizați pentru curățare o cârpă moale și uscată.

- Nu desfaceți produsul și nu efectuați singuri lucrări de reparație.
- Pentru asigurarea unui grad mai înalt de securitate, deconectați dispozitivul de la intrarea USB și deconectați computerul.

SETUL COMPLET

- Carcasă din plastic cu incluziune de aluminiu – 1 buc.
- Set de șuruburi și șurubelniță – 1 set.
- Husă – 1 buc.
- Manualul utilizatorului – 1 buc.
- Talon de garanție – 1 buc.

PARTICULARITĂȚI

- Instrumente pentru montare, incluse în setul complet
- Cablu USB cu protecție integrat
- Indicatori ai alimentării și activității HDD
- Carcasă cu durabilitate sporită
- Fixare suplimentară a discului
- Husă pentru păstrare și transportare

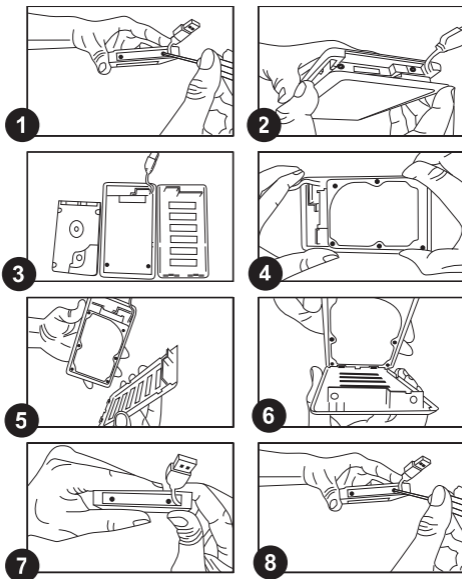
CERINȚE DE SISTEM

- Notebook sau computer cu intrare USB
- Sistem de operare Windows XP/Vista/7/8

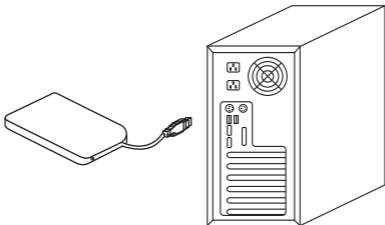
CONECTAREA ȘI UTILIZAREA

Instalarea dispozitivului

- Deschideți capacul cutiei. Introduceți discul. Apoi închideți capacul cu ajutorul șuruburilor și șurubelniței (din setul complet) (vezi imag. 1).
- Introduceți cablul USB în mufa USB de pe computerul Dvs. Instalarea dispozitivului este finisată (vezi imag. 2).



Imag. 1. Schema instalării dispozitivului



Imag. 2. Schema conectării

Instalarea driverelor

- Pentru sistemul de operare Windows XP/Vista/7/8 nu este nevoie să instalați driver-ele. La prima conectare a dispozitivului la intrarea USB, sistemul va recunoaște dispozitivul nou și va instala automat driver-ele necesare. După ce hard-disk-ul va fi recunoscut, va apărea o iconiță în colțul de jos din stânga, indicând prezența unui dispozitiv nou.

Win 2000/XP/Vista/7 marcarea și formatare

- Pentru marcarea și formatarea discului dur folosiți documentele corespunzătoare. Se recomandă ca toate operațiunile să fie realizate de un specialist.
- Dacă totuși ați decis să realizați aceste operațiuni individual, conectați discul dur extern la computer. Faceți click dreapta pe «Computer», apoi selectați «Panou de control», «Controlul discurilor» și selectați hard-diskul nou pentru crearea partițiilor și formatare.

Atenție! Fiți atenți la selectarea discului, crearea partițiilor și formatare.

Indicatorul LED

Diodă emițătoare de lumină	Stare
Culoare roșie	Conectat, inactiv
Clipire	Citire, înscriere

ÎNLĂTURAREA DEFECȚIUNILOR

În cazul apariției unor defecțiuni, asigurați-vă că hard-disc-ul este instalat corect la HDD-ul extern și cablul USB este conectat la intrarea USB a notebook-ului sau computerului, iar acestea funcționează.

SPECIFICAȚII

Parametri, unități de măsurare	Valoare
Form factor, țoli	2,5
Interfață	externă – USB 2.0, internă – SATA
Compatibilitate cu SO	Windows XP/Vista/7/8
Lungimea cablului USB, m	0,6
Dimensiuni, mm	132 × 80 × 15
Greutate (fără HDD), g	100

Note:

- **Specificațiile enumerate în tabel sunt certificate și nu pot fi cauza plângerilor.**
- **Producerea mărcii comerciale SVEN se perfecționează încontinuu. Din această cauză specificațiile pot fi schimbate fără anunțare prealabilă.**

Suport tehnic pe www.sven.fi.

Rack HDD Extern

SVEN[®]
YOU WANT – WE CAN



Model: **3E-204T**

Importatori al MC SVEN în Republica Moldova:

Reprezentantul oficial al MC SVEN in Moldova
SRL «ULTRA», Chișinău, str. Creangă, 6V,
Republica Moldova, tel.: +373 22 870230,
e-mail: sales@ultra.md.

IM «Accent Electronic» SA,
Chișinău, str. Bulgara, 33/1, Republica Moldova,
tel.: +373 22 234569, e-mail: sales@accent.md.

Producător: SVEN PTE. LTD, 176 Joo Chiat Road,
№ 02-02, Singapore, 427447, Produs sub controlul
«SVEN Scandinavia Limited», 48310, Finlanda,
Kotka, Kotolahdentie, 15.

Manufacturer: SVEN PTE. LTD, 176 Joo Chiat Road,
№ 02-02, Singapore, 427447. Produced under the
control of Oy Sven Scandinavia Ltd. 15, Kotolahdentie,
Kotka, Finland, 48310. Made in China.

© Registered Trademark of Oy SVEN
Scandinavia Ltd. Finland.

SE-204T