

SVEN[®]
YOU WANT - WE CAN

Внешний HDD-бокс

РУКОВОДСТВО ПОЛЬЗОВАТЕЛЯ



SE-204T

www.sven.fi

Благодарим Вас за покупку внешнего HDD-бокса TM SVEN!

Перед эксплуатацией устройства внимательно ознакомьтесь с настоящим Руководством и сохраните его на весь период использования.

АВТОРСКОЕ ПРАВО

© 2014. SVEN PTE. LTD. Версия 1.0 (V 1.0).

Данное Руководство и содержащаяся в нем информация защищены авторским правом. Все права защищены.

ТОРГОВЫЕ МАРКИ

Все торговые марки являются собственностью их законных владельцев.

ПРЕДУПРЕЖДЕНИЕ ОБ ОГРАНИЧЕНИИ ОТВЕТСТВЕННОСТИ

Несмотря на приложенные усилия сделать Руководство более точным, возможны некоторые несоответствия. Информация данного Руководства предоставлена на условиях «как есть». Автор и издатель не несут никакой ответственности перед лицом или организацией за ущерб или повреждения, произошедшие от информации, содержащейся в данном Руководстве.

РАСПАКОВКА

Аккуратно распакуйте изделие, проследите за тем, чтобы внутри коробки не остались какие-либо принадлежности. Проверьте устройство на предмет повреждений. Если изделие повреждено при транспортировке, обратитесь в фирму, осуществляющую доставку; если изделие не функционирует, сразу же обратитесь к продавцу.

МЕРЫ БЕЗОПАСНОСТИ

- Оберегайте от попадания в отверстия посторонних предметов.
- Оберегайте от влажности, пыли и воздействия высоких температур.

- Не используйте для протирки бензин, спирты или другие растворители, т. к. они могут повредить поверхность. Для чистки используйте мягкую сухую ткань.
- Не производите ремонт самостоятельно.
- Для обеспечения дополнительной безопасности во время грозы отключайте устройство от USB-порта и выключайте компьютер.

КОМПЛЕКТНОСТЬ

- Пластиковый корпус с алюминиевой вставкой – 1 шт.
- Набор винтов с отверткой – 1 шт.
- Чехол – 1 шт.
- Руководство пользователя – 1 шт.
- Гарантийный талон – 1 шт.

ОСОБЕННОСТИ

- Инструменты для установки в комплекте
- Защищенный встроенный USB-кабель
- Индикатор питания и активности HDD
- Корпус повышенной прочности
- Дополнительная фиксация диска
- Чехол для хранения и переноски

СИСТЕМНЫЕ ТРЕБОВАНИЯ

- Ноутбук или компьютер с USB-портом
- ОС Windows XP/Vista/7/8

ПОДКЛЮЧЕНИЕ И ЭКСПЛУАТАЦИЯ

Установка оборудования

- Откройте крышку коробки. Плотно вставьте диск. Затем закройте крышку с помощью винтов и отвертки (из комплекта) (рис. 1).
- Вставьте USB-кабель в разъем USB, расположенный на вашем компьютере. Установка оборудования завершена (рис. 2).

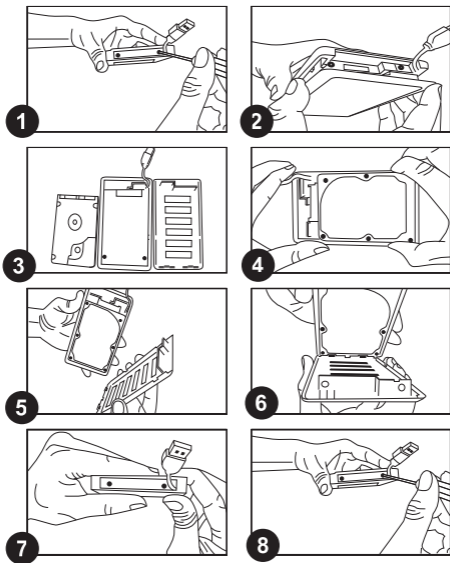


Рис. 1. Схема установки оборудования

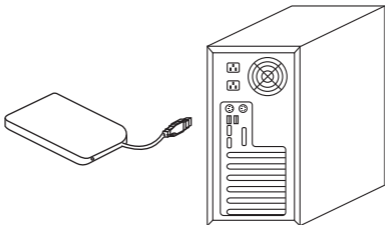


Рис. 2. Схема подключения

Установка драйверов

- Для ОС Windows XP/Vista/7/8 установка драйверов не требуется. При первом подсоединении устройства к порту USB, система обнаружит новое устройство и установит необходимые драйверы автоматически. После определения жёсткого диска, появится иконка в правом нижнем углу о наличии присоединяемого устройства.

Win XP/Vista/7/8 разметка и форматирование

- Для разметки и форматирования жёсткого диска обратитесь к соответствующим документам. Мы настоятельно рекомендуем, чтобы эти операции проводил специалист.
- Если же Вы решили проделать эту работу самостоятельно, подключите внешний жёсткий диск к компьютеру. Кликните правой кнопкой мыши на «Мой компьютер», далее выберите «Управление», «Управление дисками» и выберите новый внешний жёсткий диск для создания разделов и форматирования.

Внимание! Будьте внимательны при выборе диска при создании разделов и форматировании.

Индикация светодиода

Светодиод	Состояние
Красный цвет	Включён, неактивен
Мигание	Чтение, запись

УСТРАНЕНИЕ НЕИСПРАВНОСТЕЙ

При возникновении неполадок убедитесь, что жёсткий диск правильно вставлен во внешний HDD-бокс и USB-кабель подключен к USB-порту ноутбука либо компьютера, а ноутбук или ПК включен.

ТЕХНИЧЕСКИЕ ХАРАКТЕРИСТИКИ

Характеристики и единицы измерения	Значение
Форм-фактор, дюймов	2.5
Интерфейс	внешний – USB 2.0, внутренний – SATA
Совместимость с ОС	Windows XP/Vista/7/8
Длина USB-кабеля, м	0,6
Размеры, мм	132 × 80 × 15
Вес (без HDD), г	100

Примечания:

- **Технические характеристики, приведенные в таблице, справочные и не могут служить основанием для претензий.**
- **Продукция TM SVEN постоянно совершенствуется. По этой причине технические характеристики могут изменяться без уведомления.**

Техническая поддержка на сайте www.sven.fi

SVEN[®]
YOU WANT - WE CAN

Зовнішній HDD-бокс

КЕРІВНИЦТВО КОРИСТУВАЧА



SE-204T

www.sven.fi

Дякуємо Вам за купівлю зовнішнього HDD-боксу TM SVEN!

Перед експлуатацією пристрою уважно ознайомтеся з цим Керівництвом і збережіть його на увесь період користування.

АВТОРСЬКЕ ПРАВО

© 2014. SVEN PTE. LTD. Версія 1.0 (V 1.0).

Це Керівництво та інформація, що міститься в ньому, захищено авторським правом. Усі права застережені.

ТОРГОВЕЛЬНІ МАРКИ

Усі торговельні марки є власністю їх законних власників.

ПОПЕРЕДЖЕННЯ ПРО ОБМЕЖЕННЯ ВІДПОВІДАЛЬНОСТІ

Незважаючи на докладені зусилля зробити Керівництво точнішим, можливі деякі невідповідності. Інформація цього Керівництва надана на умовах «як є». Автор і видавець не несуть жодної відповідальності перед особою або організацією за збитки або ушкодження, завдані інформацією, що міститься у цьому Керівництві.

РОЗПАКОВУВАННЯ

Акуратно розпакуйте виріб, простежте за тим, щоб усередині коробки не залишилося яке-небудь приладдя. Перевірте пристрій на предмет пошкоджень. Якщо виріб пошкоджено при транспортуванні, зверніться у фірму, що здійснює доставку; якщо виріб не функціонує, відразу ж зверніться до продавця.

ЗАХОДИ БЕЗПЕКИ

- Оберегайте від потрапляння в отвори сторонніх предметів.
- Оберегайте від вологості, пилу і дії високих температур.
- Не використовуйте для протирання бензин, спирти або інші розчинники, бо вони можуть пошкодити поверхню. Для чищення використовуйте м'яку суху тканину.

- Не здійснюйте ремонт самостійно.
- Для забезпечення додаткової безпеки під час грози від'єднуйте від USB-порту і вимикайте комп'ютер.

КОМПЛЕКТНІСТЬ

- Пластиковий корпус з алюмінієвою вставкою – 1 шт.
- Набір гвинтів з викруткою – 1 шт.
- Чохол – 1 шт.
- Керівництво користувача – 1 шт.
- Гарантійний талон – 1 шт.

ОСОБЛИВОСТІ

- Інструменти для встановлення в комплекті
- Захищений вмонтований USB-кабель
- Індикатор живлення та активності HDD
- Корпус підвищеної міцності
- Додаткова фіксація диска
- Чохол для зберігання і перенесення

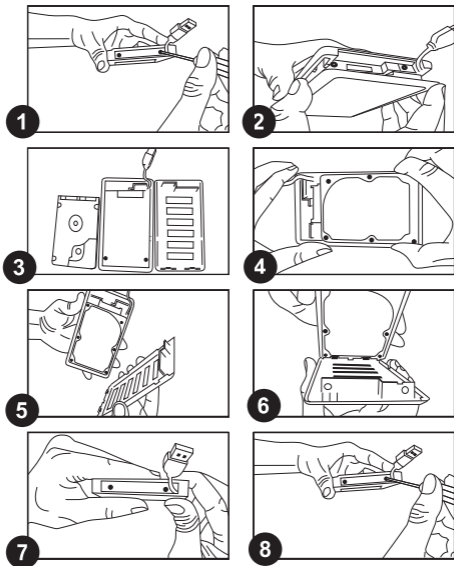
СИСТЕМНІ ВИМОГИ

- Ноутбук або комп'ютер з USB-портом
- ОС Windows XP/Vista/7/8

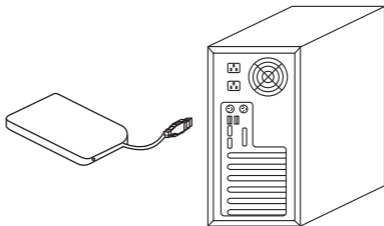
ПІДКЛЮЧЕННЯ ТА ЕКСПЛУАТАЦІЯ

Установка обладнання

- Відкрийте кришку коробки. Щільно вставте диск. Потім закрийте кришку за допомогою гвинтів і викрутки (з комплекту) (мал. 1).
- Вставте USB-кабель до USB-роз'єму вашого комп'ютера. Установку обладнання завершено (мал. 2).



Мал. 1. Схема встановлення обладнання



Мал. 2. Схема підключення

Встановлення драйверів

- Для ОС Windows XP/Vista/7/8 драйвери встановлювати не потрібно. При першому під'єднанні пристрою до порту USB система відшукає новий пристрій і встановить необхідні драйвери автоматично. Після визначення Вашого жорсткого диска, з'явиться іконка в правому нижньому куті про наявність приєданого пристрою.

Win XP/Vista/7/8 розмітка і форматування

- Для розмітки та форматування жорсткого диска зверніться до відповідних документів. Ми настійливо рекомендуємо, щоб ці операції проводив фахівець.

- Якщо ж Ви вирішили виконати цю роботу самостійно, підключіть зовнішній жорсткий диск до комп'ютера. Клацніть правою кнопкою миші на «Мій комп'ютер», потім виберіть «Управління», «Управління дисками» і виберіть новий зовнішній жорсткий диск для створення розділів і форматування.

Увага! Будьте уважні при виборі диска при створенні розділів і форматуванні.

Індикація світлодіода

Світлодіод	Стан
Червоний колір	Увімкнений, неактивний
Мигання	Читання, запис

УСУНЕННЯ НЕСПРАВНОСТЕЙ

При виникненні несправностей, переконайтеся, що жорсткий диск правильно вставлений у зовнішній HDD-бокс і USB-кабель під'єднано до USB-порту ноутбука чи ПК, а ноутбук або комп'ютер увімкнено.

ТЕХНІЧНІ ХАРАКТЕРИСТИКИ

Характеристики та одиниці виміру	Значення
Форм-фактор, дюймів	2.5
Інтерфейс	зовнішній – USB 2.0, внутрішній – SATA
Сумісність з ОС	Windows XP/Vista/7/8
Довжина USB-кабелю, м	0,6
Розміри, мм	132 × 80 × 15
Вага (без HDD), г	100

Примітки:

- **Технічні характеристики, наведені в таблиці, довідкові і не можуть служити підставою для претензій.**
- **Продукція TM SVEN постійно удосконалюється. Тому технічні характеристики може бути змінено без попереднього повідомлення.**

Технічна підтримка на сайті www.sven.fi

SVEN[®]
YOU WANT - WE CAN

External HDD Enclosure

USER'S MANUAL



SE-204T

www.sven.fi

Congratulations on your purchase of the Sven external HDD enclosure!

Please read this User's Manual before using the unit and retain this User's Manual in a safe place for future reference.

COPYRIGHT

© 2014. SVEN PTE. LTD. Version 1.0 (V 1.0).

This Manual and information contained in it are copyrighted. All rights reserved.

TRADEMARKS

All trademarks are the property of their legal holders.

NOTICE OF RESPONSIBILITY RESTRICTION

Despite the exerted efforts to make this Manual more exact, some discrepancies may occur. The information of this Manual is given on "as is" terms. The author and the publisher do not bear any liability to a person or an organization for loss or damage which has arisen from the information contained in this Manual.

UNPACKING

Unpack the device carefully. Make sure there are no accessories left in the box. Check up the device for damage; if the product was damaged during transportation, address the firm which carried out the delivery; if the product functions incorrectly, address the dealer at once.

SAFETY PRECAUTIONS

- Do not put foreign objects inside the holes of the device.
- Protect the device from humidity, dust and heating.
- Do not use gasoline, alcohol or other solvents when cleaning, since they may damage the surface. Clean the device with dry soft cloth only.

- Do not perform repairs by yourself.
- For extra protection during a thunderstorm, disconnect the device from a USB port and switch off your computer.

PACKAGE CONTENTS

- Plastic case with aluminium insert – 1 pc
- Screws & screwdriver – 1 set
- Bag – 1 pc
- User's Manual – 1 pc
- Warranty card – 1 pc

SPECIAL FEATURES

- Installation tools included
- Protected built-in USB cable
- Power and HDD activity LED
- High-strength case
- Additional disk fixation
- Bag for carrying and storage

SYSTEM REQUIREMENTS

- PC/laptop with a USB port
- OS: Windows XP/Vista/7/8

INSTALLATION AND OPERATION GUIDE**Hardware Installation**

- Open the case cover. Insert the disk tightly and close the cover using the screwdriver and screws (included) (Fig.1).
- Plug the USB cable into a USB port of your PC. The installation is complete (Fig. 2).

Software Installation

- Software installation is not required for OS: Windows XP/Vista/7/8. During the first connection to a USB port, the system will detect the device

and install the necessary drivers automatically. After the HDD is detected, a Safely Remove Device icon will appear on the taskbar in the bottom right corner of your screen.

Windows XP/Vista/7/8

Partitioning and Formatting

- To partition and format your HDD, please refer to relative documents. We strongly recommend that this should be done by qualified experts.

- If you still decide to do it yourself, connect your external HDD to your PC. Right click on the My Computer icon, select Manage, then Disc Management, and select your external HDD for partitioning and formatting.

Attention! Please be careful in selecting the disk to be partitioned and formatted!

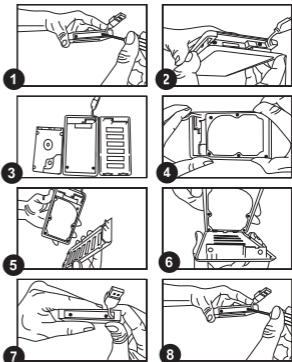


Fig. 1. Hardware installation diagram

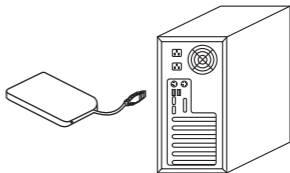


Fig. 2. Connection

LED light

LED Light	Color Status
Red Light	Powered, but inactive
Blinking	Reading or writing data

TROUBLESHOOTING

In case of malfunction, make sure that your HDD is properly inserted into the external HDD enclosure, that the USB cable is connected to a PC or laptop USB port and the PC or laptop is on.

TECHNICAL SPECIFICATIONS

Parameter, measurement unit	Value
Form factor, inch	2.5
Interface	external – USB 2.0, internal – SATA
OS required	Windows XP/Vista/7/8
USB cable length, m	0.6
Dimensions, mm	132 × 80 × 15
Weight (without HDD), g	100

Notes:

- **Technical specifications given in this table are supplemental information and cannot give occasion to claims.**
- **Technical specifications are subject to change without notice due to improvement of SVEN production.**

Technical support is on www.sven.fi

Внешний HDD-бокс

SVEN[®]
YOU WANT – WE CAN

Модель: **3E-204T**

Импортер в России: ООО «СКАНДИТРЕЛ»,
111024, РФ, г. Москва, ул. Авиамоторная, д. 65,
стр. 1. Уполномоченная организация в России:
ООО «РТ-Ф», 105082, г. Москва, ул. Фридриха
Энгельса, д. 75, стр. 5. Условия гарантийного
обслуживания смотрите в гарантийном талоне
или на сайте **www.sven.fi**

Гарантийный срок: 12 мес. Срок службы: 2 года.
Производитель: «СВЕН ПТЕ. Лимитед»,
176 Джу Чиат Роуд, № 02-02, Сингапур, 427447.
Произведено под контролем «Свен Скандинавия
Лимитед», 48310, Финляндия, Котка,
Котлахдентие, 15. Сделано в Китае.

Модель: **3E-204T**

Постачальник/імпортер в Україні:
ТОВ «СВЕН Центр», 08400, Київська область,
м. Переяслав-Хмельницький, вул. Героїв Дніпра, 31,
тел. (044) 233-65-89/98. Призначення, споживчі
властивості та відомості про безпеку товару
дивіться у Керівництві користувача. Умови
гарантійного обслуговування дивіться в гаран-
тійному талоні або на сайті **www.sven.fi**
Гарантійний термін: 12 міс. Строк служби: 2 роки.
Товар сертифіковано/має гігієнічний висновок.
Шкідливих речовин не містить. Зберігати в сухому
місці. Виробник: «СВЕН ПТЕ. Лімітед»,
176 Джу Чиат Роуд, № 02-02, Сингапур, 427447.
Виготовлено під контролем «Свен Скандинавія
Лімітед», 48310, Фінляндія, Котка, Котлахдентіє, 15.
Зроблено в Китаї.

Manufacturer: SVEN PTE. LTD, 176 Joo Chiat Road,
№ 02-02, Singapore, 427447. Produced under the
control of Oy Sven Scandinavia Ltd. 15, Kotolahdentie,
Kotka, Finland, 48310. Made in China.

© Registered Trademark of Oy SVEN
Scandinavia Ltd. Finland.

SE-204T