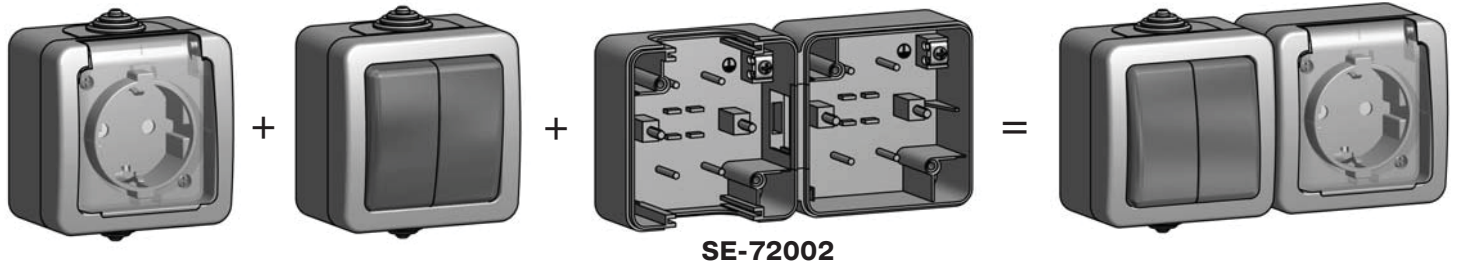


Керівництво по складанню горизонтальних блоків серії Storm

1. Для складання розеток і/або вимикачів серії **Storm** (у різноманітних комбінаціях) у горизонтальний блок використовуйте двомісний корпус **SE-72002** (див. мал. 1).



SE-72002

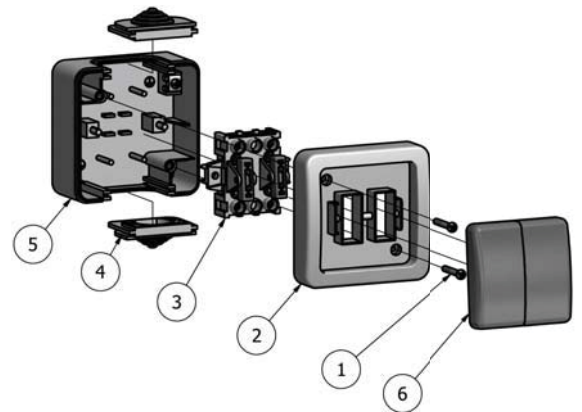
Мал. 1. Розетка + Вимикач + Корпус двомісний SE-72002 = Блок двомісний: розетка + вимикач

2. Розберіть розетки і вимикачі, що з'єднуються, відгвинтивши 2 гвинти (поз. 1) на передніх кришках (поз. 2), витягніть перемикальний механізм вимикача (поз. 3), з'єднувальний механізм розетки (поз. 3) та ущільнювальні втулки (поз. 4) з корпусів (поз. 5), як показано на малюнках 2 і 3.

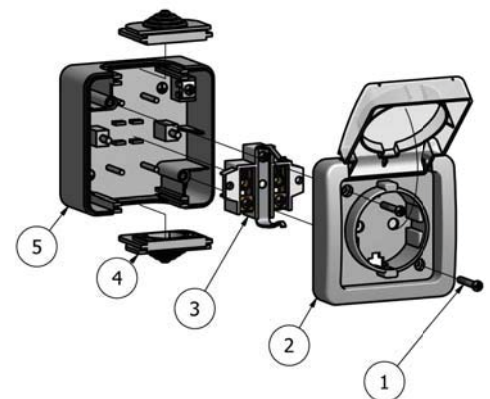
3. Встановіть двомісний корпус SE-72002 (поз. 8) за місцем монтажу. Вставте перемикальний механізм вимикача (поз. 3), з'єднувальний механізм розетки (поз. 3) та ущільнювальні втулки (поз. 4) в двомісний корпус (поз. 8) (див. мал. 4). Виконайте всі потрібні комутаційні з'єднання згідно з необхідною схемою. Для зручності внутрішнього монтажу між відсіками корпусу передбачена знімна перемичка (поз. 7).

4. Перевірте правильність монтажу і закрийте корпус передніми кришками (поз. 2), зафіксувавши їх гвинтами (поз. 1), як показано на малюнку 4. Вставте клавіші вимикача (поз. 6) в пази перемикального механізму і притисніть до клацання. Кінцевий вигляд зібраного блоку і можливі варіанти його виконання показані на мал. 5.

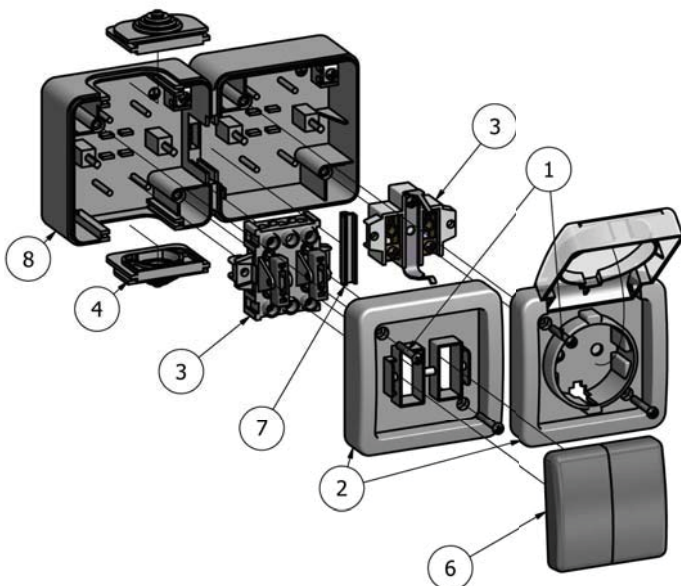
Примітка. Монтаж і встановлення розеток та вимикачів повинен здійснювати лише кваліфікований фахівець!



Мал. 2. Вимикач у розібраному стані



Мал. 3. Розетка в розібраному стані



Мал. 4. Розетка і вимикач у розібраному стані



Мал. 5. Можливі варіанти зібраних блоків