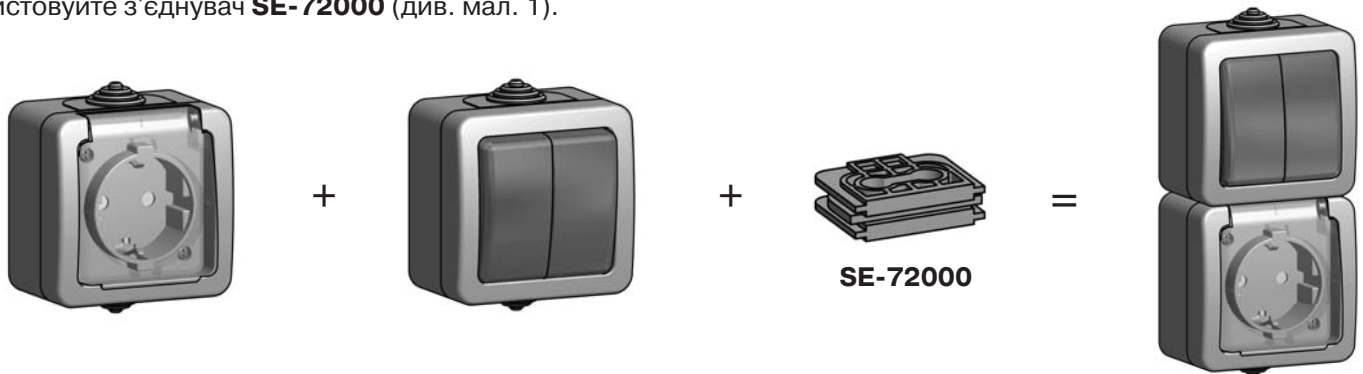


Керівництво по складанню вертикальних блоків серії Storm

1. Для складання розеток і/або вимикачів серії **Storm** (у різноманітних комбінаціях) у вертикальний блок використовуйте з'єднувач **SE-72000** (див. мал. 1).



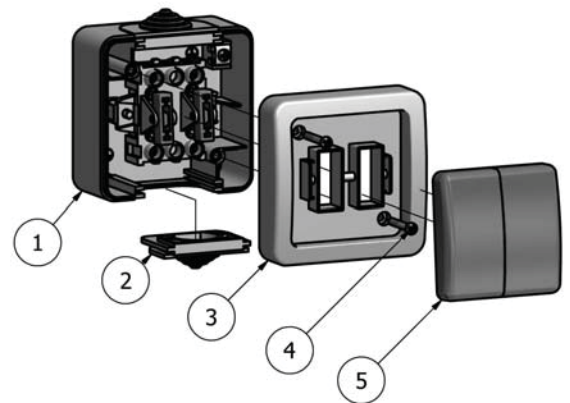
Мал. 1. Розетка + Вимикач + З'єднувач SE-72000 = Блок двомісний: розетка + вимикач

2. Розберіть розетки і вимикачі, що з'єднуються, відгвинтивши 2 гвинти (поз. 4) на передніх кришках (поз. 3) і витягніть ущільнювальні втулки (поз. 2) з того боку корпусу (поз. 5), з яким планується нарощування блоку, як показано на малюнках 2 і 3.

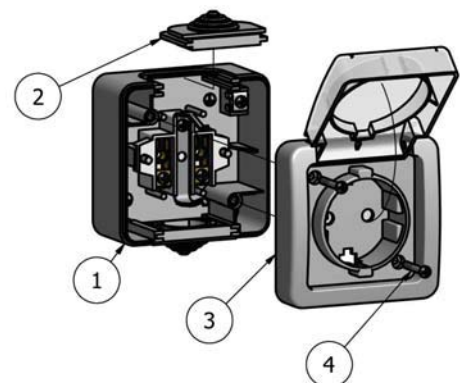
3. Встановіть з'єднувач SE-72000 (поз. 7) у відповідні пази корпусів (див. мал. 4), що з'єднуються. Закріпіть кожен корпус блоку, що збирається, за місцем монтажу. Виконайте всі потрібні комутаційні з'єднання згідно з потрібною схемою. У з'єднувачі (поз. 7) передбачено отвори для дротів, що з'єднують механізми блоків.

4. Перевірте правильність монтажу і закрийте корпус передніми кришками (поз. 3), зафіксувавши їх гвинтами (поз. 4). Вставте клавші вимикача (поз. 6) в пази перемикального механізму і притисніть до клацання, як показано на малюнку 4. Для складання більшої кількості корпусів у блоки використовуйте додаткові з'єднувачі. Застосування з'єднувачів SE-72000 дає можливість збирати дворядні блоки в різних комбінаціях. Кінцевий вигляд зібраного блоку і можливі варіанти його виконання показано на мал. 5.

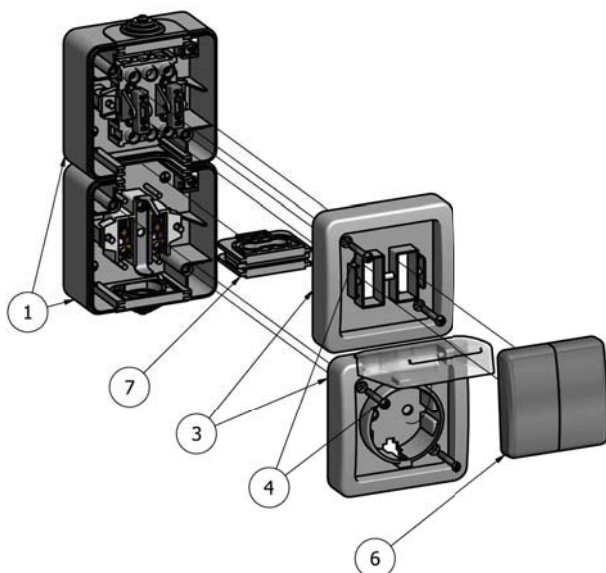
Примітка. Монтаж і встановлення розеток та вимикачів повинен здійснювати лише кваліфікований фахівець!



Мал. 2. Вимикач у розібраному стані



Мал. 3. Розетка в розібраному стані



Мал. 4. Розетка і вимикач у розібраному стані



Мал. 5. Можливі варіанти зібраних блоків